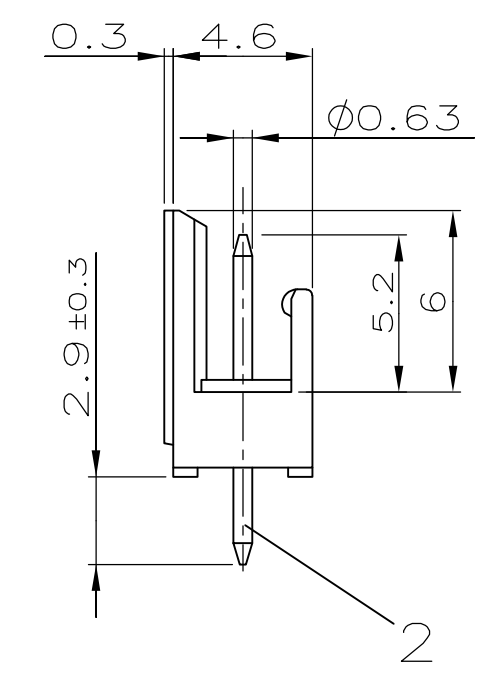
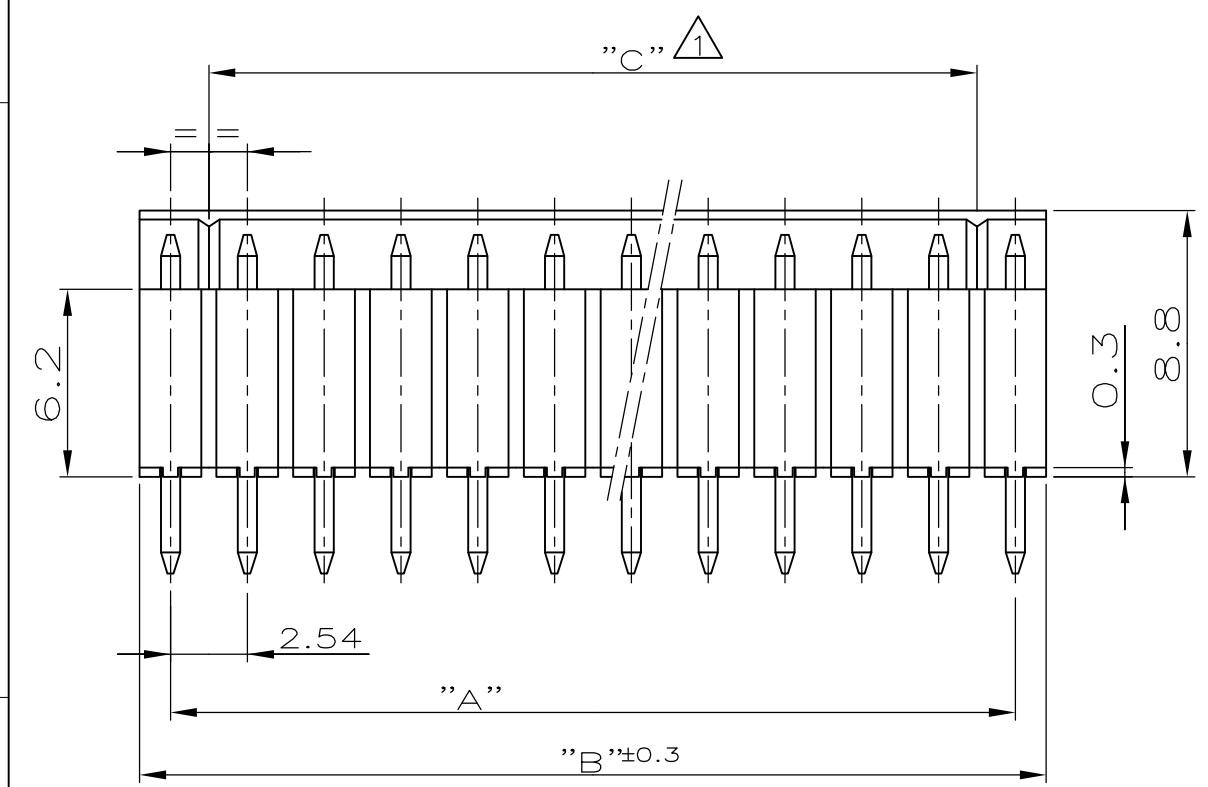


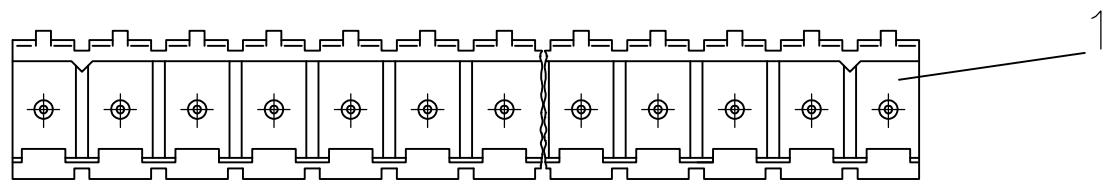
THIS DRAWING IS UNPUBLISHED.  
 VERTRAULICHE UNVERÖFFENTLICHTE ZEICHNUNG  
 © COPYRIGHT - By -  
 RELEASED FOR PUBLICATION  
 FREI FUER VERÖFFENTLICHUNG  
 ALL RIGHTS RESERVED.  
 ALLE RECHTE VORBEHALTEN

LOC	DIST	REVISIONS ÄNDERUNGEN					
		P	LTR	DESCRIPTION BESCHREIBUNG	DATE	DWN	APVD
A1	-		E	WERKSTOFF WAR PC 10 GV	09.02.1993	GOEBEL	KRAEMER
			E1	ZEICHNUNG IN CAD UEBERTRAGEN	19.02.1999	TILLE	KRAEMER
			E2	ECR-10-025774	28JAN11	KK	HMR



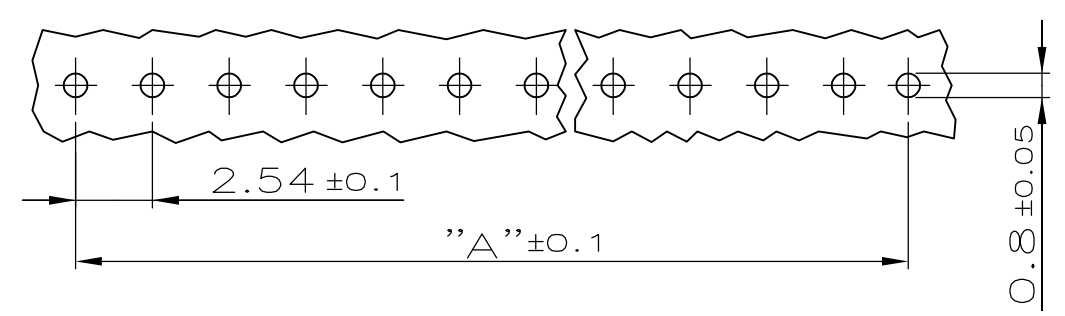
38.10	40.14	35.56	16	1-828 548-6	2
35.56	37.60	33.02	15	1-828 548-5	2
33.02	35.06	30.48	14	1-828 548-4	2
30.48	32.52	27.94	13	1-828 548-3	
27.94	29.98	25.40	12	1-828 548-2	2
25.40	27.44	22.86	11	1-828 548-1	
22.86	24.90	20.32	10	1-828 548-0	
20.32	22.36	17.78	9	828 548-9	2
17.78	19.82	15.24	8	828 548-8	2
15.24	17.28	12.70	7	828 548-7	2
12.70	14.74	10.16	6	828 548-6	
10.16	12.20	7.62	5	828 548-5	
7.62	9.66	5.08	4	828 548-4	
5.08	7.12	2.54	3	828 548-3	
2.54	4.58	-	2	828 548-2	
"A"	"B ± 0.3"	"C"	POLZAHL	BESTELL-NR.:	

- 1 KODIERSTEGE:  
NACH DEM ERSTEN UND VOR DEM LETZTEN KONTAKTSTIFT
- 2 OBSOLETE



SIEHE TABELLE	POLZAHL	Cu Sn6	MIN. 2µm VORVERZINNT UEBER 1.3µm Ni	KONTAKTSTIFT	2
TE PART NO.	PCS	MATERIAL	NATUR	GEHAEUSE	1
			SURFACE	DESCRIPTION	ITEM NO.
			COLOUR		

LEITERPLATTENBOHRBILD



THIS DRAWING IS A CONTROLLED DOCUMENT.  
 DIESE ZEICHNUNG IST EIN KONTROLLIERTES DOKUMENT.

DIMENSIONS: DIMENSIONEN: mm

TOLERANCES UNLESS OTHERWISE SPECIFIED: ALL GEMEINSAM GELTENDE TOLERANZEN

n. ISO 8015 - MH -E  
 n. ISO 2768 - 140  
 n. DIN 16901 - 140

0 PLC	± 0.2
1 PLC	± 0.2
2 PLC	± 0.2
3 PLC	± -
4 PLC	± -
ANGLES / WINKEL	± -

MATERIAL: FINISH/OBERFLAECHE/FARBE

DWN: S. STOLZ 20.11.86  
 CHK: R. KRÄMER 02.12.86  
 APVD: -

PRODUCT SPEC: PRODUKTSPEZ.  
 APPLICATION SPEC: VERARBEITUNGSSPEZ.

STE TE Connectivity

2-16 POS. AMP-QUICK PIN HEADER 180DEG  
 2-16 POL. AMP-QUICK STIFTLAISTE 180DEG

SIZE: A3 CAGE CODE: 00779 DRAWING NO: C-828548 RESTRICTED TO NUR FUER: -

CUSTOMER DRAWING/KUNDENZEICHNUNG SCALE: MASSSTAB 4:1 SHEET: BLATT 1 OF: VON 1 REV: E2