

Оксидно-электролитический алюминиевый конденсатор

K50-68



ЕВАЯ.673.541.003 ТУ

АЖЯР.673.541.005 ТУ

Предназначены для работы в цепях постоянного, пульсирующего тока и в импульсном режиме.

Изготавливаются в климатическом исполнении В и УХЛ.

Конденсаторы стойкие к воздействию внешних факторов, установленных в ОСТ В 11 0027-84 для группы исполнения ЗУ с дополнениями и уточнениями в АЖЯР.673541.005 ТУ.

Рекомендуется использовать взамен К50-35, К50-38, К50-6.

Основные технические данные

Номинальное напряжение, В	6.3...450
Номинальная ёмкость, мкФ	1...15 000
Допускаемое отклонение ёмкости (25 °С, 50 Гц), %	+50...-10; ±20
Повышенная температура среды Токр, максимальное значение при эксплуатации, °С	+85
Пониженная температура среды Токр, минимальное значение при эксплуатации, °С	-40

Таблица тангенсов угла потерь

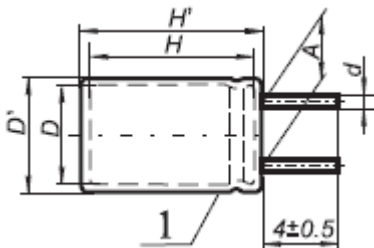
Уном, В	tg δ, %, 25 °С, 50 Гц, не более			
	ЕВАЯ.673.541.003 ТУ		АЖЯР.673.541.005 ТУ	
	полярные	неполярные	полярные	неполярные
6.3	40		30	
16	30	30	20	30
25	30		20	
40; 63	20		15	
50		20		20
100; 160	15		15	
250...450	10		10	

Таблица полного сопротивления конденсаторов ёмкостью до 1 000 мкФ на частоте 100 кГц, свыше 1 000 мкФ на частоте 10 кГц

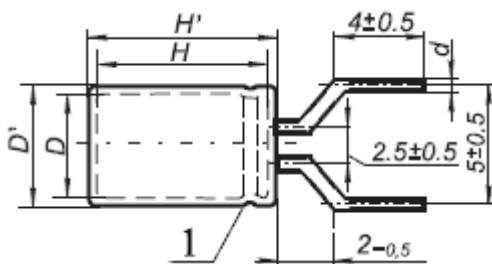
Уном, В	6.3	16	25	40	50	63	100	160	250	315	350	385	400	450
Сном, мкФ	Z, Ом, 25°С, не более													
1								24.0						
2.2					7.0		8.8	17.8						
3.3							7.6							
4.7		5.0			6.0		6.3	13.8						
10		5.0			5.5	5.0	4.4	7.6	5.5	6.2			6.0	6.0
22		5.0	4.5	4.4	5.5	3.8	2.6	2.6	2.0	2.8	1.8		2.5	2.0
33		4.8											1.0	
47	6.2	4.5	2.2	2.0		1.0	1.9	0.4	1.0	0.7	0.7		1.0	1.5

100	2.5	4.0	1.2	1.0		0.6	0.85	0.32	0.35	0.5	0.5	0.8	0.8	0.8
150													0.8	
220	1.8	0.8	0.8	0.5		0.3	0.6		0.3	0.4	0.25	0.4	0.4	0.4
330			0.6	0.45					0.25				0.25	0.25
470	1.8	0.55	0.3	0.25		0.2	0.16	0.3	0.28	0.3				
1 000	0.4	0.25	0.15	0.15		0.12	0.12	0.2						
2 200	0.2	0.15	0.09	0.08		0.06								
4 700	0.1	0.09	0.06	0.05										
10 000	0.06	0.06												
15 000	0.04													

С укороченными выводами



С формованными выводами



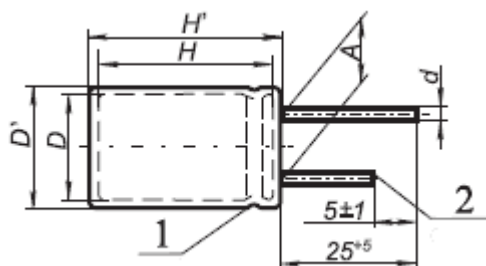
- 1 - Изоляционный чехол
- 2 - Положительный вывод

$$D' = D + 1 \text{ max, мм}$$

$$H' = H + 2 \text{ max, мм}$$

Клапан, обеспечивающий взрывоустойчивость конденсаторов Ø12 мм и более, расположен на дне корпуса.

Стандартные



По согласованию с потребителем допускается изготовление конденсаторов с длиной отрицательного вывода 16⁺⁴мм, при этом длина положительного вывода короче на 3 мм отрицательного вывода.

D	A ± 0.5	d ± 0.1
5...8	2.5	0.5
10	5	0.6
12...14	5	0.6
16...21	7.5	0.8
25...32	12.5	0.8

рис. 1.

Габаритные размеры и масса конденсаторов рис. 1.

Uном, В	6.3	16	25	40	63	100	160	250	315	350	400	450
Сном, мкФ	DxH,мм масса,г											
1							5x11 0.55					
2.2							5x11 0.55	6.3x14 1				
3.3							5x11 0.55					
4.7		5x11 0.55					6.3x12 0.8	8x14 1.4				

10					<u>5x11</u> 0.55	<u>6.3x14</u> 1.4	<u>10x18</u> 3.1	<u>12x16</u> 4	<u>12x19</u> 4.5		<u>14x24</u> 7	<u>14x24</u> 7
22			<u>5x11</u> 0.55	<u>6.3x12</u> 0.8	<u>6.3x14</u> 1	<u>10x12</u> 2.4	<u>14x19</u> 5.5	<u>14x19</u> 5.5	<u>14x24</u> 7	<u>16x25</u> 10	<u>16x30</u> 12	<u>18x42</u> 21
33		<u>5x11</u> 0.55									<u>18x47</u> 23	
47	<u>5x11</u> 0.55	<u>6.3x12</u> 0.8	<u>6.3x12</u> 0.8	<u>8x12</u> 1.2	<u>10x12</u> 2.4	<u>10x18</u> 3.1	<u>16x25</u> 10	<u>16x30</u> 12	<u>18x30</u> 15	<u>18x35</u> 17	<u>18x47</u> 23	<u>18x47</u> 25
100	<u>6.3x12</u> 0.8	<u>8x12</u> 1.2	<u>8x14</u> 1.4	<u>10x12</u> 2.4	<u>10x18</u> 3.1	<u>14x19</u> 5.5	<u>18x25</u> 17	<u>18x45</u> 23	<u>18x45</u> 23	<u>21x52</u> 35		
220	<u>8x14</u> 1.4	<u>10x12</u> 2.4	<u>10x15</u> 3.0	<u>10x18</u> 3.1	<u>14x19</u> 5.5	<u>16x25</u> 10		<u>21x47*</u> 33				
330			<u>12x19</u> 4.5	<u>14x19</u> 5.5								
470	<u>10x12</u> 2.4	<u>10x18</u> 3.1	<u>12x19</u> 4.5	<u>14x19</u> 5.5	<u>16x25</u> 10	<u>18x35</u> 17						
1 000	<u>12x19</u> 4.5	<u>14x19</u> 5.5	<u>14x24</u> 7	<u>16x25</u> 10	<u>18x35</u> 17	<u>21x47</u> 33						
2 200	<u>14x24</u> 7	<u>16x25</u> 10	<u>18x30</u> 15	<u>18x40</u> 21	<u>21x47</u> 33							
4 700	<u>16x30</u> 12	<u>18x35</u> 17	<u>21x42</u> 30	<u>21x47</u> 33								
10 000	<u>18x45</u> 23	<u>21x42</u> 30										
15 000	<u>21x47</u> 33											

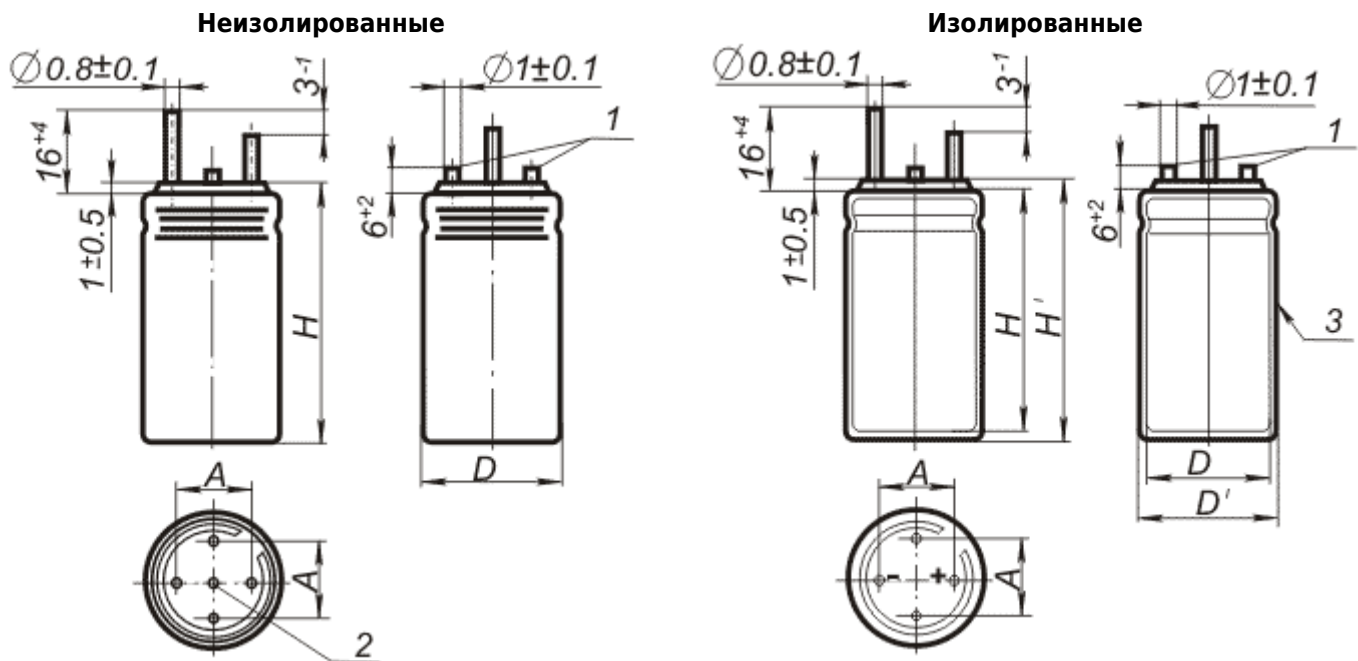
* По согласованию с потребителем допускается поставлять с размером A=10мм

Номинал 250В х 10мкФ (приёмка ОТК) изготавливается также в габарите 10x18
3.1

Номинал 450В х 47мкФ изготавливается также в габарите 21x42
24.5

Номинал 250В х 220мкФ изготавливается также в габарите 21x54
35.0

Конденсаторы с крепёжными штырями



Клапан, обеспечивающий взрывоустойчивость может быть расположен на дне корпуса.
 Для $D = 25 \text{ мм} = 12.5 \text{ мм}$
 Для $D = 32 \text{ мм}$

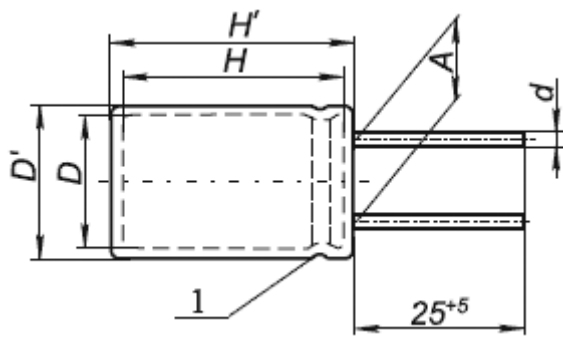
1 - Штыри крепёжные 2 - Клапан, обеспечивающий взрывоустойчивость 3 - Изоляционный чехол

рис. 2.

Габаритные размеры и масса конденсаторов рис. 2.

Uном, В	160	250	315	350	400	450
Сном, мкФ	DxH, мм масса, г					
100					25x50 41	25x55 45
150					25x50 45	
220			25x55 45	32x45 65	32x55 74	32x60 80
330		32x50 77			32x70 94	32x70 94
470	25x50 41	32x55 74	32x67 90			
1 000	32x67 90					

Неполярные конденсаторы



1 - изоляционный чехол

рис. 3.

D	A ± 0.5	d ± 0.1
6.3...8	2.5	0.5
10	5	0.6

$$H' = H + 2 \text{ max}$$

$$D' = D + 1 \text{ max}$$

Габаритные размеры и масса конденсаторов рис. 3.

Uном, В	16	50
Сном, мкФ	DxH, мм масса, г	
2.2		6.3x12 0.85
4.7	6.3x12 0.85	6.3x12 0.85
10	6.3x12 0.85	8x14 1.4
22	6.3x12 0.85	10x12 2.4

Конденсаторы с самофиксирующимися выводами (только ЕВАЯ.673.541.003 ТУ)

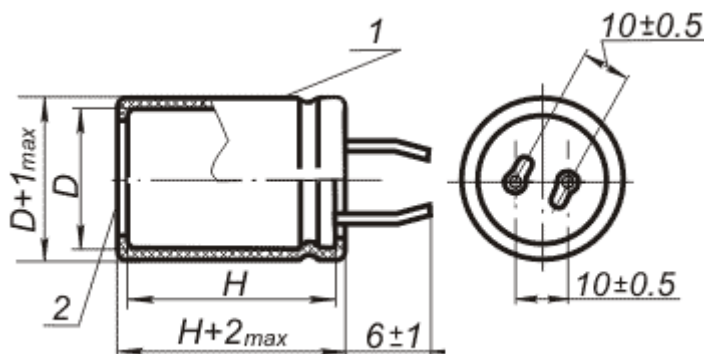
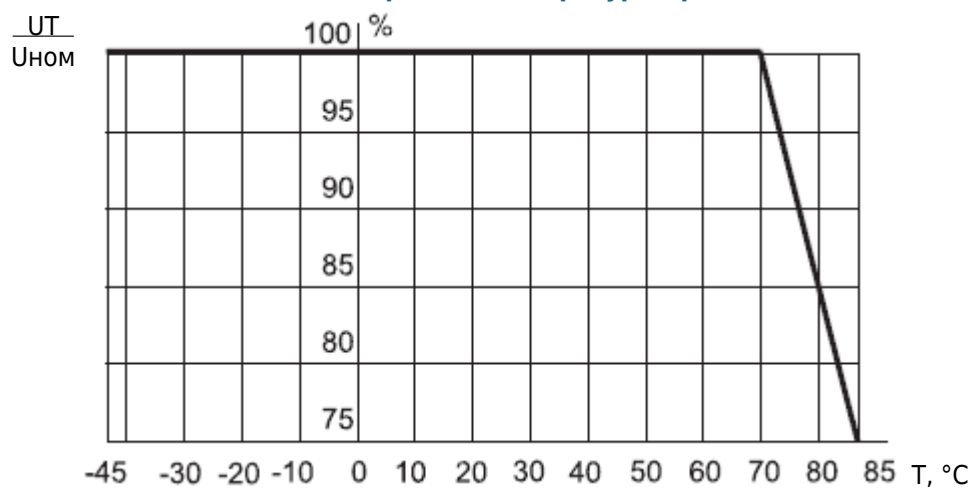


рис. 4.

Габаритные размеры и масса конденсаторов рис. 4.

Uном, В	350	385	400
Сном, мкФ	DxH, мм масса, г		
100	21x54 41	25x50 45	25x50 45
220	32x45 65	32x50 72	32x50 80

Зависимость отношения максимально допустимых рабочих напряжений конденсаторов от температуры среды



Надёжность конденсаторов

Режимы и условия эксплуатации	Наработка t , ч, не менее	Интенсивность отказов конденсаторов, λ , 1/ч, не более
Предельно-допустимый режим ($U_{ном}$, Токр=85 °С)	1 000	5x10 ⁻⁸
Предельно-допустимый режим ($U_{ном}$, Токр=70 °С)	7 500	
Облегченный режим ($U_{ном}$, Токр=55 °С)	10 000	
Облегченный режим (0.8 $U_{ном}$, Токр=55 °С)	15 000	
Сохраняемость Гамма-процентный срок сохраняемости конденсаторов $T_{су}$ при $y=99.5\%$, лет, не менее		15

Пример условного обозначения при заказе:

КОНДЕНСАТОР К50-68 - 6.3В - 100мкФ ±20% В Ф АЖЯР.673541.005 ТУ
 КОНДЕНСАТОР К50-68Н - 16В - 10мкФ ±20% В АЖЯР.673541.005 ТУ
 КОНДЕНСАТОР К50-68 - 160В - 1мкФ ±20% В ЕВАЯ.673541.003 ТУ

При заказе конденсаторов номиналов 160В x 100 мкФ и 450В x 47 мкФ
 необходимо указывать габаритные размеры.

Пример:

КОНДЕНСАТОР К50-68 - 160В - 100мкФ ±20% В АЖЯР.673541.005 ТУ Ø18x25