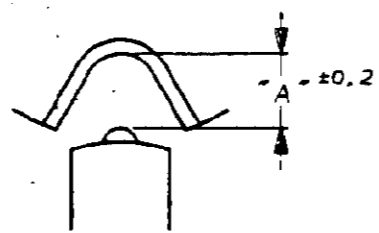
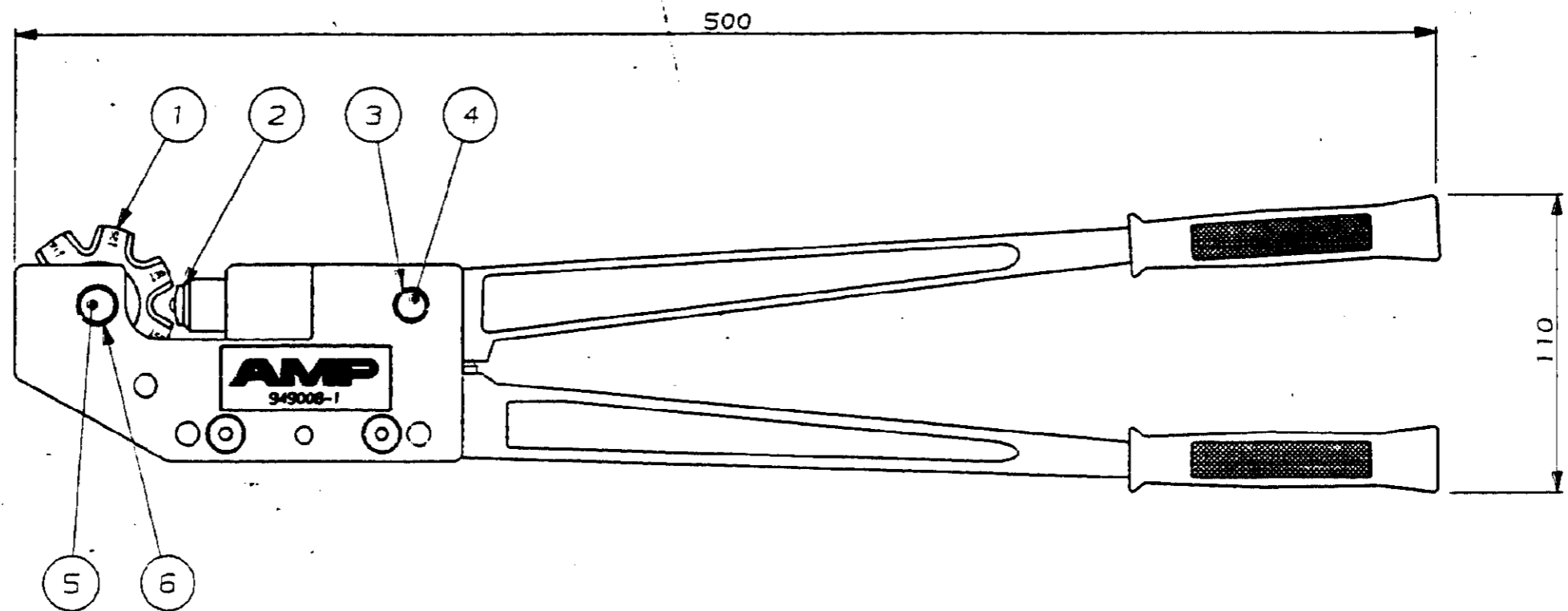


N° C949008 A3

949008-1 COMME INDIQUE

NOTICE D'UTILISATION : IS 15899



EMPREINTES : COTES SELON TABLEAU CI-DESSOUS

COTE A	3,10	5,10	5,60	5,00	6,10	8,10	10,40
EMPREINTE	6	10	16	25	35	50	70

POIDS : 2800 g  
 FORCE DE SERTISSAGE : 35 KN (MAX)

1-949497-7	CIRCLIP		6	
1-949497-6	AXE		5	
1-949497-8	AXE		4	
1-949497-9	CIRCLIP		3	
949010-1	POINCON		2	
949009-1	BARILLET		1	
	NUMERO	DESCRIPTION	OBSERVATIONS	REP.

©19-- BY AMP INCORPORATED ALL RIGHTS RESERVED. AMP PRODUCTS COVERED BY PATENTS AND/OR PATENTS PENDING		DESSIN CLIENT UNIQUEMENT POUR REFERENCES	
DESSINE LE 23/04/91	MATIERE -	AMP AMP DE FRANCE 95301 PONTOISE	
PAR R.PETIT	FINITION -		
VERIFIE LE -	CLASSE -	TYPE COSSE TUBULAIRE	
PAR ..	DIMENS. FIL 6 a 70mm²	ISOLANT -	ECHELLE 1/2
PLAN FAIT EN CAO	TOLERANCES SAUF INDICATION ± 0,3	LOC F	N° C949008
REV 0	MODIFICATIONS RP 04/91	no pas modifier Le cotage	REV 0

PINCE TUB 6-70  
 PLAN CLIENT

DIMENSIONS IN MM. DO NOT SCALE PRINT. Dimensions en mm. Reconstitution non à l'échelle

DIST 11