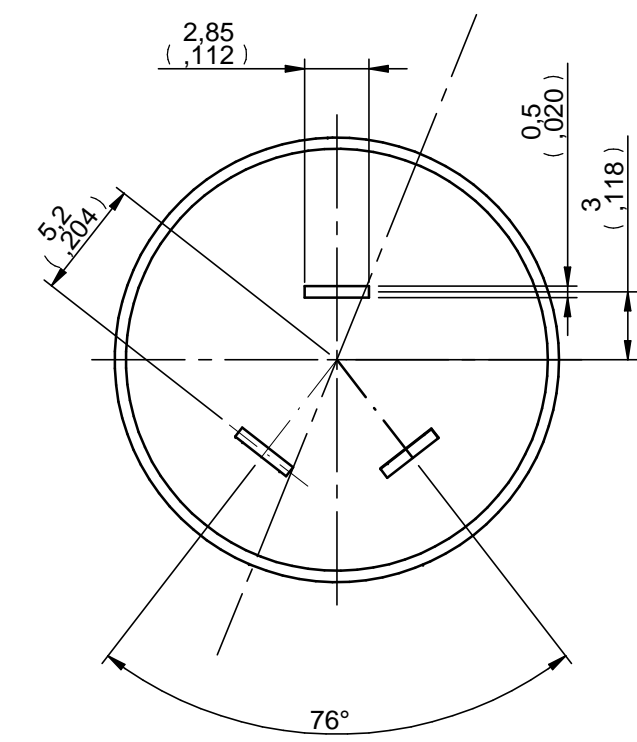
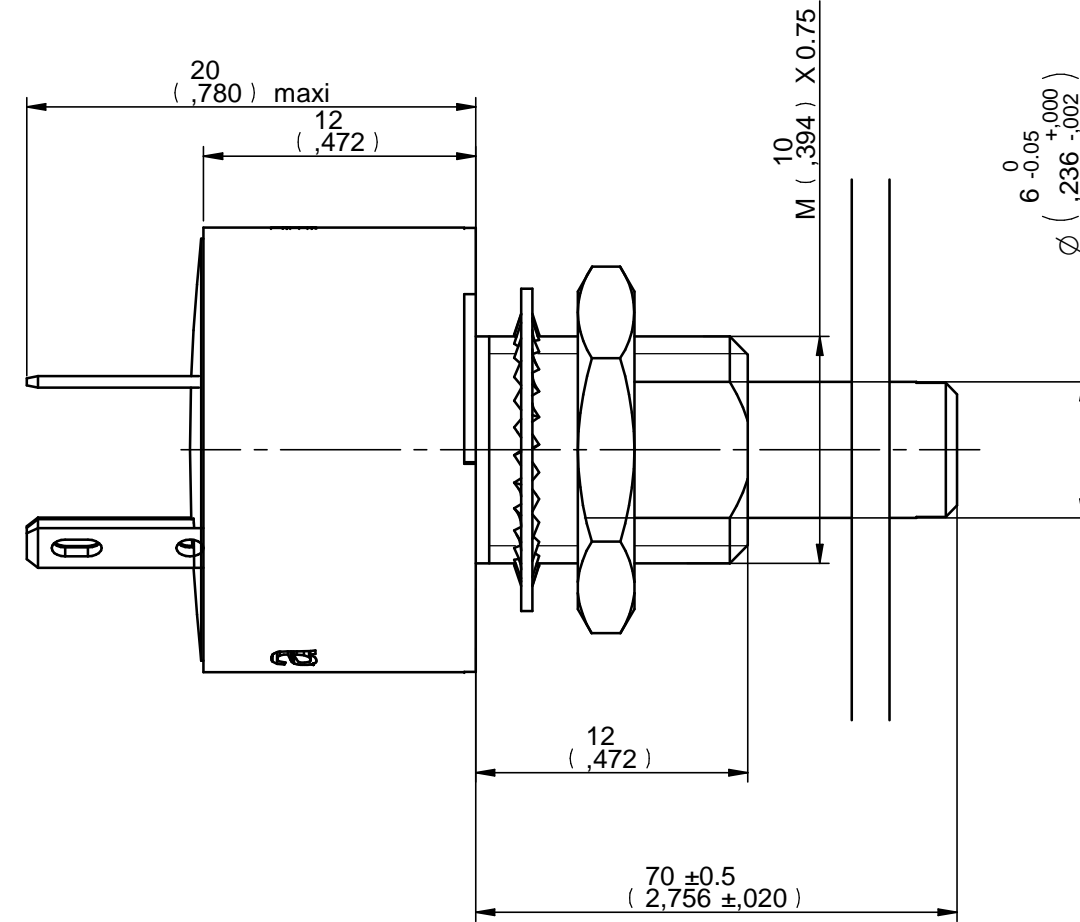
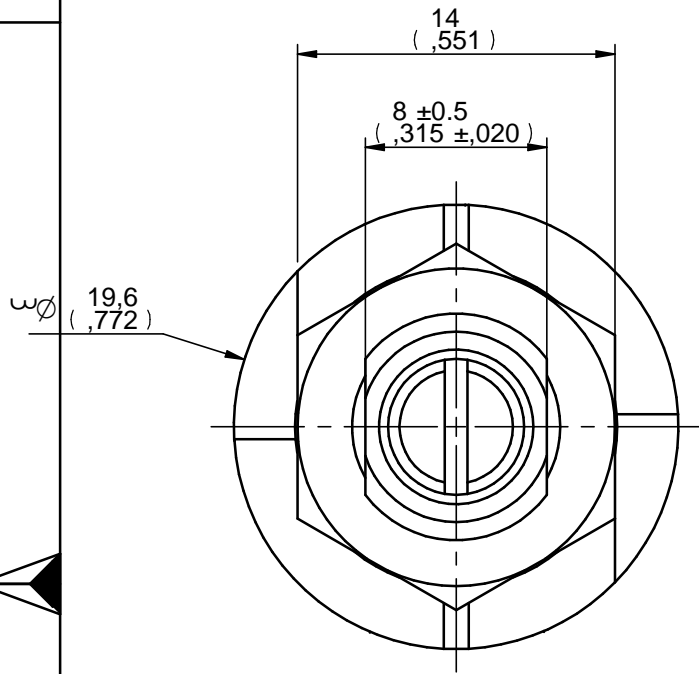
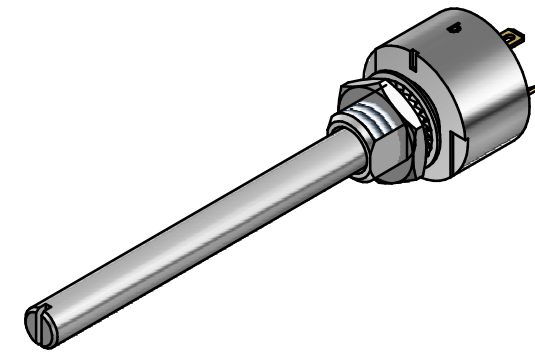
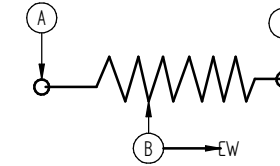


* DESCRIPTION : PE30 AP 10K 10% A E151 BO AP 3816690
 * VISHAY PN : PE30L0AP103KABG073

Circuit diagram



Customer approval

CHARACTERISTICS :
 Temperature range: -55°C; +100°C.
 Max tightening torque of mounting nuts on thread beginning : 250 Cm.N
 Rotational life : 1.000.000 cycles (±30° from center of mechanical travel).
ELECTRICAL:
 Ohmic value : Standard values.
 Variation law : Linear.

05/06/2012	HAY	LINE	updated bom	B
19/05/2009	HAY	PLE	CREATION	
DATE	DESS.	APPR.	CREATION / MISE A JOUR de:\nthy01\D_PL_P_DET\Pots et Trims\PE30\Plans commerciaux	MODIF
NOMBRE DE PIECE :	1	MATIERE :	TOLERANCE GENERALE : ± 0,5 (.02)	Etat de surface général NFE 05-016
PIECE DE SECURITE:		% MAXI DE REBROYE:	TOLERANCE ANGULAIRE : ± 10°	RA
		DURETE:	TOLERANCE CONCENTRICITE :	DESS
		TRAITEMENT:	REF PE30L0AP103KABG004	APPR
		TRAITEMENT:	DESIGNATION PE30	
				VISHAY
COTE EN mm NE PAS MESURER SUR PLAN. COTATIONS SEULES VALABLES. ANGLES CASSES SAUF INDICATION CONTRAIRE. PAS DE BAVURES			CE PLAN EST LA PROPRIETE DE VISHAY SFRNICE. IL NE PEUT ETRE TRANSMIS SANS SON AUTORISATION (Loi de 14/07/09)	