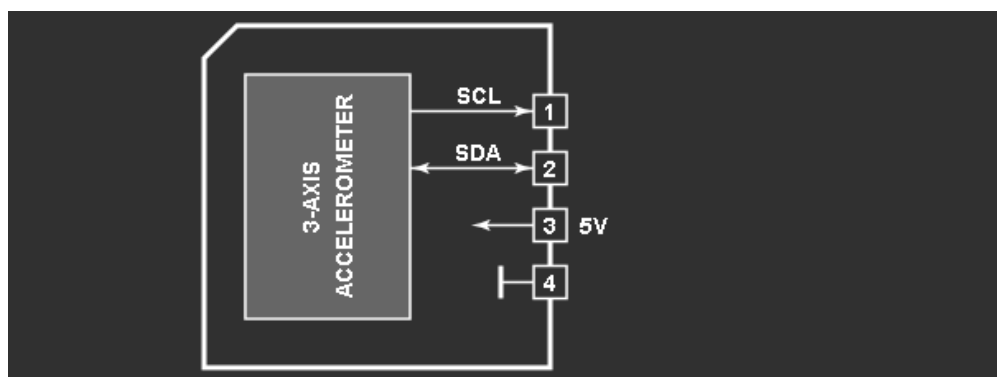


[Tibbit #36: вибро-датчик \(акселерометр\)](#)

3-осный акселерометр (вибро-датчик).



Форм-фактор: C1

Питание: 5В/Потребляет 2мА

Детальное описание.

Тиббит основан на микросхеме ADXL312 (акселерометр) с интерфейсом I2C. Датчик выполнен в виде C1 модуля (тиббит-разъем).

Диапазон измерений модуля составляет +/-12G одновременно по 3-м осям и с разрешением 2.9mG.

Использование данного датчика требует наличие на плате TRP тиббита #00-3 (установленного в соседний "M" сокет). #00-3 обеспечивает две линии связи для организации интерфейса I2C, а также линии земли и питания для микросхемы ADXL312.