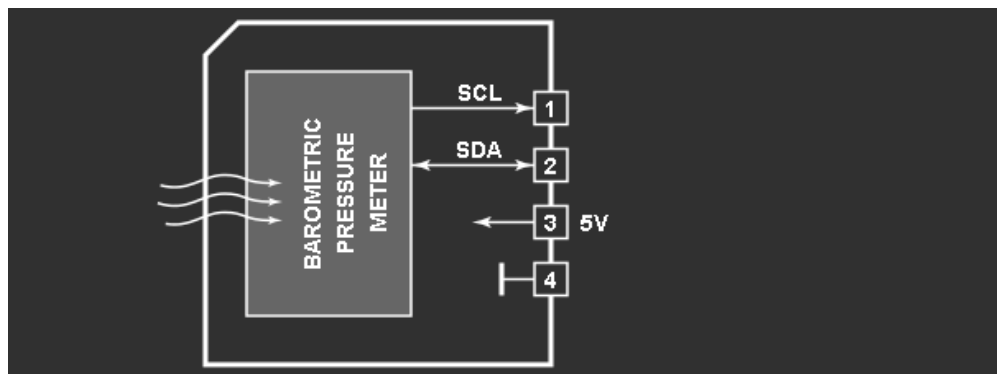


[Tibbit #35: датчик давления](#)

Барометр (датчик давления).



Форм-фактор: C1

Питание: 5В/Потребляет 2мА

Детальное описание.

Тиббит основан на микросхеме MPL115A2 (измеритель барометрического давления) с интерфейсом I2C. Модуль выполнен в виде тиббита C1 (разъем) с перфорированной передней стенкой.

Тиббит измеряет атмосферное давление с разрешением 0.15 кПа и точностью +/-1 кПа.

Использование данного датчика требует наличие на плате TRP тиббита #00-3 (установленного в соседний "М" сокет). #00-3 обеспечивает две линии связи для организации интерфейса I2C, а также линии земли и питания для микросхемы MPL115A2.