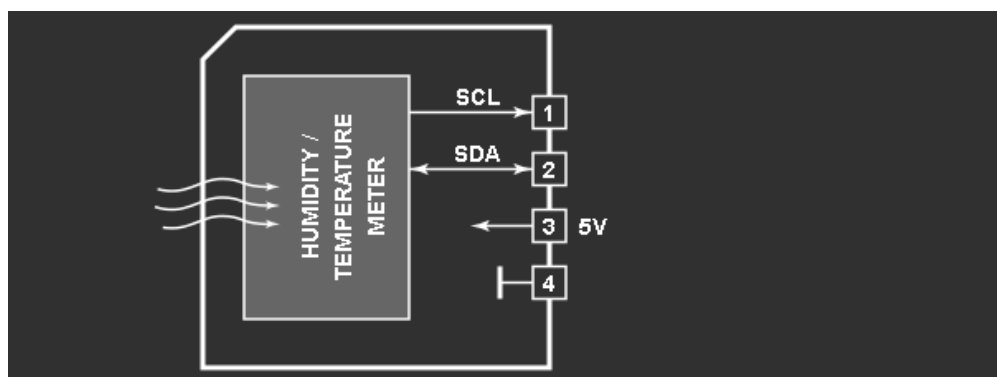


[Tibbit #30: датчик влажности](#)

Датчик влажности окружающей среды.



Форм-фактор: C1

Питание: 5В/Потребляет 2мА

Детальное описание.

Данный тиббит основан на микросхеме HIH6130 (датчик влажности и температуры окружающей среды) с интерфейсом I2C. Датчик выполнен в виде модуля C1 (тибит-разъем) с перфорированной передней стенкой и прорезиненной задней (для уменьшения влияния на измерения внутренними шумами устройства TPS).

Модуль измеряет относительную влажность окружающей среды с разрешением 0.04% и точностью +/-4%RH. Температура измеряется с разрешением 0.025C и точностью +/-1 C (градус Цельсия).

Использование данного датчика требует наличие на плате TPR тиббита #00-3 (установленного в соседний "M" сокет). #00-3 обеспечивает две линии связи для организации интерфейса I2C, а также линии земли и питания для микросхемы HIH6130.