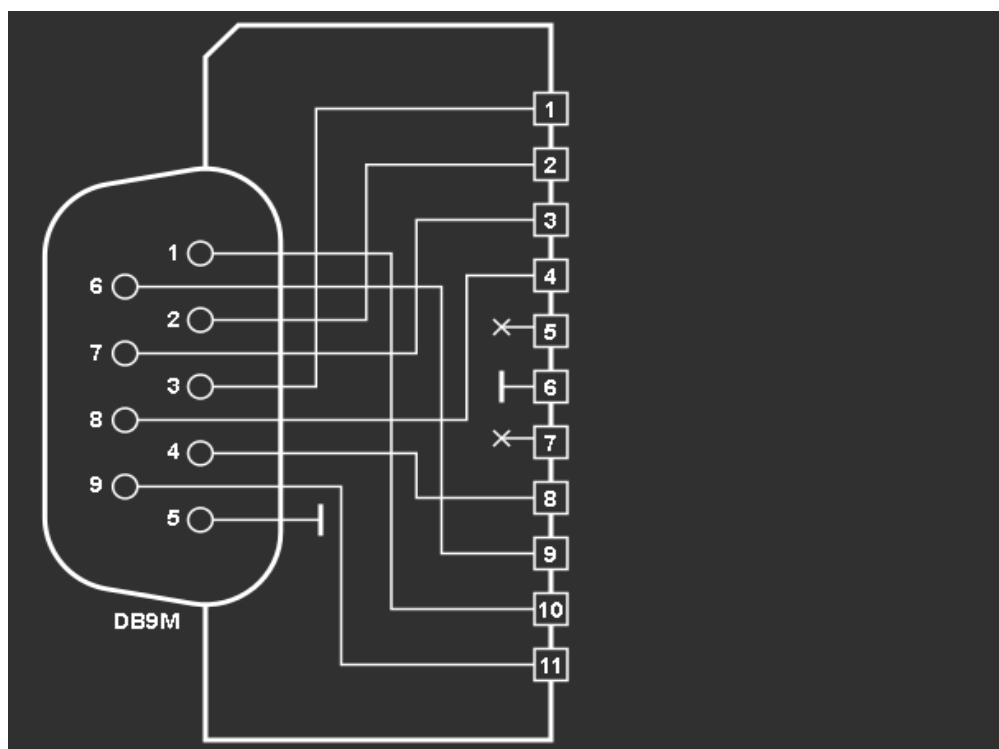


[Тиббит #19: разъем DB9M](#)

Разъем DB9.



Форм-фактор: C2

Детальное описание.

Стандартный разъем DB9. Часто используется для подключения устройств, работающих по интерфейсу RS232.