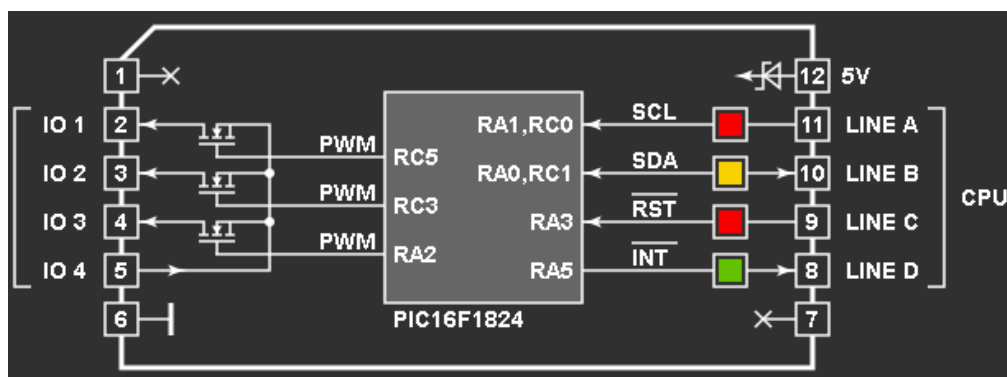


Tibbit #17: 3-х канальный ШИМ (мощностной выход)

3-х канальный ШИМ с мощностным выходом (питание должно подаваться внешне).



Форм-фактор: M1S

Питание: 5В/Потребляет 20мА

Совместим с: #19 , #20 , #21

Детальное описание.

Данный тиббит основан на микроконтроллере PIC16F1824 и ориентирован на применение ШИМ каналов, встроенных в данный МК. PIC имеет 4 канала ШИМ, но использоваться может только 3, т.к. линии 4-ого канала зарезервированы под I/O линии интерфейса I2C. Данный интерфейс используется для связи PIC с основным ЦПУ платы TRP, а также служит для обновления прошивки для PIC.

Частота и ширина импульсов устанавливается независимо для каждого канала ШИМ.

Каждый ШИМ канал использует р-канальный FET транзистор (Singreat Electronics GT430PSB), рассчитанный на 4А при комнатной температуре.

Данный тиббит может комбинироваться с разъемами #20 или #19 (DB9M - иногда, данный разъем используется для соединения с ШИМ). Также, может использоваться разъем #21, но линию земли придется брать из другого места, т.к. сигнал ШИМ меряется относительно общей земли, а разъем #21 не имеет такой линии.

Значения светодиодов.

На тиббите имеется два красных, один желтый и один зеленый светодиоды. Первый красный подключен на линию SCL интерфейса I2C, второй - на линию RST

микроконтроллера PIC. Желтый светодиод подключен на SDA линию интерфейса I2C. Зеленый на линию -INT.

МК PIC и прошивка GRA

Тиббит #17 поставляется с загруженной прошивкой GRA (general register access), которая позволяет получить доступ к внутренним регистрам PIC и его памяти через интерфейс I2C. Прошивка включает очень простой протокол связи, который по сути состоит из двух важных команд - чтение адреса и запись адреса. Эти две команды используются для записи и чтения внутренних данных RAM и регистров микроконтроллера. Такой подход обеспечивает простой и универсальный способ доступа ко всем ресурсам МК. Доступная библиотека на Tibbo Basic находится "над GRA прошивкой" (уровнем выше) и использует протокол связи для доступа и настройке ШИМ каналов.

Если в приведенном примере недостаточно интеллекта для вашего проекта, вы можете легко модифицировать "скрипты" для настройки ШИМ на Tibbo Basic, не меняя внутренней прошивки PIC (это возможно благодаря тому, что GRA прошивка по сути не имеет никакой логики, она просто обращается к регистрам и памяти PIC).

Прошивка GRA может быть заменена с помощью проекта на Tibbo Basic, который называется picfirmwareupgrade. Таким образом, есть возможность создавать прошивки для PIC, более продвинутые, чем простое чтение памяти и регистров.