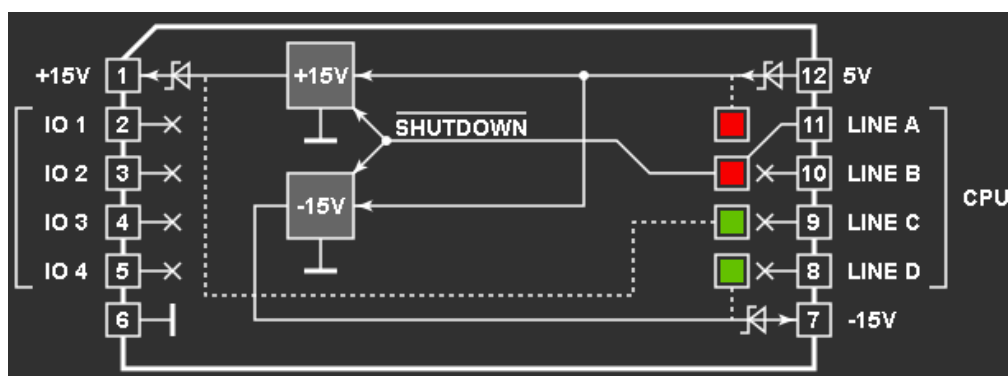


[Tibbit #12: Питание малой мощности +15/-15В, вход 5В](#)

Не изолированный источник питания малой мощности +/-15В, вход +5В, линия выключения.



Форм-фактор: M1S

Питание: 5В/Потребляет 230мА, +15В/Обеспечивает 15мА, -15В/Обеспечивает 15мА

Совместим с: #19 , #20 , #31 , #37

Детальное описание.

Данный тиббит предназначен для генерирования напряжения +15В (до 15мА) и -15В (до 15мА) от основного питания платы 5В. Таким образом, данный модуль зависит от внутреннего питания и не зависит от внешнего источника питания.

Данный тиббит необходим для корректной работы тиббитов #13 (АЦП) и #14 (ЦАП).

Модуль имеет базовое потребление мощности (около 230мА). This Tibbit has a base (idle) power consumption of 230mA. Каждый выдаваемый миллиампер (1мА) на выходах +15В и -15В приводит к потреблению 4.5мА от входа 5В данного тиббита. Данное соотношение (4.5) объясняется трехкратной разницей уровней напряжений на входе (5В) и выходе (15В), а также потерями энергии при преобразовании уровней.

Модуль имеет специальную линию управления включения (-SDWN). Установите данную линию в низкий уровень (LOW) для отключения данного тиббита.

Значения светодиодов.

На модуле имеется 2 красных и 2 зеленых светодиода. Один красный светодиод подключен на вход +5В. Второй красный светодиод отображает состояние -SHUTDOWN линии (линия выключения). Зеленые светодиоды являются индикаторами каналов напряжения +15В и -15В.

Обратите внимание, что раздел "совместим с" в начале описания на самом деле означает, что указанные разъемы могут располагаться рядом с данным тиббитом, мешая его работе. В реальности, данный тиббит не нуждается в разъемах, т.к. работает самостоятельно, без общения с "внешним миром" (т.е. вход тиббита ориентирован на плату, и выходы ориентированы на плату).