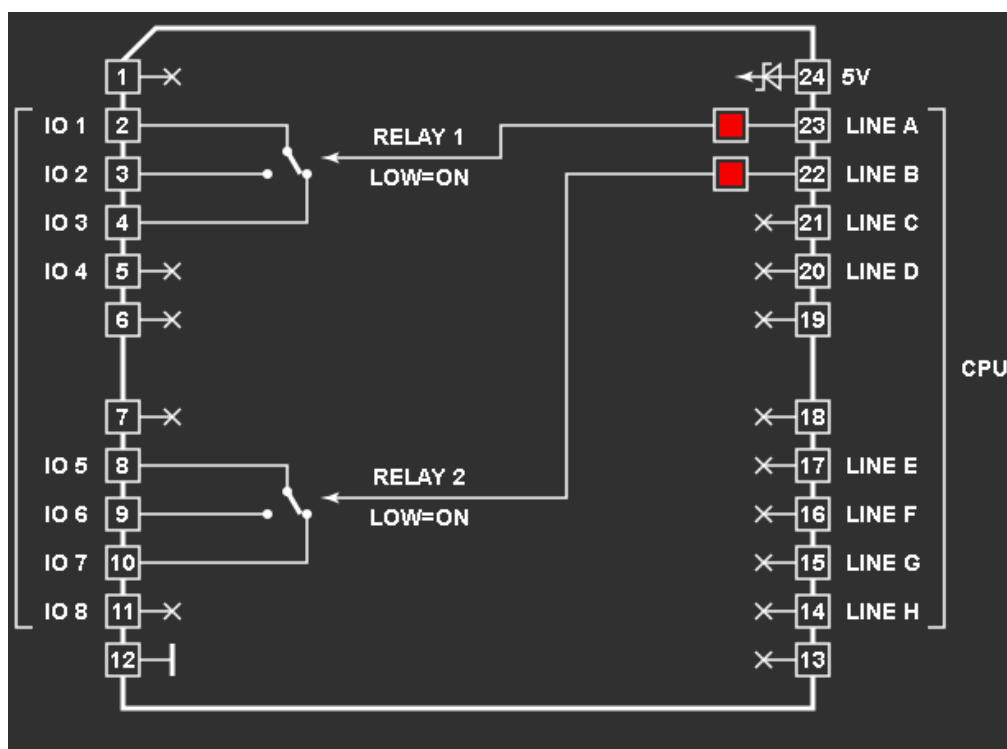


[Tibbit #06: 2 силовых реле](#)

Два механических реле повышенной мощности с нормально открытыми и нормально закрытыми контактами.



Форм-фактор: M2T

Питание: 5В/Потребляет 140мА

Совместим с: #19 , #20 , #21

Детальное описание.

Эти реле имеют контакты, рассчитанные на 16А/48В (резистивной нагрузки).

Для активации реле установите соответствующую линию в низкий уровень (LOW). В значении по умолчанию управляющая линия находится в высоком уровне (HIGH), соответственно реле выключено.

Тиббит удачно комбинируется с разъемом #20.

Значения светодиодов.

На тиббите имеется два красных светодиода, которые заведены на управляющие линии. Светодиоды загораются при низком уровне (LOW) линии, т.е. при активном реле.