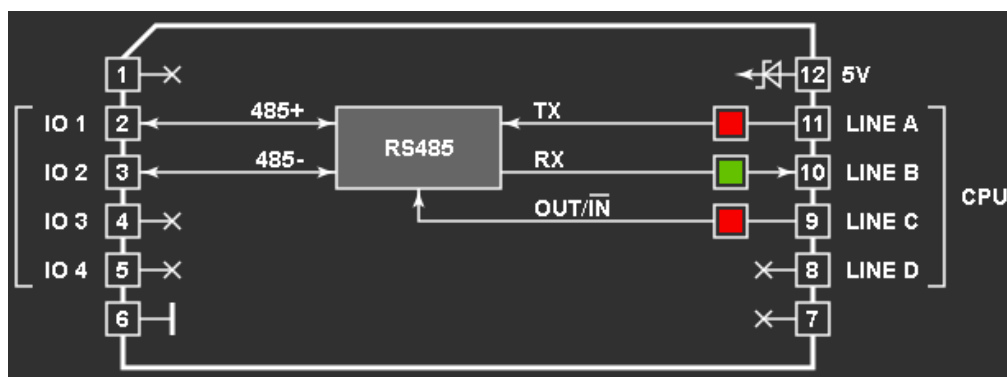


[Tibbit #05: порт RS485](#)

Порт RS485 с полно-дуплексным и полудуплексным режимом.



Форм-фактор: M1S

Питание: 5В/Потребляет 15мА

Совместим с: #19 , #20 , #21

Детальное описание.

Порт имеет сигнальные пары +/-RX и +/-TX. Если вы работаете в полу-дуплексном режиме, подключите линии +Rx к +Tx, -Rx к -Tx. Это позволит вашей системе устанавливать соединение через обычную витую пару. Контроль направления осуществляется через линию RTS. Данная линия должна быть в низком уровне (LOW) для приема данных и в высоком уровне (HIGH) для передачи данных. Оставьте линии Rx и Tx отдельными для организации полудуплексного режима и установите RTS сигнал в состояние HIGH, чтобы прием данных работал постоянно.

Для стандартных приложений, работающих с интерфейсом RS485, данных тиббит должен быть подключен на Tx и Rx линии интерфейса UART на основном МК (смотрите объект SER в документации).

Данный тиббит может использоваться с разъемами #20 или #21.

Значения светодиодов.

В тиббите реализовано 3 светодиода: два красных и один зеленый. Красные подключены на Tx линию и OUT/IN линию. Зеленый светодиод подключен на вход Rx. Все светодиоды активируются при низком уровне (LOW) линии.