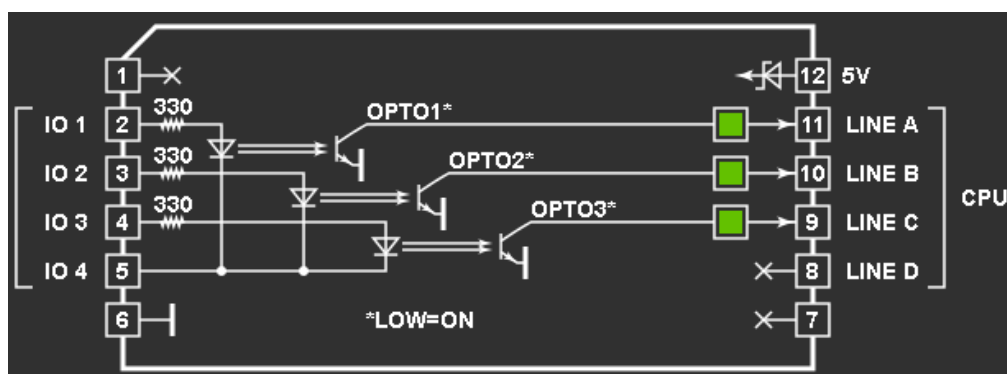


[Tibbit #04-2: 3 изолированных входа, общий \(-\)](#)

Три оптически изолированных входа с общим "-". Входы полностью изолированы от системной земли.



Форм-фактор: M1S

Питание: 5В/Потребляет 35мА

Совместим с: #19 , #20 , #21

Детальное описание.

Если внешние резисторы не используются, то входы активируются при уровне напряжения приблизительно 2В. При этом протекающий ток не должен превышать 10мА, а максимальное входное напряжение должно быть в районе 5В. Для повышения входного напряжения необходимо использовать внешние резисторы.

Данный модуль комбинируется с тиббитами-коннекторами #20 или #21.

Значения светодиодов.

На модуле реализовано 3 зеленых светодиода, каждый из которых заведен на контролируемую линию. Светодиод светиться когда линия находится в низком (LOW) состоянии (т.е. когда ток проходит через диоды оптопары).