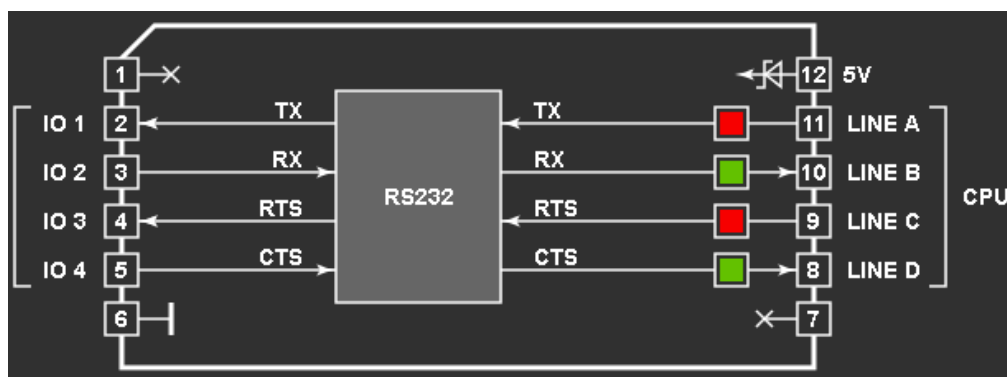


## [Tibbit #01: 4-х пиновый порт RS232](#)

Простой порт RS232 с линиями Rx, Tx, RTS, CTS.



**Форм-фактор:** M1S

**Питание:** 5В/Потребляет 20мА

**Совместим с:** #19 , #20 , #21

**Детальное описание.**

Это стандартный "простой" порт RS232. Данный модуль основан на приемо/передатчике RS232 (Zuwyn ZT232F). Для "стандартной" работы приложений с интерфейсом RS232, тиббит должен быть подключен к Rx и Tx линиям UART главного МК (смотрите объект ser в документации). Если планируется использовать линии RTS/CTS для управления потоком, то они должны быть подключены к линиям прерывания МК (смотрите объект INT в документации).

Комбинируя данный модуль с "С" тиббитом #19 (разъем DB9), можно создать стандартный порт с обще-принятой распиновкой DB9M:

Pin 1 Не подключен

Pin 2 Rx (вход)

Pin 3 Tx (выход)

Pin 4 Не подключен

Pin 5 Земля (GND)

Pin 6 Не подключен

Pin 7 RTS (выход)

Pin 8 CTS (вход)

Pin 9 Не подключен

Также, вы можете комбинировать данный модуль с тиббитом #21 и #20. Но во втором варианте вы должны обеспечить линию земли "извне", т.к. #21 не имеет собственной земли.

### **Значения светодиодов.**

Имеется 4 светодиода: два красных и два зеленых. Красные светодиоды подключены к линиям Tx и RTS (выходы). Зеленые к Rx и CTS (входы). Светодиоды загораются при низком состоянии контролируемых линий.