

5

4

3

2

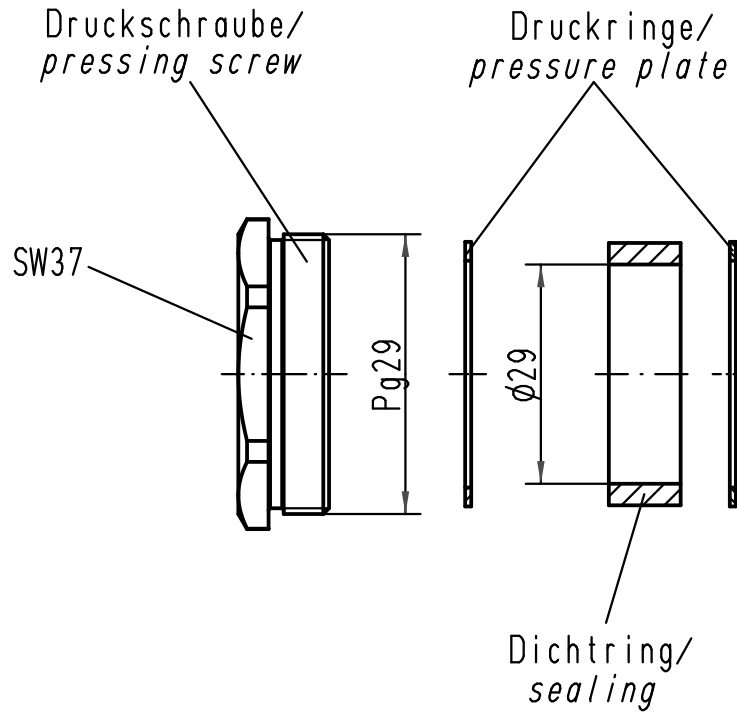
1

D

C

B

A



für Kabel- $\varnothing$  / for cable- $\varnothing$ : min.28; max.30

All Dimensions in mm Original Size DIN A 4			Techn. Character.			Nicht tolerierte Maße/Free size tolerances			
				Dat.	Name	Maßstab/Scale <b>1:1</b>	<b>Verschraubung Pg29/ cable sealing Pg29</b> Metall, für Standard-Gehäuse/ metal, for standard housings		
			Detail.	06.12.98	Kö				
			Insp.		SDT.				
			Stand.						
413074	23.08.07	ML	HARTING Electric GmbH & Co. KG				<b>TB 09 00 000 5117</b>		Blatt/page
25439			D-32339 Espelkamp						
Mod.	Dat.	Name					Sub.TB 09 00 000 51. Bl.2/4 v. 1.02.93		