

5

4

3

2

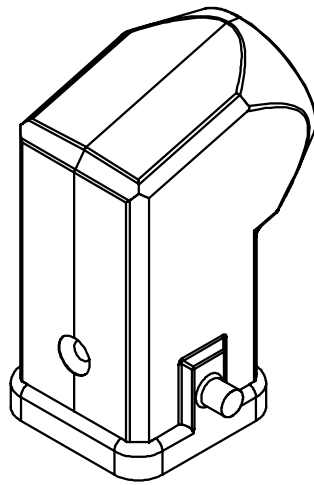
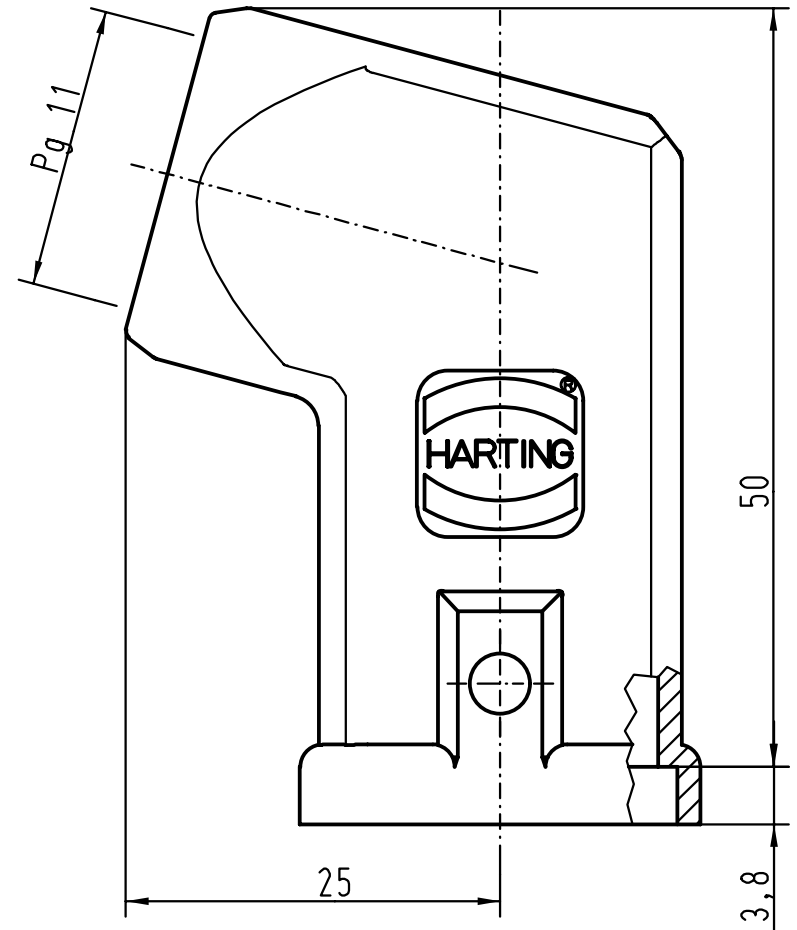
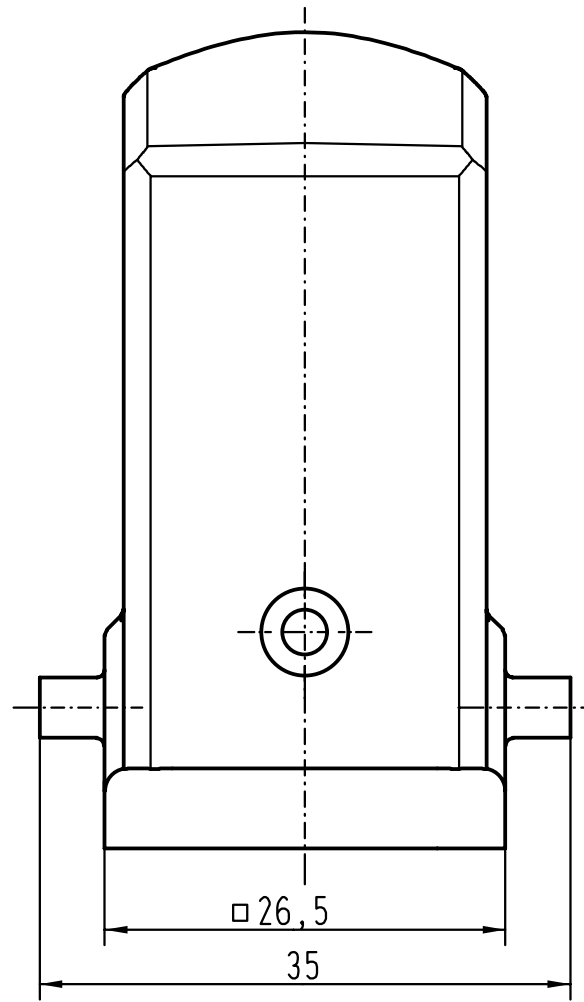
1

D

C

B

A



All Dimensions in mm Original Size DIN A 4			Techn. Character.			Nicht tolerierte Masse! Free size tolerances				
				Dat.	Name	Massstab/Scale		Han 3A-gw-Pg11 Tüllengehäuse grau/ hoods side-entry grey		
			Detail.	16.04.99	PL					
			Insp.		SDT					
			Stand.			2:1				
25629			HARTING KGaA						TB 09 20 003 0620	Blatt/ page
Mod.	Dat.	Name	D-32339 ESPELKAMP							
						Sub. f. TB 09 20 003 062. v. 18.03.93				