



IP67

RJ45F



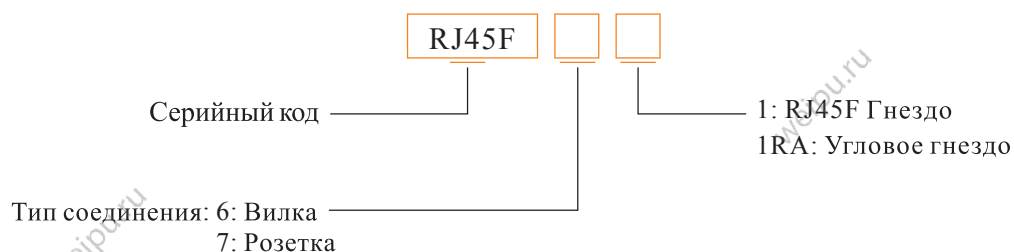
● RJ45F Серия IP67

Серия RJ45F это разъемы для передачи сигналов и питания по витой паре. Несмотря на растущий сдвиг в сторону беспроводных технологий, большинство оборудования в современном мире работает через кабель, который также широко используется для программирования устройств.

Разъемы RJ45F могут использоваться с кабелем категорий Cat5e и Cat6 (для сетей 10BaseT, 100BaseTX, 1000BaseTX).

Также RJ45F часто используется в охранных сигнализациях, для управления LED-панелями, в аппаратуре связи и автоматизации (АСУ ТП).

Система номеров деталей



Материалы и спецификация

Тип соединения	Байонет
Материал корпуса	Огнестойкость: V-0 поливинилхлорид
Степень защиты	IP67
Диаметр кабеля	I: 5-6 мм, II: 6-7 мм
Количество циклов сочленения	500
Температурный диапазон	-40°C ~ +85°C

Больше информации: weipu.ru



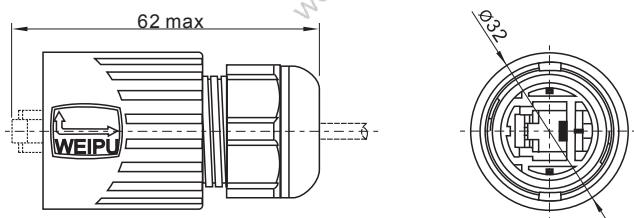
IP67

RJ
45F

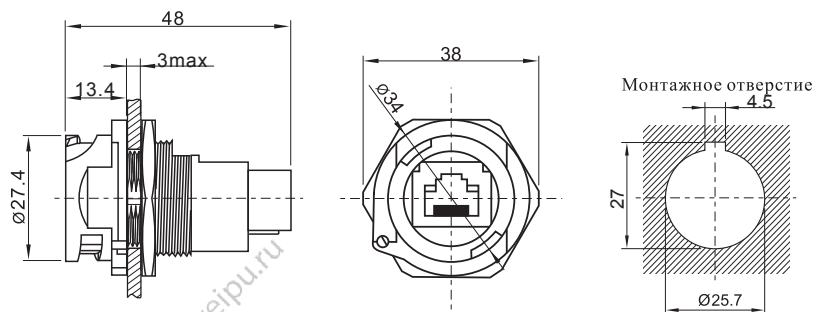


● RJ45F6 Разъем на кабель: RJ45F6

Диаметр кабеля:
I: 5-6мм, II: 6-7мм



● RJ45F Гнездо: RJ45F71



● Угловое гнездо: RJ45F71RA

