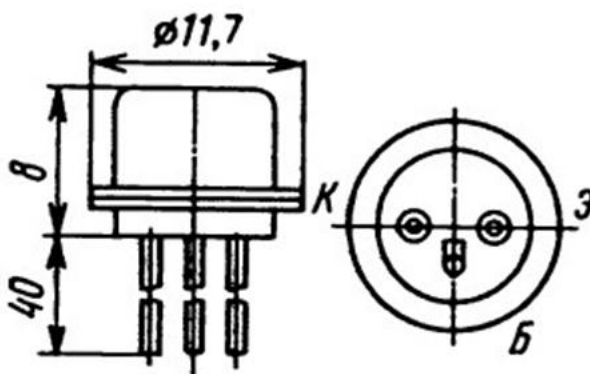


ГЕРМАНИЕВЫЕ ТРАНЗИСТОРЫ МП-42

Маломощные низкочастотные структуры

р-п-р. Основное назначение – схемы переключения.
Выпускались в металлостеклянном корпусе с гибкими выводами.



Технические характеристики транзисторов МП42, МП42А, МП42Б

Тип транзистора	Предельные значения параметров при $T_p=25^\circ\text{C}$					Значения параметров при $T_p=25^\circ\text{C}$					
	Ik. макс.	Ik. и. макс.	UкэR макс.	Uэбо макс.	Pк. макс.	h21э	Uкэ	Ik	Uкэ нас.	Ikбо	fгр.
	мА	мА	В	В	мВт		В	мА	В	мкА	МГц
МП42	100	200	15	-	200	20...35	1	10	0,2	25	1
МП42А	100	200	15	-	200	30...50	1	10	0,2	25	1
МП42Б	100	200	15	-	200	45...100	1	10	0,2	25	1

Условные обозначения электрических параметров транзисторов:

Ik. макс - максимально допустимый постоянный ток коллектора транзистора.

Ik. и. макс - максимально допустимый импульсный ток коллектора транзистора.

UкэR. макс - максимальное напряжение между коллектором и эмиттером при заданном (конечном) сопротивлении в цепи база- эмиттер транзистора.

Uкэо. макс - максимальное напряжение между коллектором и эмиттером транзистора при разомкнутой цепи базы и заданном токе эмиттера.

Uэбо. макс - максимально допустимое постоянное напряжение эмиттер-база при токе коллектора, равном нулю.

Pк. макс - максимально допустимая постоянная мощность, рассеиваемая на

коллекторе транзистора.

$P_{к. и. макс}$ - максимально допустимая импульсная мощность, рассеиваемая на коллекторе транзистора.

$h_{21Э}$ - статический коэффициент передачи тока биполярного транзистора.

$h_{21Э}$ - коэффициент передачи тока биполярного транзистора в режиме малого сигнала в схеме с общим эмиттером.

$U_{кб}$ - напряжение коллектор-база транзистора.

$U_{кэR. макс}$ - максимальное напряжение между коллектором и эмиттером при заданном (конечном) сопротивлении в цепи база- эмиттер транзистора.

$I_{э}$ - ток эмиттера транзистора.

$I_{к}$ - постоянный ток коллектора транзистора.

$U_{кэ. нас.}$ - напряжение насыщения между коллектором и эмиттером транзистора.

$I_{кбо}$ - обратный ток коллектора. Ток через коллекторный переход при заданном обратном напряжении коллектор-база и разомкнутом выводе эмиттера.

$f_{гр}$ - граничная частота коэффициента передачи тока.

f_{h21} - предельная частота коэффициента передачи тока биполярного транзистора.