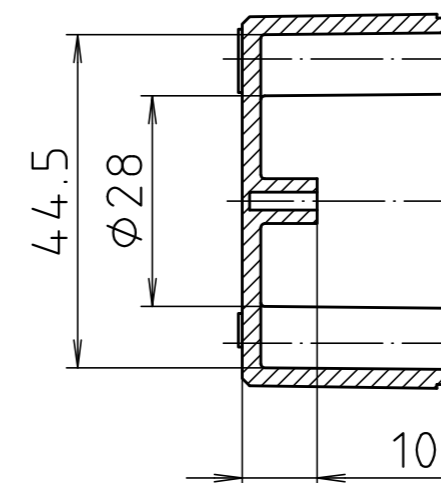
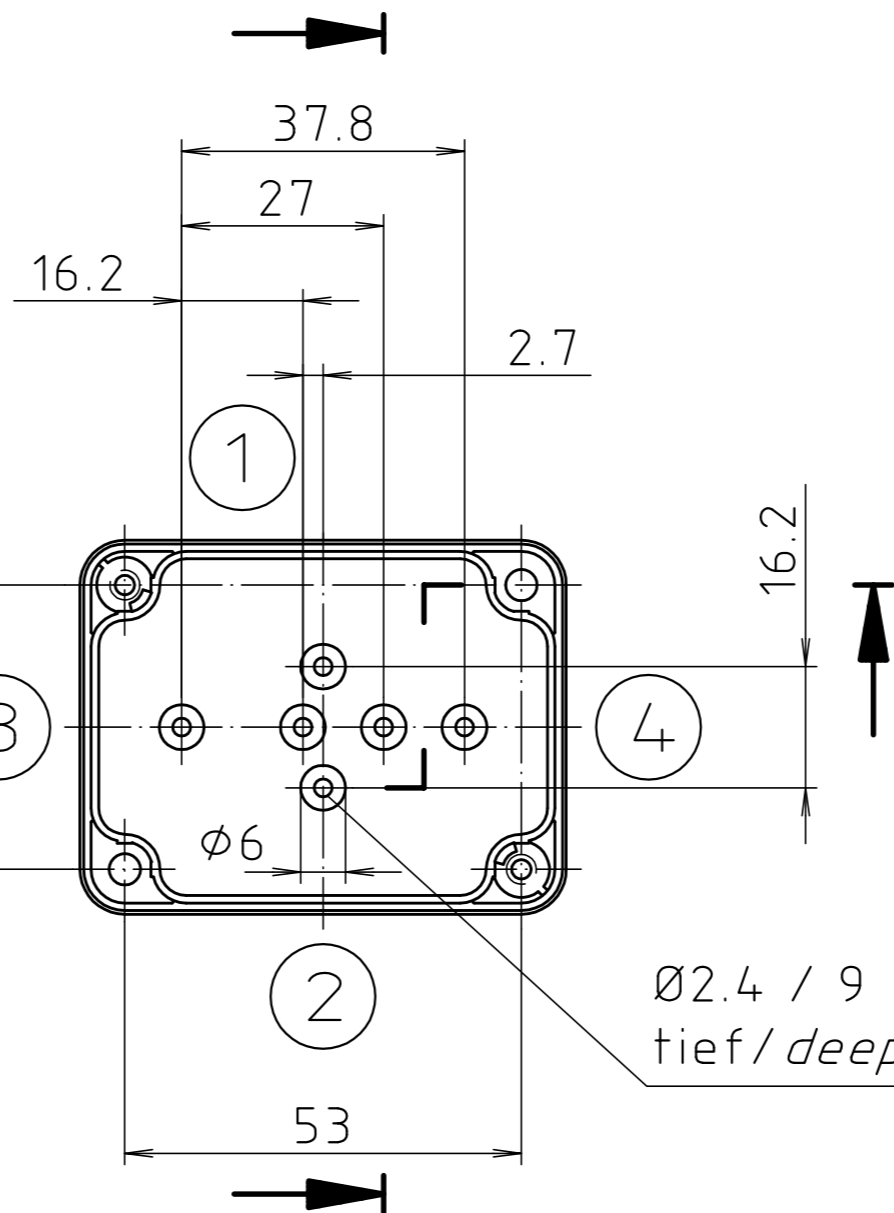
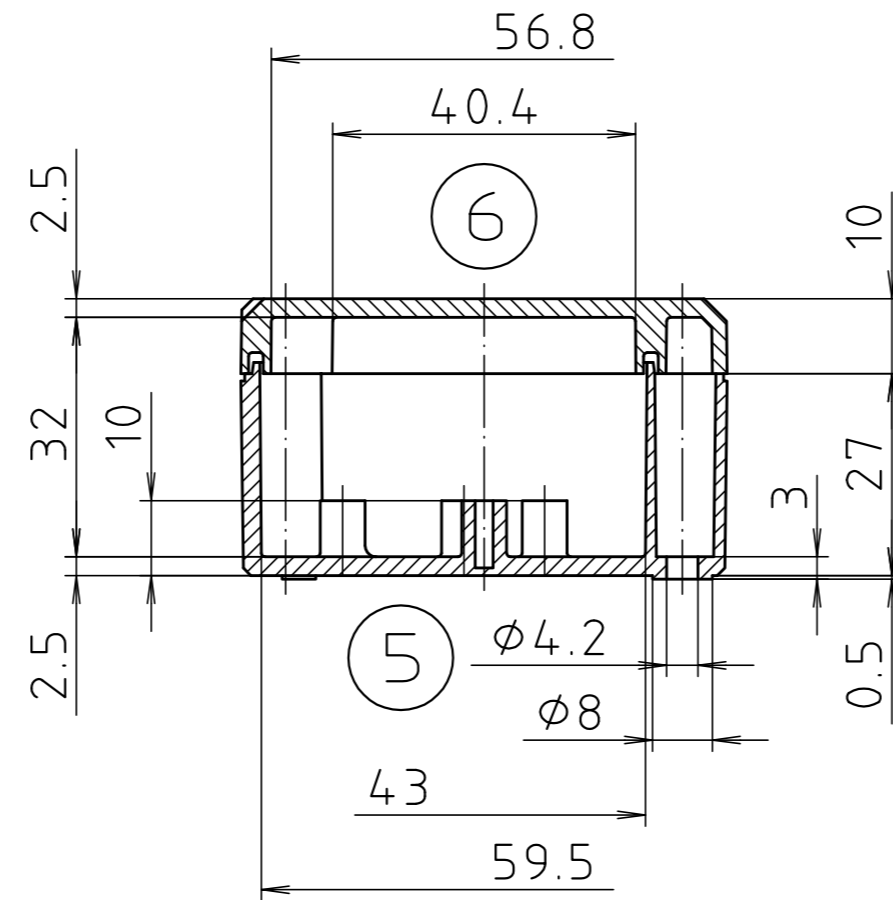
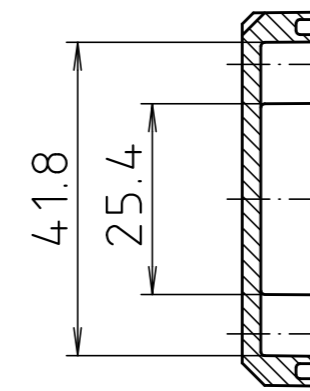
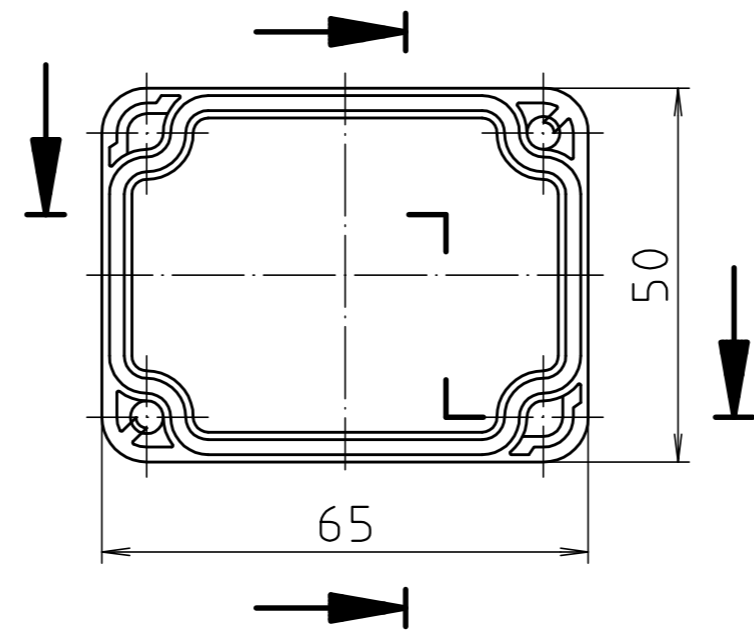
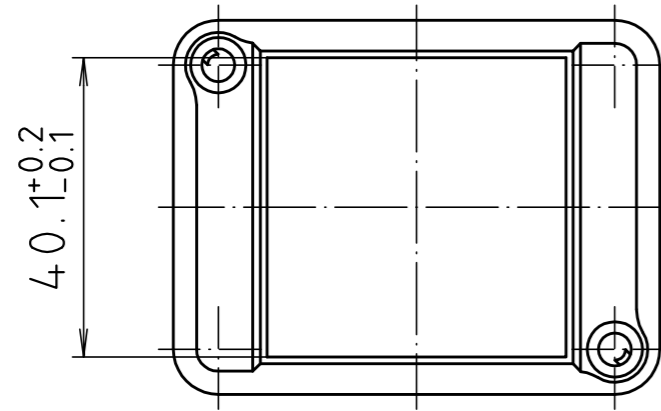
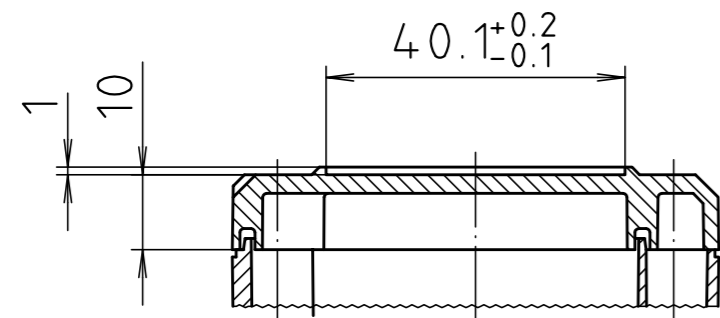


Ausführung EM/ET 206 F /
type EM/ET 206 F



Maßstab / Scale: 1:1		
Zeichnungs-Nr. / Drawing-No.: 2G 5145.027.05		
Artikel / Article: EM/ET 206 EM/ET 206 F Katalogzeichnung / Catalogue drawing		
A. Nr. / Alt-No.:	Datum / Date:	
3633	22.08.02	
2964	21.04.94	
2785	01.03.93	
2742	08.01.93	
DISK: 2 500 873		
Datum / Date: 02.07.92 OK		

