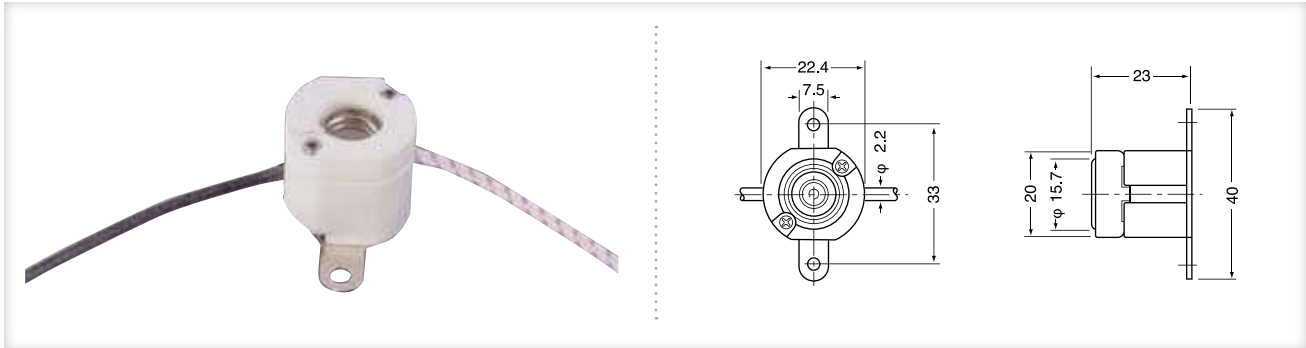


**E10**

**C9/28** À visser  
Screw fixing



**CARACTÉRISTIQUES TECHNIQUES**

- ▶ 250V 75W T200°C
- ▶ Matériau : céramique
- ▶ Câble : silicone gaine de verre T180°C 15 cm
- ▶ Fixation : à visser

**APPLICATIONS**

- ▶ Pour lampe halogène utilisée dans l'audiovisuel

**TECHNICAL SPECIFICATIONS**

- ▶ 250V 75W T200°C
- ▶ Material: ceramic
- ▶ Wire: silicon sheath and glass braid T180°C 15 cm
- ▶ Fixing: with screws

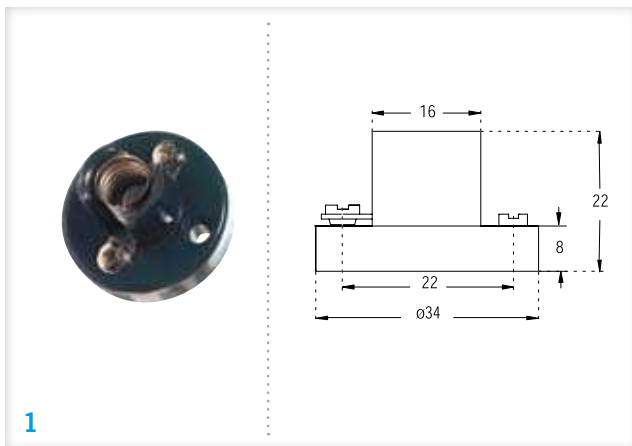
**APPLICATIONS**

- ▶ For audiovisual halogen lamp

Code stock	Référence
Part number	Reference

<b>127339</b>	<b>DO 9903</b>
---------------	----------------

**C9/29** Patère bakélite - Très basse tension  
Bakelite lampholder for extra low voltage

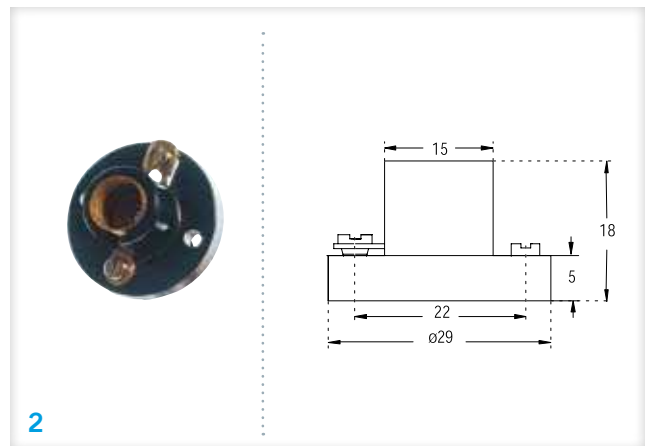


**CARACTÉRISTIQUES TECHNIQUES**

- ▶ 12V 2A
- ▶ Entraxe 23 mm

**APPLICATIONS**

- ▶ Douille destinée uniquement à être intégrée dans un luminaire ou tout autre produit fini et protégé contre les surtensions et courts-circuits éventuels



**TECHNICAL SPECIFICATIONS**

- ▶ 12V 2A
- ▶ Pin spacing: 23 mm

**APPLICATIONS**

- ▶ Lampholder only for integration in lighting fixture protected against overload and short-circuits

Code stock	Référence	N°
Part number	Reference	
<b>126977</b>	<b>DO 9905</b>	1
<b>127040</b>	<b>DO 9907</b>	2