

E10

C9/24 **Métalliques pour circuit imprimé - Très basse tension**
Metal type for PCB - Extra low voltage



CARACTÉRISTIQUES TECHNIQUES

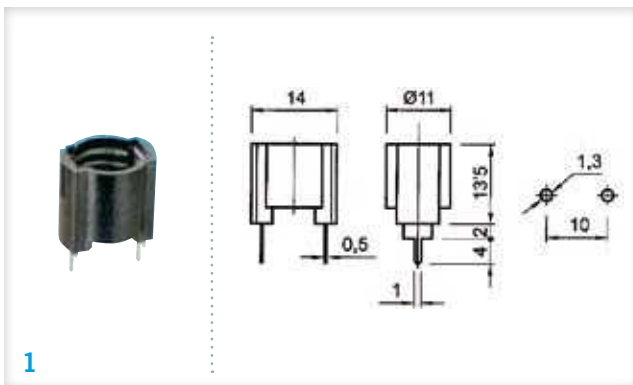
▶ Entraxe : 9 mm

TECHNICAL SPECIFICATIONS

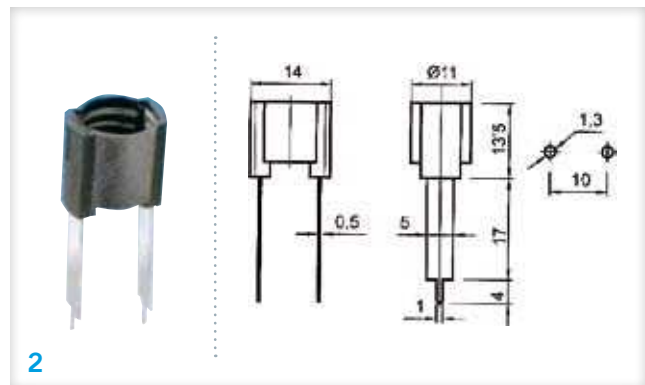
▶ Pin spacing: 9 mm

Code stock Part number	Référence Reference
126971	DO 9883

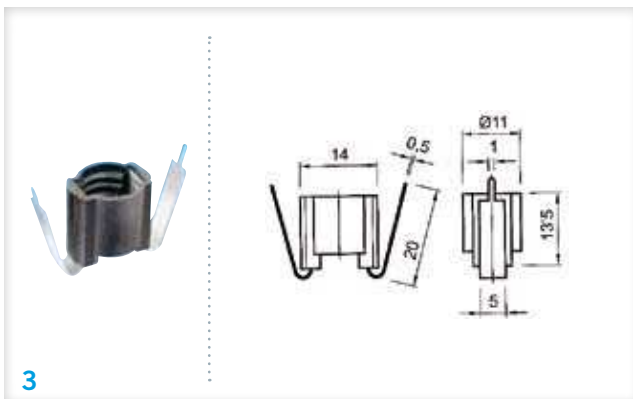
C9/25 **Thermoplastiques pour circuit imprimé - Très basse tension**
Thermoplastic type for extra low voltage



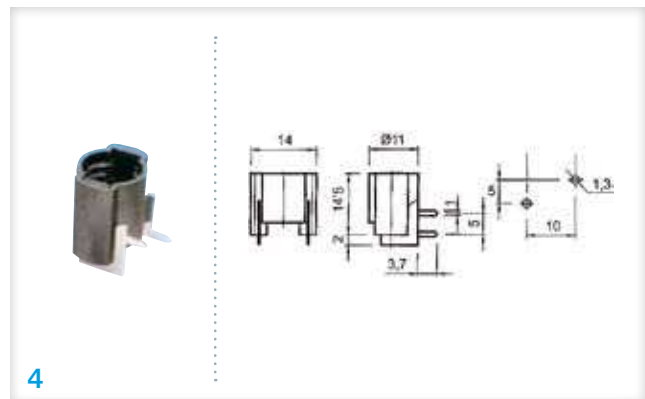
1



2



3



4

CARACTÉRISTIQUES TECHNIQUES

- ▶ 24V 0,5A T80°C
- ▶ Thermoplastique autoextinguible

TECHNICAL SPECIFICATIONS

- ▶ 24V 0.5A T80°C
- ▶ Extinguishing thermoplastic

Code stock Part number	Référence Reference	N°
126970	DO 9885	1
127056	DO 9887	2
126974	DO 9889	3
127057	DO 9891	4