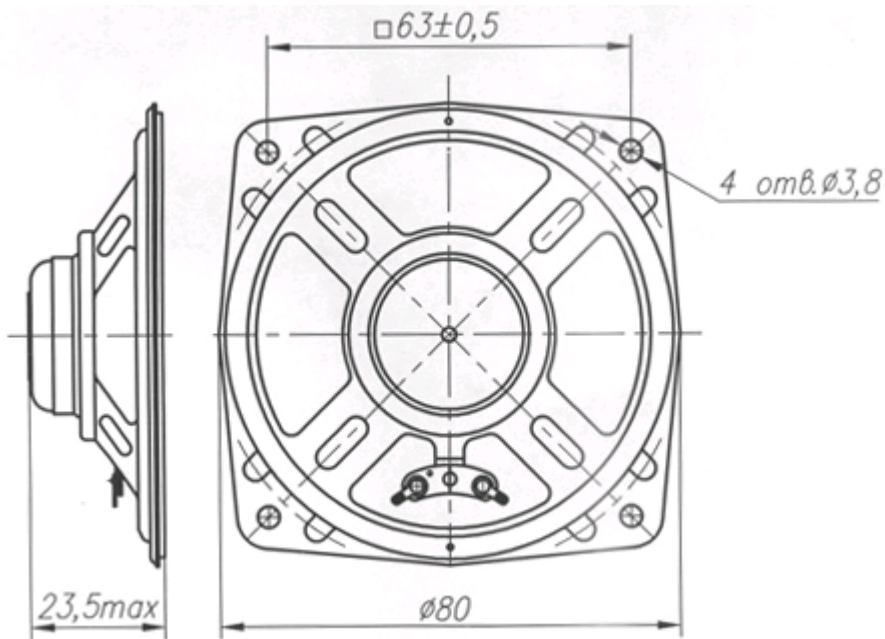


Динамик 1ГДШ-14, 8 Ом



Технические характеристики

Габаритные размеры, мм	80x80x23,5
Установочные размеры, мм	63x63
Рпш, Вт	1
Рпк, Вт	6
Диапазон частот, Гц	315-12500
Уровень хар. чувствительности, дБ	90±3
Сопротивление, Ом	8

Дополнительное описание

Частотная характеристика

