

- D-Sub / D-Sub cover / Centronics
- Multiflex - DIN 41651
- Modular
- USB IEEE 1394
- Switches
- Powerinlets Poweroutlets
- DIN 41612 DIN 41617 Hard Metric
- MiniDIN
- Pin header Female header Sockets / Jumper
- Terminal Blocks
- Memory Card connectors
- FFC / FPC
- Micro - Miniature

Hauben für D-Subminiatur Steckverbinder der ASSMANN WSW components sind abgestimmt auf die Verwendung von D-Subminiatur Steckverbindern nach DIN 41652.

D-Subminiatur Steckverbinder, die ihrer Verwendung nach als I/O Verbindungselement, d.h. als Schnittstellensteckverbinder eingesetzt werden, benötigen in der Regel einen Schutz gegen Berührung, Staub, bei speziellen Anwendungen sogar gegen Spritzwasser bzw. müssen wasserdicht sein. Geschützt wird hierbei die Crimp- bzw. Schneidklemmverbindung gegen Außenwirkung. Anwendungen sind in jedem Marktsegment zu finden, hauptsächlich jedoch im Industrie-, Computer-, Telekommunikations- und Medizinmarkt. Spezielle Hauben finden Ihren Einsatz im Militär- und Maritim-Bereich. Die Vielfalt unterschiedlichster Anwendungen und Marktanforderungen macht die hohe Auswahl an verschiedenen Gehäusen notwendig.

Varianten passend für Standard (2 reihig) und High-Density (3 reihig) D-Subs werden angeboten. Die Produktlinie beinhaltet Hauben in Vollmetall (Zink-Druckguss), aus reinem Kunststoff, sowie Hauben in metallisierter Ausführung. Unterschiedliche Kabelabgänge von 180°, 90° und 60° sind wählbar. Die Hauben für D-Subminiatur Steckverbinder verfügen über eine Zugentlastung und entsprechendem Zubehör zur Fixierung des Systems mit dem Gehäuse. Kunststoffhauben sind nicht nur in den Farben Grau und Schwarz als Standard verfügbar, sondern selbstverständlich auch als kostengünstige Lösungen in anderen Farben und Ausführungen.

Eine komplett neue Serie bilden die IP67 Gehäuse für D-Subminiatur Steckverbinder in 09, 15 und 25 polig.

Hoods for D Subminiature connectors from ASSMANN WSW components are designed in accordance to the DIN 41652 for D-Subminiature connectors.

D-Subminiature connectors, which are used as I/O connectors do normally need a protection against touch, dust and on special requirement against splash water or have to be water tight. Hoods are protecting crimp- and IDC connections. Various applications within different markets, mainly the industrial-, computer-, telecom- and medicine market show an increasing demand. Special hoods do find their application within military and maritime markets. This high level of variety of applications and market requirements requires a full selection of different hoods.

Many variants suitable for standard (2 rows) and high-density (3 rows) D-Subminiature connectors are offered. The product range includes different hoods in full metall version (zinc-die-cast), plastic and metallised style. In line with the application, customer can choose between different cable entrances e.g.: 180°, 90° and 60°. Hoods for D-Subminiature connectors do consist of a strain relief and screws for secure installation with the metal housing. Plastic hoods as standard hoods are available with grey or black colour, but in case of special applications, the product can be offered in multiple colours and versions.

A completely new series of IP 67 protected hoods has been developed for D-Subminiature connectors in 09, 15, and 25 ways.



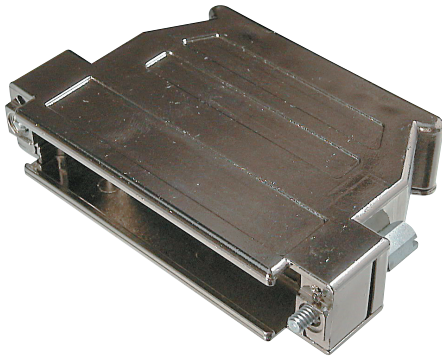
Produktbeschreibung	Seite
D-Sub Hauben Universal, Kunststoff und metallisiert	38
D-Sub Hauben Schnappverschluß	39
D-Sub Hauben Schnellverschluss	40
D-Sub Hauben Posthaube	41
D-Sub Hauben, seitlicher Kabelaustritt	42
D-Sub Hauben, gerader Kabelaustritt	43
D-Sub Hauben für Flachbandkabel	45
D-Sub Hauben Druckguss	46
D-Sub Hauben Druckguss, EMV geprüft	47
D-Sub Hauben Druckguss, seitlicher Kabelaustritt, EMV geprüft	48
D-Sub Hauben Schutzklasse IP67	49
Zubehör Staubschutzkappen für D-Sub-Steckverbinder	50
Zubehör Kabeltüllen	51

Product description	page
D-Sub cover universal, plastic and metallized	38
D-Sub cover snap-in lock	39
D-Sub cover quick-lock	40
D-Sub cover post-cover	41
D-Sub cover side cable exit	42
D-Sub cover straight cable exit	43
D-Sub cover for flat cable	45
D-Sub cover die-cast	46
D-Sub cover die-cast, EMC approved	47
D-Sub cover die-cast, side cable exit, EMC approved	48
D-Sub cover protection IP67	49
Accessories dustcover for D-Sub-connectors	50
Accessories cable boot	51



D-Sub / D-Sub Hauben / Centronics
Multiflex - DIN 41651
Modular
USB IEEE 1394
Schalter
Einbaustecker Einbaubuchsen
DIN 41612 DIN 41617 Hard Metric
MiniDIN
Stiftleisten Buchsenleisten Sockel / Jumper
Klemmleisten
Speicherkarten Steckverbinder
FFC / FPC
Micro- Miniature

- D-Sub / Centronics
- Multiflex - DIN 41651
- Modular
- USB IEEE 1394
- Switches
- Powerinlets Poweroutlets
- DIN 41612 DIN 41617 Hard Metric
- MiniDIN
- Pin header Female header Sockets / Jumper
- Terminal Blocks
- Memory Card connectors
- FFC / FPC
- Micro - Miniature



Universal Haube in Kunststoff- oder metallisierter Ausführung. Wendbare Zugentlastung für die sichere Halterung unterschiedlicher Kabeldurchmesser. Seitlicher (45°) und gerader (180°) Kabelaustritt durch Einsatz von Blindstopfen (nicht bei 9 poliger Ausführung)

Universal cover in plastic- or metallized version. Strain relief can be adjusted to support different cable diameters. Side entry (45°) and straight cable exit (180°) by using of dummy pegs (not available at 9 poles)

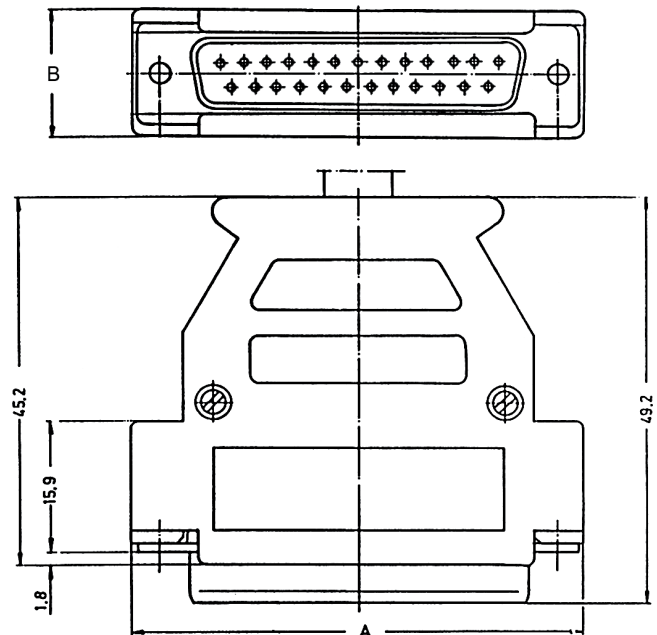
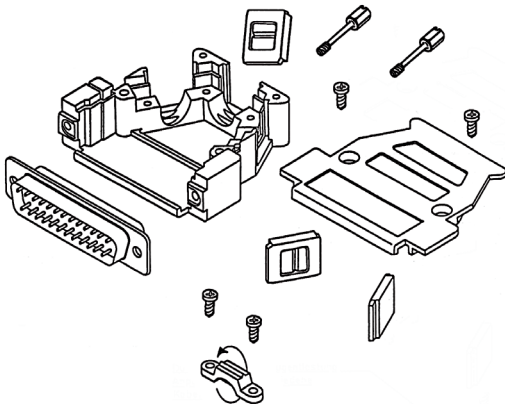
**Material**  
Polycarbonat

**Material**  
Polycarbonat

**Lieferumfang**  
1 Gehäuse mit Deckel  
1 bzw 2 Blindstopfen  
2 Rändelschrauben  
4 Schrauben  
1 Zugentlastungsbügel

**Delivery includes**  
1 hood with cover  
1 or 2 blanking plugs  
2 knurled screws  
4 screws  
1 strain relief

Dimensions		
No. of contacts	A	B
9	31.0	15
15	40.0	15
25	53.5	15
37	70.0	15



Bestellcode / Ordercode

**Polzahl**  
09\* / 15 / 25 / 37

**No. of contacts**  
09\* / 15 / 25 / 37

**Ausführung**  
-N - Kunststoff, schwarz  
/ME - Metallisiert

**Version**  
-N - Plastic, black  
/ME - Metallized

\* nur gerader Kabelausgang

\* only straight cable exit

**AGAL** **xx** / **GP** **x**

Bitte „x“ durch die geeignete Option ersetzen  
Please replace „x“ with appropriate option

Zweiteiliges Gehäuse in Kunststoff- oder metallisierter Ausführung. Gerader Kabelaustritt. Schnelle Montage durch Schnappverschluss. Wahlweise mit kurzen Verriegelungsschrauben oder Rändelschrauben lieferbar

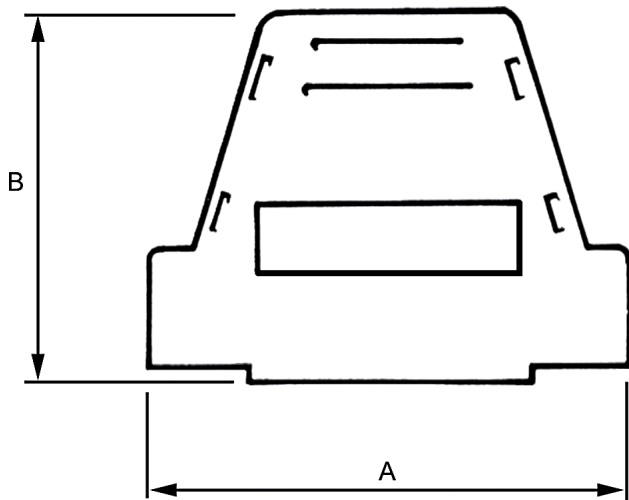
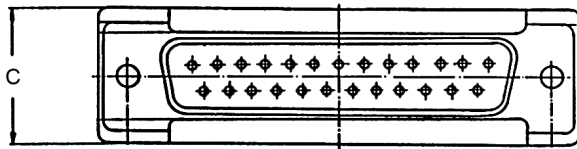
Two-piece cover in plastic or metallized version. Straight cable exit. Quick assembly due to snap-in lock. Optional with short attachment screws or knurled screws

**Material**  
 Polyamid

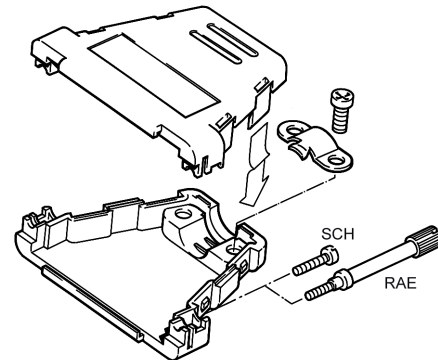
**Material**  
 Polyamid

**Lieferumfang**  
 2 Halbschalen  
 2 Rändelschrauben  
 4 Schrauben  
 2 Mutter  
 1 Zugentlastungsbügel

**Delivery includes**  
 2 half shells  
 2 knurled screws  
 4 screws  
 2 nuts  
 1 strain relief



Dimensions			
No. of contacts	A	B	C
9	31.0	32.0	15.0
15	39.5	36.0	15.0
25	53.0	40.5	15.0



Bestellcode / Ordercode

**Polzahl**  
 09 / 15 / 25

**No. of contacts**  
 09 / 15 / 25

**Ausführung**  
 RAE - Rändelschrauben\*  
 SCH - Schlitzschrauben  
 - - Kunststoff, schwarz\*  
 ME - Kunststoff, metallisiert  
 (nur mit Rändelschrauben)

**Version**  
 RAE - Knurled screws\*  
 SCH - Slotted screws  
 - - plastic, black\*  
 ME - plastic, metallized  
 (only available with knurled screws)

**ADT** **xx** / **x** / **x**

Bitte „x“ durch die geeignete Option ersetzen  
 Please replace „x“ with appropriate option

\* Standard

- D-Sub / D-Sub Hauben / Centronics
- Multiflex - DIN 41651
- Modular
- USB IEEE 1394
- Schalter
- Einbaustecker Einbaubuchsen
- DIN 41612 DIN 41617 Hard Metric
- MiniDIN
- Sifflisten Buchsenleisten Socket / Jumper
- Klemmleisten
- Speicherkarten Steckverbinder
- FFC / FPC
- Micro-Miniature

- D-Sub cover / Centronics
- Multiflex - DIN 41651
- Modular
- USB IEEE 1394
- Switches
- Powerinlets Poweroutlets
- DIN 41612 DIN 41617 Hard Metric
- MiniDIN
- Pin header Female header Sockets / Jumper
- Terminal Blocks
- Memory Card connectors
- FFC / FPC
- Micro - Miniature



Diese Haube besteht aus einem zusammenhängenden Schalengehäuse in Schnellverschlusstechnik. Dadurch fallen zusätzliche Gehäuseschrauben weg. Der mitgelieferte Zugentlastungsbügel wird von außen verschraubt.

This cover consists of two hinged shells with quick-lock. No additional screws are required. The strain relief which has to be fixed externally is supplied together with the hood.

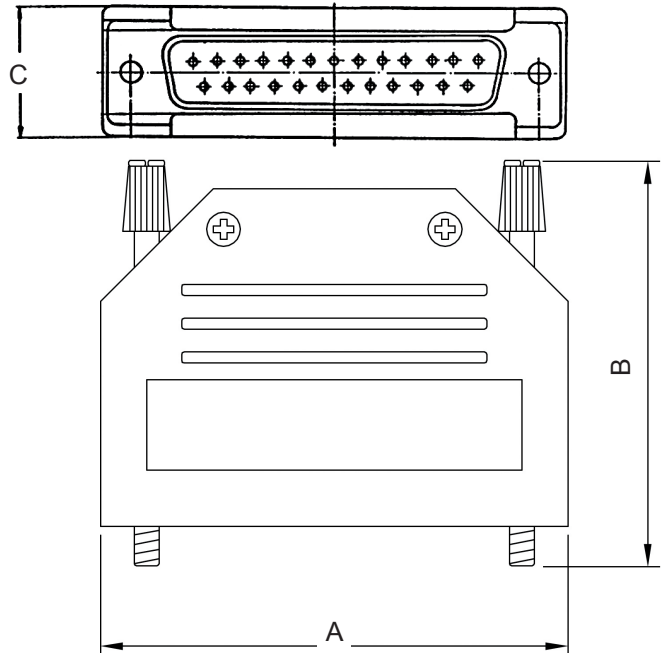
**Material**  
Polyamid

**Material**  
Polyamid

**Lieferumfang**  
1 Flip-Top-Haube  
2 Rändelschrauben  
2 Schrauben  
1 Zugentlastungsbügel

**Delivery includes**  
1 flip-top-cover  
2 knurled screws  
2 screws  
1 strain relief

Dimensions			
No. of contacts	A	B	C
09	34.2	14.1	8.5
15	41.5	17.6	11.4
25	55.0	16.6	11.7
37	72.1	17.1	11.4
50	69.5	20.0	12.2



Bestellcode / Ordercode

Polzahl  
09 / 15 / 25 / 37 / 50

No. of contacts  
09 / 15 / 25 / 37 / 50

**A - FT xx**

Bitte „x“ durch die geeignete Option ersetzen  
Please replace „x“ with appropriate option

Dieses zweiteilige Gehäuse wird mit geradem Kabelaustritt geliefert. Die Zugentlastung ist innenliegend. Nach dem Zusammenbau sind die beiden Befestigungsschrauben unverlierbar gesichert. Rändelschrauben sind separat erhältlich.

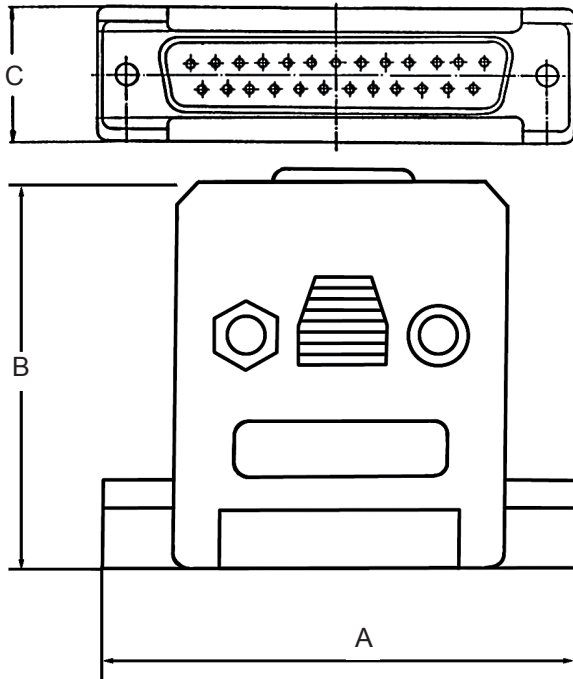
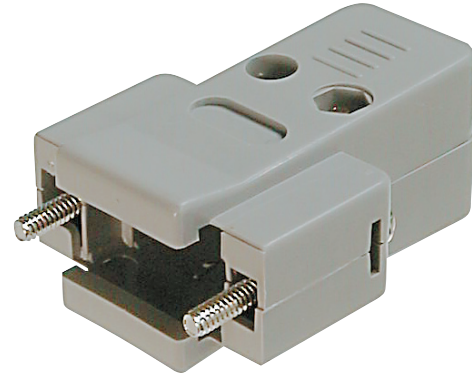
This hood consists of two pieces with straight cable exit. The strain relief is inside. After assembly the screws are secured. Knurled screws are available separately.

**Material**  
Polycarbonat

**Material**  
Polycarbonat

**Lieferumfang**  
2 Halbschalen  
2 Befestigungsschrauben  
4 Schrauben  
2 Zugentlastungsbügel  
2 Mutter

**Delivery includes**  
2 half-shells  
2 fixing screws  
4 screws  
2 strain reliefs  
2 nuts



Dimensions			
No. of contacts	A	B	C
09	33.0	45.0	40.0
15	41.3	45.0	40.0
25	55.0	45.0	40.0
37	72.5	45.0	40.0

Bestellcode / Ordercode

**Polzahl**  
09 / 15 / 25 / 37

**No. of contacts**  
09 / 15 / 25 / 37

**Passende Rändelschrauben**  
AGP-RS-G  
1 Satz=2 Stück

**Suitable knurled screws**  
AGP-RS-G  
1 Set=2 pieces

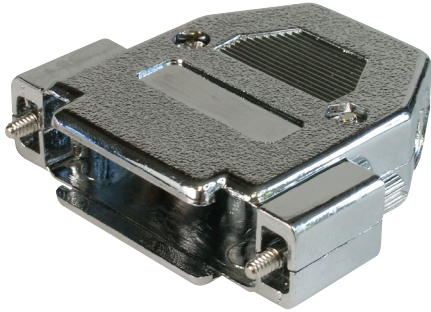


**AGP xx G**

Bitte „x“ durch die geeignete Option ersetzen  
Please replace „x“ with appropriate option

- D-Sub / D-Sub Hauben / Centronics
- Multiflex - DIN 41651
- Modular
- USB IEEE 1394
- Schalter
- Einbaustecker Einbaubuchsen
- DIN 41612 DIN 41617 Hard Metric
- MiniDIN
- Sifflisten Buchsenleisten Socket / Jumper
- Klemmleisten
- Speicherkarten Steckverbinder
- FFC / FPC
- Micro-Miniature

- D-Sub cover / Centronics
- Multiflex - DIN 41651
- Modular
- USB IEEE 1394
- Switches
- Powerinlets Poweroutlets
- DIN 41612 DIN 41617 Hard Metric
- MiniDIN
- Pin header Female header Sockets / Jumper
- Terminal Blocks
- Memory Card connectors
- FFC / FPC
- Micro - Miniature



Diese Haube ist in 09 und 25 polig, in grau und metallisiert lieferbar. Seitlicher Kabelaustritt und kurze Rändelschrauben.

This cover is available in 09 and 25 poles. Available in grey or metallized version. They come with short knurled screws

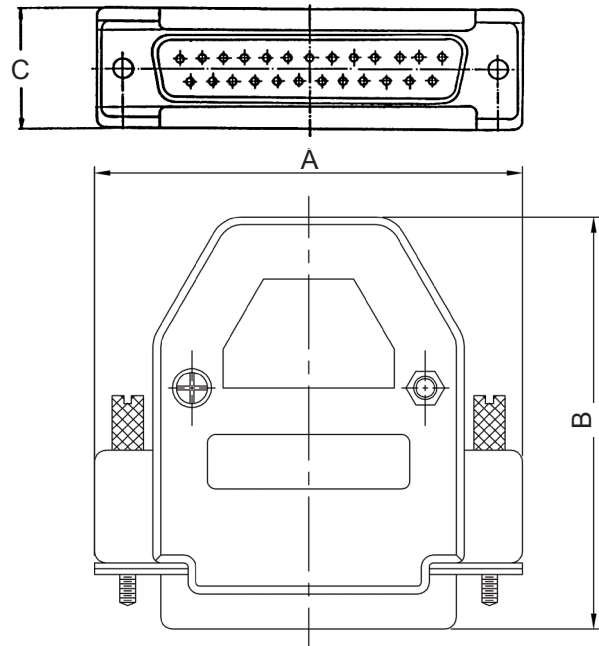
**Material**  
ABS

**Material**  
ABS

**Lieferumfang**  
2 Halbschalen  
2 Rändelschrauben (kurz)  
4 Schrauben  
2 Zugentlastungsbügel  
2 Mutter

**Delivery includes**  
2 half-shells  
2 knurled screws (short)  
4 screws  
2 strain reliefs  
2 nuts

Dimensions			
No. of contacts	A	B	C
09	30.8	39.0	16.3
25	55.0	53.0	16.3



Bestellcode / Ordercode

**Polzahl**  
09 / 25

**No. of contacts**  
09 / 25

**Ausführung**  
S - Kunststoff  
S-ME - Metallisiert

**Version**  
S - Plastic  
S-ME - Metallized

**AGP** **xx** **x**

Bitte „x“ durch die geeignete Option ersetzen  
Please replace „x“ with appropriate option

Diese Haube hat einen geraden Kabelaustritt und wird mit kurzen Schlitzschrauben geliefert und kann mit Rändelschrauben nachbestückt werden. Erhältlich ist diese Ausführung in grau, metallisiert oder schwarz.

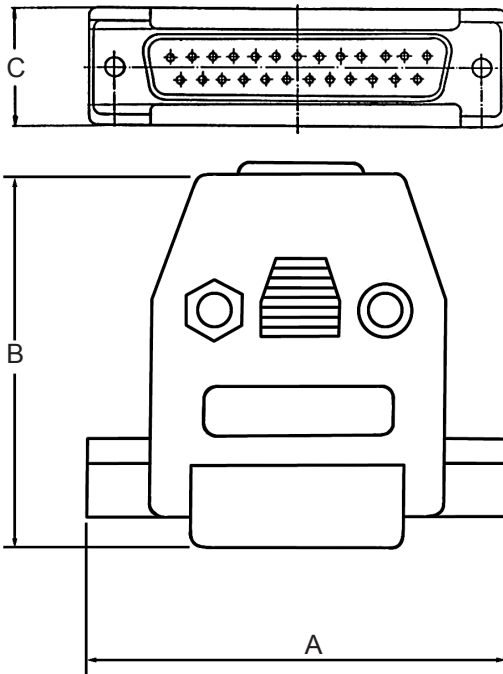
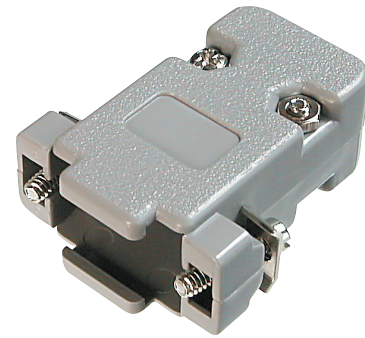
This cover is supplied with straight cable exit and short slotted-head screws, knurled screws are additionally available. They are available in grey, metallized or black plastic.

**Material**  
 Polycarbonat

**Material**  
 Polycarbonat

**Lieferumfang**  
 2 Halbschalen  
 2 Befestigungsschrauben  
 4 Schrauben  
 2 Zugentlastungsbügel  
 2 Mutter  
 2 Krallen

**Delivery includes**  
 2 half-shells  
 2 fixing screws  
 4 screws  
 2 strain reliefs  
 2 nuts  
 2 claws



Dimensions			
No. of contacts	A	B	C
09	31.0	40.2	16.35
15	39.6	35.8	17.00
25	55.0	42.0	16.75
37	69.3	50.9	19.65

Bestellcode / Ordercode

**Polzahl**  
 09 / 15 / 25 / 37

**No. of contacts**  
 09 / 15 / 25 / 37

**Ausführung**  
 ME - Metallisiert  
 NEW - Kunststoff, schwarz  
 NEW/GR - Kunststoff, grau \*

**Version**  
 ME - Metallized  
 NEW - Plastic, black  
 NEW/GR - Plastic, grey \*

**Passende Rändelschrauben**  
 AGP-RS-NEW  
 1 Satz=2 Stück

**Suitable knurled screws**  
 AGP-RS-NEW  
 1 Set=2 pieces



**AGP** **xx** **G** - **x**

Bitte „x“ durch die geeignete Option ersetzen  
 Please replace „x“ with appropriate option

\* auf Anfrage  
 \* on request

- D-Sub / D-Sub Hauben / Centronics
- Multiflex - DIN 41651
- Modular
- USB IEEE 1394
- Schalter
- Einbaustecker Einbaubuchsen
- DIN 41612 DIN 41617 Hard Metric
- MiniDIN
- Sifflisten Buchsenleisten Socket / Jumper
- Klemmleisten
- Speicherkarten Steckverbinder
- FFC / FPC
- Micro-Miniature



- D-Sub cover / Centronics
- Multiflex - DIN 41651
- Modular
- USB IEEE 1394
- Switches
- Powerinlets Poweroutlets
- DIN 41612 DIN 41617 Hard Metric
- MiniDIN
- Pin header Female header Sockets / Jumper
- Terminal Blocks
- Memory Card connectors
- FFC / FPC
- Micro - Miniature



Dieses Gehäuse wird mit geradem Kabelaustritt in schwarz oder metallisiert geliefert. Einfache Montage.

This cover with straight cable exit is available in black or metallized plastic. Easy assembly.

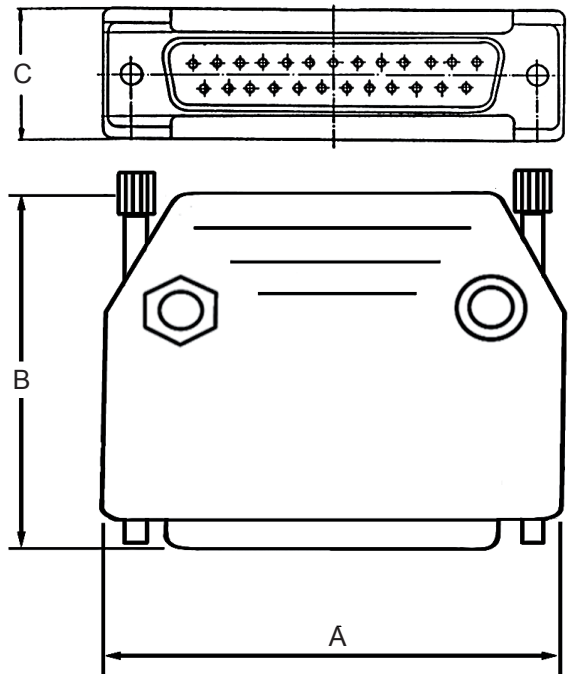
**Material**  
Polycarbonat

**Material**  
Polycarbonat

**Lieferumfang**  
2 Halbschalen  
2 Rändelschrauben  
4 Schrauben  
2 Zugentlastungsbügel  
2 Mutter

**Delivery includes**  
2 half-shells  
2 knurled screws  
4 screws  
2 strain reliefs  
2 nuts

Dimensions			
No. of contacts	A	B	C
09	31.1	30.0	17.0
15	39.2	29.5	17.0
25	55.0	41.0	18.0
37	70.0	47.5	18.0



Bestellcode / Ordercode

**Polzahl**  
09 / 15 / 25 / 37

**No. of contacts**  
09 / 15 / 25 / 37

**Ausführung**  
S - Kunststoff, schwarz  
V - Metallisiert

**Version**  
S - Plastic, black  
V - Metallized

**AKSUN** **xx** **x** - **T**

Bitte „x“ durch die geeignete Option ersetzen  
Please replace „x“ with appropriate option

**D-Sub Hauben, für Flachbandkabel**  
**D-Sub cover, for flat cable**

Diese Gehäuse sind für den Einsatz von Flachbandkabel IDC D-Subminiatur Steckverbindern entworfen worden. Sie haben einen geraden Kabelaustritt und sind in grau oder metallisiert lieferbar. Das zweiteilige Gehäuse hat Schlitzschrauben.

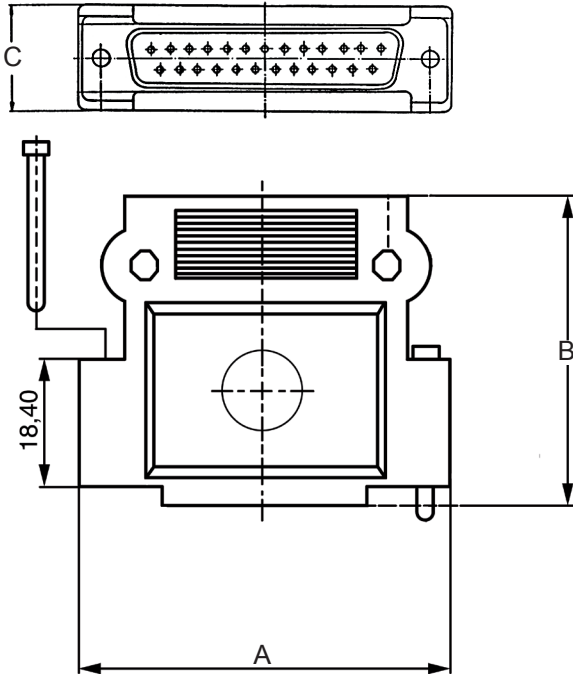
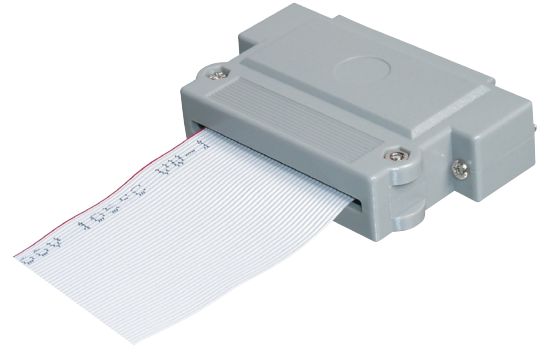
These covers are designed for use with flat cable IDC D-Sub-miniature connectors. They are available straight exit and are in grey or metallized plastic versions. They are in two piece design and come with standard slotted-head screws.

**Material**  
 Polycarbonat

**Material**  
 Polycarbonat

**Lieferumfang**  
 2 Halbschalen  
 2 Befestigungsschrauben  
 2 Schrauben  
 2 Mutter

**Delivery includes**  
 2 half-shells  
 2 fixing screws  
 2 screws  
 2 nuts



Dimensions			
No. of contacts	A	B	C
9	33.5	44.8	19.5
15	41.2	44.8	19.5
25	54.5	44.8	19.5
37	71.5	44.8	19.5

Bestellcode / Ordercode

**Polzahl**  
 09 / 15 / 25 / 37

**No. of contacts**  
 09 / 15 / 25 / 37

**Ausführung**  
 - - Kunststoff, grau  
 ME - Metallisiert

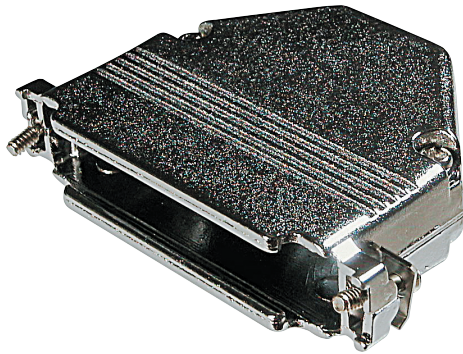
**Version**  
 - - Plastic, grey  
 ME - Metallized

**AGP - xx / IDC - x**

Bitte „x“ durch die geeignete Option ersetzen  
 Please replace „x“ with appropriate option

- D-Sub / D-Sub Hauben / Centronics
- Multiflex - DIN 41651
- Modular
- USB IEEE 1394
- Schalter
- Einbaustecker Einbaubuchsen
- DIN 41612 DIN 41617 Hard Metric
- MiniDIN
- Sifflisten Buchsenleisten Sockel / Jumper
- Klemmleisten
- Speicherkarten Steckverbinder
- FFC / FPC
- Micro-Miniature

- D-Sub cover / Centronics
- Multiflex - DIN 41651
- Modular
- USB IEEE 1394
- Switches
- Powerinlets Poweroutlets
- DIN 41612 DIN 41617 Hard Metric
- MiniDIN
- Pin header Female header Sockets / Jumper
- Terminal Blocks
- Memory Card connectors
- FFC / FPC
- Micro - Miniature



Dieses zweiteilige Gehäuse aus Zinkdruckguß hat einen geraden Kabelausgang mit kurzen Schlitzschrauben. Rändelschrauben sind nachbestückbar. Diese Hauben sind preiswert und einfach zu montieren.

These two-piece-die-cast covers are available with straight cable exit and short screws. Knurled screws are additionally available. These covers are low cost and easy to assemble.

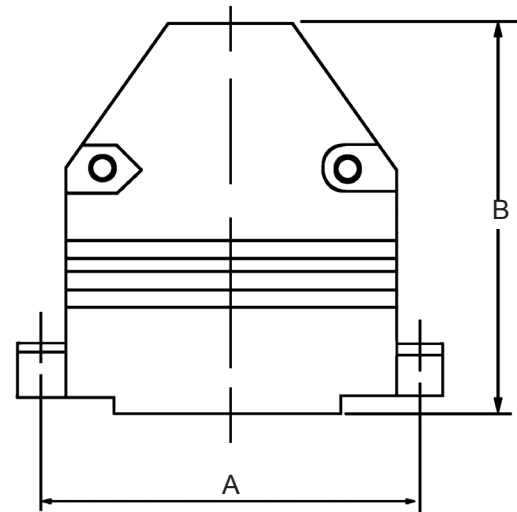
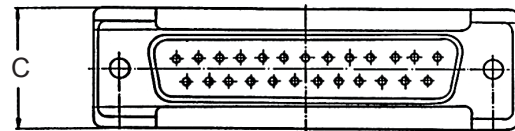
**Material**  
Zink Druckguss

**Material**  
Zinc die-cast

**Lieferumfang**  
2 Halbschalen  
2 Befestigungsschrauben  
4 Schrauben  
2 Zugentlastungsbügel  
2 Mutter  
2 Krallen

**Delivery includes**  
2 half-shells  
2 fixing screws  
4 screws  
2 strain reliefs  
2 nuts  
2 claws

Dimensions			
No. of contacts	A	B	C
09	31.4	48.2	12.3
15	40.1	48.3	15.9
25	53.4	48.5	15.7
37	69.2	48.6	20.8



Bestellcode / Ordercode

Polzahl  
09 / 15 / 25 / 37

No. of contacts  
09 / 15 / 25 / 37

**Passende Rändelschrauben**  
AGP-RS-NEW  
1 Satz=2 Stück

**Suitable knurled screws**  
AGP-RS-NEW  
1 Set=2 pieces



**AGP xx G - METALL**

Bitte „x“ durch die geeignete Option ersetzen  
Please replace „x“ with appropriate option

Dieses Zink Druckguß Gehäuse bietet einen Dämpfungsfaktor von >40 dB zwischen 30MHz und 1GHz. Es hat einen geraden Kabelaustritt und ist mit selbstschneidenden Schrauben ausgestattet.

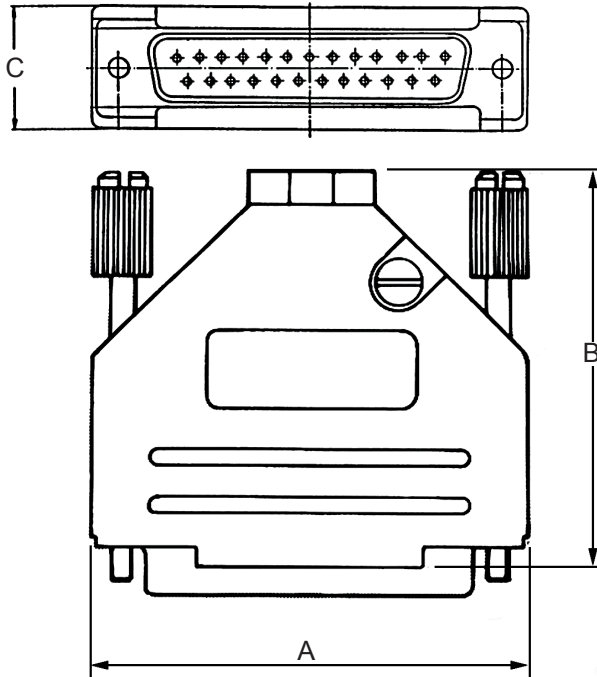
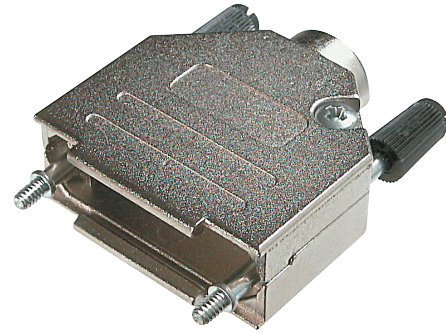
These die cast cover provides an attenuation factor of >40 dB between 30MHz and 1GHz. It has a straight cable exit and is equipped with self-tapping screws.

**Material**  
 Zink Druckguß

**Material**  
 Zinc die-cast

**Lieferumfang**  
 2 Halbschalen  
 2 Rändelschrauben  
 2 Schrauben  
 8 Zugentlastungshalbschalen

**Delivery includes**  
 2 half-shells  
 2 knurled screws  
 2 screws  
 8 half shells of strain relief



Dimensions			
No. of contacts	A	B	C
09	32.4	49.8	15.0
15	39.5	49.8	15.0
25	54.8	49.8	15.0
37	70.9	49.8	15.0

Bestellcode / Ordercode

**Polzahl**  
 09 / 15 / 25 / 37

**No. of contacts**  
 09 / 15 / 25 / 37

RS - Rändelschraube

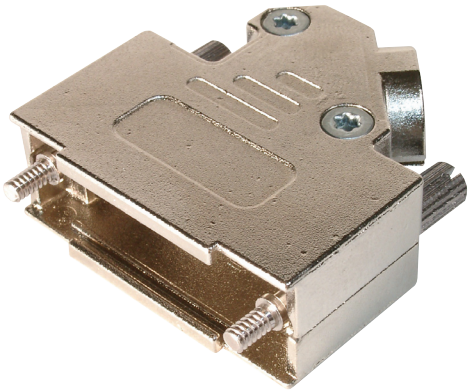
RS - Knurled screw

**AMET - xx RS**

Bitte „x“ durch die geeignete Option ersetzen  
 Please replace „x“ with appropriate option

- D-Sub / D-Sub Hauben / Centronics
- Multiflex - DIN 41651
- Modular
- USB IEEE 1394
- Schalter
- Einbaustecker Einbaubuchsen
- DIN 41612 DIN 41617 Hard Metric
- MiniDIN
- Sifflisten Buchsenleisten Socket / Jumper
- Klemmleisten
- Speicherkarten Steckverbinder
- FFC / FPC
- Micro-Miniature

- D-Sub cover / Centronics
- Multiflex - DIN 41651
- Modular
- USB IEEE 1394
- Switches
- Powerinlets Poweroutlets
- DIN 41612 DIN 41617 Hard Metric
- MiniDIN
- Pin header Female header Sockets / Jumper
- Terminal Blocks
- Memory Card connectors
- FPC / FPC
- Micro - Miniature



Dieses Zink Druckguß Gehäuse bietet einen Dämpfungsfaktor von >40 dB zwischen 30MHz und 1GHz. Es hat einen seitlichen (45°) Kabelaustritt und ist mit selbstschneidenden Schrauben ausgestattet.

This zinc die-cast cover provides an attenuation factor of >40 dB between 30MHz and 1GHz. It has an angled (45°) cable exit and is equipped with self-tapping screws.

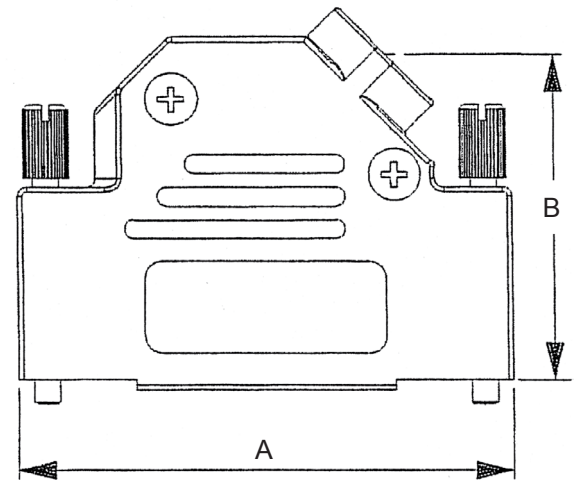
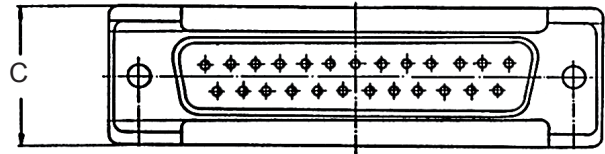
**Material**  
Zink Druckguß

**Material**  
Zinc die-cast

**Lieferumfang**  
2 Halbschalen  
2 Rändelschrauben  
2 Schrauben  
8 Zugentlastungshalbschalen

**Delivery includes**  
2 half-shells  
2 knurled screws  
2 screws  
8 half shells of strain relief

Dimensions			
No. of contacts	A	B	C
09	31	31.2	14.5
15	39.5	31.2	14.5
25	53.2	31.2	14.5
37	69.7	31.2	14.5



Bestellcode / Ordercode

**Polzahl**  
09 / 15 / 25 / 37

**No. of contacts**  
09 / 15 / 25 / 37

**09 polig nur mit einer Rändelschraube**

**09 poles only with one knurled screw available**

RS - Rändelschraube

RS - Knurled screw

45 - 45° Kabelaustritt

45 - 45° cable exit

**AMET - xx - RS - 45**

Bitte „x“ durch die geeignete Option ersetzen  
Please replace „x“ with appropriate option

Das wasserdichte (IP67) Gehäuse wurde nach neusten Erkenntnissen entwickelt. Der Platz innerhalb des Gehäuses wurde großzügig gewählt. Verfügbar ist das Gehäuse in drei Größen für 09 (HD15 ), 15 (HD26 ) und 25 (HD44 ) polig.

This waterproof (IP67) cover is designed according to the newest standards. The dimensions inside the covers are generous. This cover is available in three sizes for 09 (HD15 ), 15 (HD26 ) and 25 (HD44 ) poles

**Material**  
 PBT

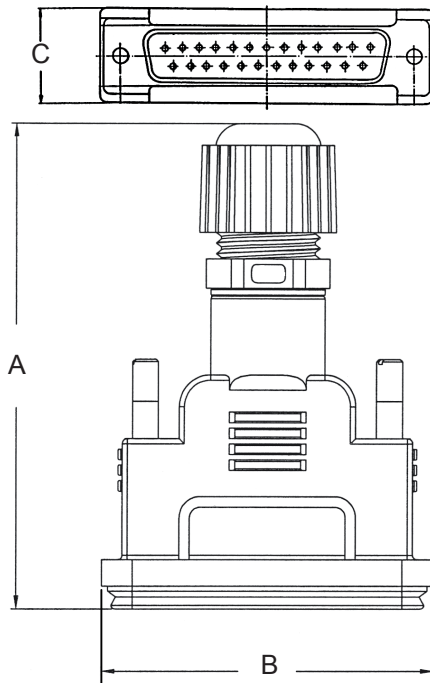
**Material**  
 PBT

**Lieferumfang**

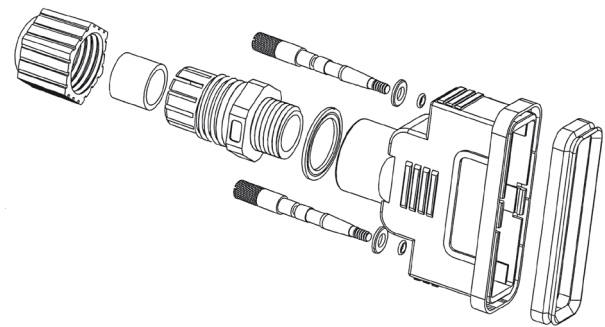
- 1 Einteiliges Gehäuse
- 2 Rändelschrauben
- 4 Dichtringe
- 2 O-Ringe
- 3 Kabelverschraubung

**Delivery includes**

- 1 one piece hood
- 2 knurled screws
- 4 gaskets
- 2 O-Rings
- 3 screwed cable glands



Dimensions			
No. of contacts	A	B	C
09/15	~68.5	42.4	20.9
15/26	~82.5	50.6	20.9
26/44	~92.0	64.4	20.9



Bestellcode / Ordercode

**Polzahl**

- 09/15 - 2 reihig 09 polig/  
3 reihig 15 polig
- 15/26 - 2 reihig 15 polig/  
3 reihig 26 polig
- 25/44 - 2 reihig 25 polig/  
3 reihig 44 polig

**No. of contacts**

- 09/15 - 2 rows 09 poles/  
3 rows 15 poles
- 15/26 - 2 rows 15 poles/  
3 rows 26 poles
- 25/44 - 2 rows 25 poles/  
3 rows 44 poles

**A - HOOD - xx**

Bitte „x“ durch die geeignete Option ersetzen  
 Please replace „x“ with appropriate option

D-Sub /  
 D-Sub Hauben /  
 Centronics

Multiflex -  
 DIN 41651

Modular

USB  
 IEEE 1394

Schalter

Einbaustecker  
 Einbaubuchsen

DIN 41612  
 DIN 41617  
 Hard Metric

MiniDIN

Siffleisten  
 Buchsenleisten  
 Socket / Jumper

Klemmleisten

Speicherkarten  
 Steckverbinder

FFC / FPC

Micro-  
 Miniature

- D-Sub cover / Centronics
- Multiflex - DIN 41651
- Modular
- USB IEEE 1394
- Switches
- Powerinlets Poweroutlets
- DIN 41612 DIN 41617 Hard Metric
- MiniDIN
- Pin header Female header Sockets / Jumper
- Terminal Blocks
- Memory Card connectors
- FFC / FPC
- Micro - Miniature



**Merkmale**

Kunststoff Staubschutzkappe für 09\* und 25\* polige D-Sub Steckverbinder, Stecker und Buchsen.

**Features**

Plastic dust cover for 09\* and 25\* poles D-Sub connectors, male and female.

**Farbe**

Weiß

**Colour**

White

**Material**

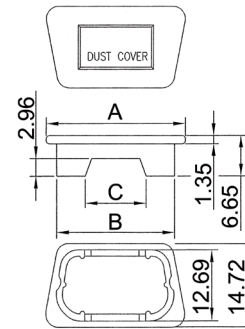
PE

**Material**

PE

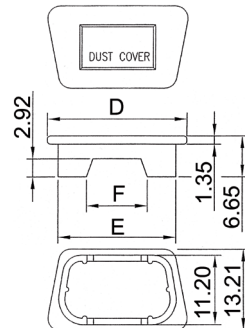
Dimensions (Buchse / female)			
No. of contacts	A	B	C
09	22.53	19.88	9.91
25	44.51	41.79	13.88

**Buchse / female**



Dimensions (Stecker / male)			
No. of contacts	A	B	C
09	24.45	21.40	9.87
25	46.28	43.44	13.85

**Stecker / male**



Bestellcode / Ordercode

Polzahl

09\* / 25\*

No. of contacts

09\* / 25\*

Ausführung

F - Buchse

S - Stecker

Version

F - Female

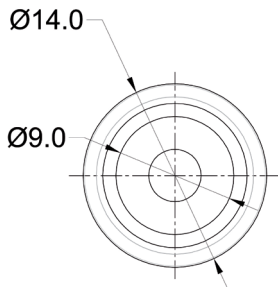
S - Male

**A - DC xx x / W**

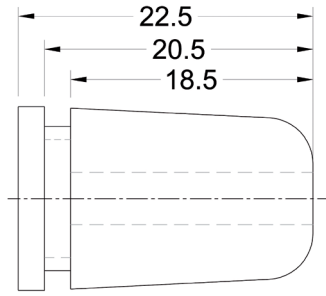
Bitte „x“ durch die geeignete Option ersetzen  
 Please replace „x“ with appropriate option

\* Standard

**Material**  
AES Santoprene 111-TPE



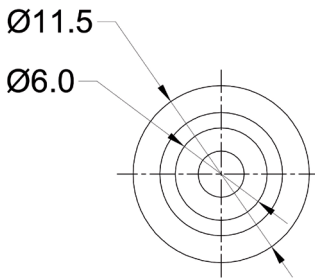
**Material**  
AES Santoprene 111-TPE



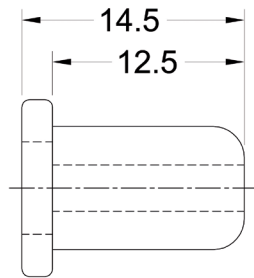
**A-TUE-1**



**Material**  
AES Santoprene 111-TPE



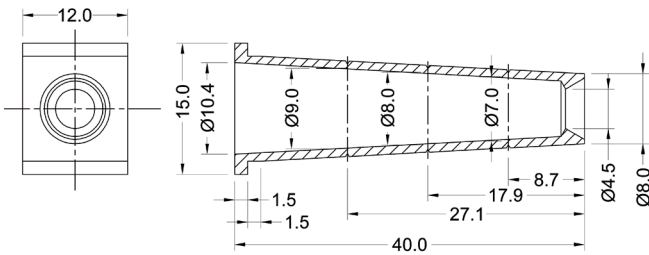
**Material**  
AES Santoprene 111-TPE



**A-TUE-2**



**Material**  
Hypalon



**Material**  
Hypalon

**A-TUE-3**



Bestellcode / Ordercode

passend zu den Hauben

suitable for the hoods

- 1 - AGP 15 / 15 G
- AGP 15 / 25 ME
- ADT 15 / 25
- AKSUN 15 / 25
- 2 - AGP 09 G
- AGP 09 ME
- ADT 09
- AKSUN 09
- 3 - AGAL

- 1 - AGP 15 / 15 G
- AGP 15 / 25 ME
- ADT 15 / 25
- AKSUN 15 / 25
- 2 - AGP 09 G
- AGP 09 ME
- ADT 09
- AKSUN 09
- 3 - AGAL

**A TUE x**

Bitte „x“ durch die geeignete Option ersetzen  
Please replace „x“ with appropriate option

D-Sub /  
D-Sub Hauben /  
Centronics

Multiflex -  
DIN 41651

Modular

USB  
IEEE 1394

Schalter

Einbaustecker  
Einbaubuchsen

DIN 41612  
DIN 41617  
Hard Metric

MiniDIN

Siffleisten  
Buchsenleisten  
Socket / Jumper

Klemmleisten

Speicherkarten  
Steckverbinder

FFC / FPC

Micro-  
Miniature