



Вспомогательной контактор связи, ж/д 4 НО, 110 В DC, 0,7–1,25* US, со встроенным варистором, типоразмер S00, Пружинная клемма

торговая марка изделия	SIRIUS
наименование изделия	вспомогательный контактор
наименование типа изделия	3RH2

Общие технические данные

типоразмер контактора	S00
дополнение изделия вспомогательный выключатель	Нет
напряжение развязки при степени загрязнения 3 при переменном токе расчетное значение	690 V
степень загрязнения	3
выдерживаемое импульсное напряжение расчетное значение	6 kV
ударопрочность при прямоугольном импульсе	
• при постоянном токе	10g / 5 ms, 5g / 10 ms
ударопрочность при синусовом импульсе	
• при постоянном токе	15g / 5 ms, 8g / 10 ms
механический срок службы (коммутационных циклов)	
• контактора типичный	30 000 000
справочный идентификатор согласно МЭК 81346-2:2009	K
Директива RoHS (дата)	10/01/2009

Условия окружающей среды

высота над уровнем моря при высоте над уровнем моря макс.	2 000 m
окружающая температура	
• при эксплуатации	-25 ... +60 °C
• при хранении	-55 ... +80 °C
относительная атмосферная влажность мин.	10 %
относительная атмосферная влажность при 55 °C согласно МЭК 60068-2-30 макс.	95 %

Цепь главного тока

частота включений на холостом ходу	
• при переменном токе	10 000 1/h
• при постоянном токе	10 000 1/h

Цепь тока управления/ управление

тип напряжения оперативного напряжения питания	Постоянный ток
оперативное напряжение питания при постоянном токе	
• расчетное значение	110 V
коэффициент рабочего диапазона, напряжение оперативного питания, расчетное значение электромагнитной катушки при постоянном токе	
• исходное значение	0,7

<ul style="list-style-type: none"> • конечное значение 	1,25
исполнение ограничителя перенапряжений	с варистором
начальная пусковая мощность электромагнитной катушки при постоянном токе	2,8 W
мощность удержания электромагнитной катушки при постоянном токе	2,8 W
задержка замыкания	
<ul style="list-style-type: none"> • при постоянном токе 	25 ... 130 ms
задержка размыкания	
<ul style="list-style-type: none"> • при постоянном токе 	7 ... 20 ms
длительность электрической дуги	10 ... 15 ms

Вспомогательный контур

число замыкающих контактов для вспомогательных контактов	4
<ul style="list-style-type: none"> • с мгновенным срабатыванием 	4
цифровой и буквенный идентификатор коммутационных элементов	40 E
рабочий ток при AC-12 макс.	10 A
рабочий ток при AC-15	
<ul style="list-style-type: none"> • при 230 В расчетное значение • при 400 В расчетное значение • при 500 В расчетное значение • при 690 В расчетное значение 	10 A 3 A 2 A 1 A
рабочий ток при 1 токопроводящей дорожке при DC-12	
<ul style="list-style-type: none"> • при 24 В расчетное значение • при 110 В расчетное значение • при 220 В расчетное значение • при 440 В расчетное значение • при 600 В расчетное значение 	10 A 3 A 1 A 0,3 A 0,15 A
рабочий ток при 2 токопроводящих дорожках в ряд при DC-12	
<ul style="list-style-type: none"> • при 24 В расчетное значение • при 60 В расчетное значение • при 110 В расчетное значение • при 220 В расчетное значение • при 440 В расчетное значение • при 600 В расчетное значение 	10 A 10 A 4 A 2 A 1,3 A 0,65 A
рабочий ток при 3 токопроводящих дорожках в ряд при DC-12	
<ul style="list-style-type: none"> • при 24 В расчетное значение • при 60 В расчетное значение • при 110 В расчетное значение • при 220 В расчетное значение • при 440 В расчетное значение • при 600 В расчетное значение 	10 A 10 A 10 A 3,6 A 2,5 A 1,8 A
частота коммутации при DC-12 макс.	1 000 1/h
рабочий ток при 1 токопроводящей дорожке при DC-13	
<ul style="list-style-type: none"> • при 24 В расчетное значение • при 110 В расчетное значение • при 220 В расчетное значение • при 440 В расчетное значение • при 600 В расчетное значение 	10 A 1 A 0,3 A 0,14 A 0,1 A
рабочий ток при 2 токопроводящих дорожках в ряд при DC-13	
<ul style="list-style-type: none"> • при 24 В расчетное значение • при 60 В расчетное значение • при 110 В расчетное значение • при 220 В расчетное значение • при 440 В расчетное значение • при 600 В расчетное значение 	10 A 3,5 A 1,3 A 0,9 A 0,2 A 0,1 A
рабочий ток при 3 токопроводящих дорожках в ряд при DC-13	
<ul style="list-style-type: none"> • при 24 В расчетное значение • при 60 В расчетное значение 	10 A 4,7 A

<ul style="list-style-type: none"> • при 110 В расчетное значение • при 220 В расчетное значение • при 440 В расчетное значение • при 600 В расчетное значение <p>частота коммутации при DC-13 макс. исполнение линейного защитного автомата для защиты вспомогательной цепи от коротких замыканий до 230 В</p> <p>надежность контакта вспомогательных контактов</p>	<p>3 А 1,2 А 0,5 А 0,26 А 1 000 1/h C-характеристика: 6 А; 0,4 кА</p> <p>одно неправильное включение на 100 млн. (17 В, 1 мА)</p>
Номинальная нагрузка UL/CSA	
нагрузочная способность контакта вспомогательных контактов согласно UL	A600 / Q600
защита от коротких замыканий	
исполнение плавкой вставки предохранителя для защиты вспомогательного выключателя от короткого замыкания требуется	предохранитель gL/gG: 10 А
Монтаж/ крепление/ размеры	
монтажное положение	вращается при вертикальной зоне монтажа на +/-180°, а также откидывается вперед и назад на +/- 22,5°
вид креплений	винтовое и защёлкивающееся крепление на стандартной монтажной шине 35 мм
высота	70 мм
ширина	45 мм
глубина	73 мм
необходимое расстояние	
<ul style="list-style-type: none"> • при последовательном монтаже <ul style="list-style-type: none"> — вперед 10 мм — вверх 10 мм — вниз 10 мм — вбок 0 мм • до заземленных компонентов <ul style="list-style-type: none"> — вперед 10 мм — вверх 10 мм — вбок 6 мм — вниз 10 мм • до компонентов, находящихся под напряжением <ul style="list-style-type: none"> — вперед 10 мм — вверх 10 мм — вниз 10 мм — вбок 6 мм 	
Подсоединения/ клеммы	
исполнение разъема питания для цепи вспомогательного и оперативного тока	пружинный зажим
вид подключаемых сечений проводов	
<ul style="list-style-type: none"> • для вспомогательных контактов <ul style="list-style-type: none"> — однопроводной или многопроводной 2x (0,5 ... 4 мм²) — тонкожильный с заделкой концов кабеля 2x (0,5 ... 2,5 мм²) — тонкожильный без заделки концов кабеля 2x (0,5 ... 2,5 мм²) • для проводов американского калибра (AWG) для вспомогательных контактов 2x (20 ... 12) 	
Безопасность	
функция изделия принудительная коммутация согласно МЭК 60947-5-1	Да
значение В10 при высокой приоритетности запроса согласно SN 31920	1 000 000; при 0,3 x I _e
доля опасных отказов	
<ul style="list-style-type: none"> • при низкой приоритетности запроса согласно SN 31920 40 % • при высокой приоритетности запроса согласно SN 31920 73 % 	
частота отказов λ[FIT] при низкой приоритетности запроса согласно SN 31920	100 FIT
значение Т1 для интервала между контрольными испытаниями или сроком службы согласно МЭК 61508	20 а
степень защиты IP с лицевой стороны согласно МЭК 60529	IP20

Сертификаты/ допуски к эксплуатации

General Product Approval



[Confirmation](#)



[KC](#)



EMC	Functional Safety/Safety of Machinery	Declaration of Conformity	Test Certificates	Marine / Shipping
-----	---------------------------------------	---------------------------	-------------------	-------------------



[Type Examination Certificate](#)



EG-Konf.

[Type Test Certificates/Test Report](#)



ABS

Marine / Shipping



LRS



PRS



RINA



RMRS

other	Railway	Dangerous Good
-------	---------	----------------

[Confirmation](#)



VDE

[Vibration and Shock](#)

[Transport Information](#)

Дополнительная информация

Информация об упаковке

[Информация об упаковке](#)

Information- and Downloadcenter (каталоги, брошюры,...)

<https://www.siemens.com/ic10>

Industry Mall (Каталог и система обработки заказов)

<https://mall.industry.siemens.com/mall/ru/ru/Catalog/product?mlfb=3RH2140-2LF40>

Онлайн-генератор Сак

<http://support.automation.siemens.com/WW/CAxorder/default.aspx?lang=en&mlfb=3RH2140-2LF40>

Service&Support (руководства, инструкции по эксплуатации, сертификаты, указания, FAQ,...)

<https://support.industry.siemens.com/cs/ww/en/ps/3RH2140-2LF40>

Банк изображений (фотографии продуктов, двухмерные размерные чертежи, трехмерные модели, схемы приборов, макросы EPLAN, ...)

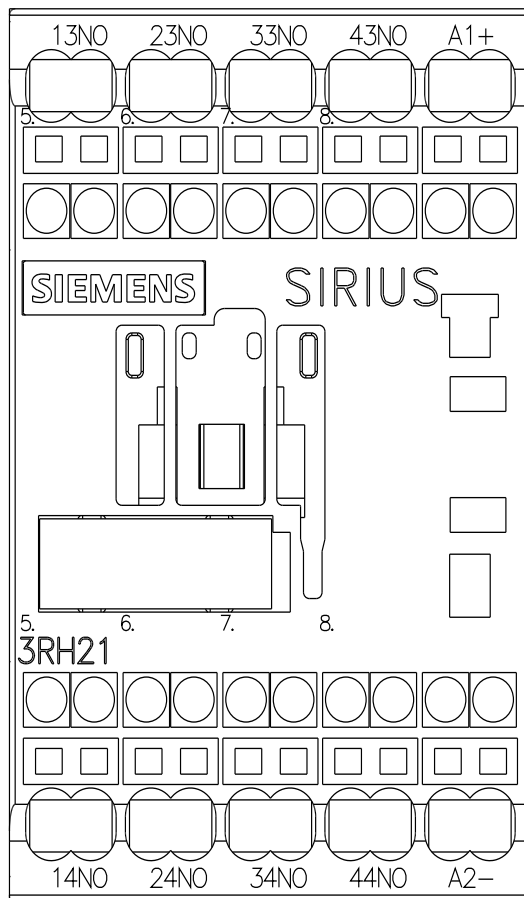
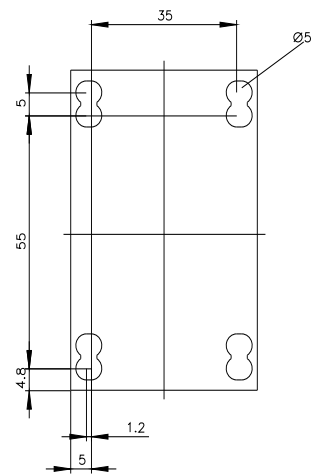
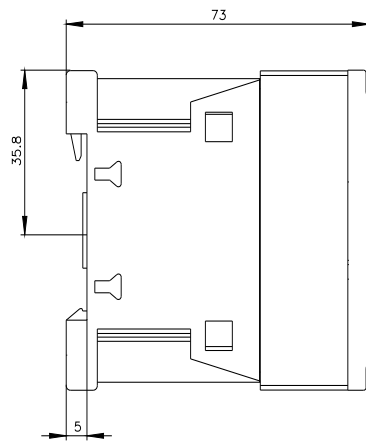
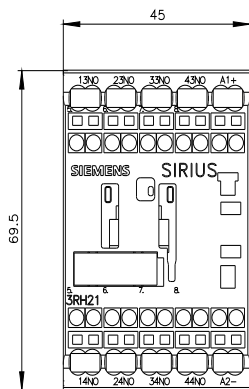
http://www.automation.siemens.com/bilddb/cax_de.aspx?mlfb=3RH2140-2LF40&lang=en

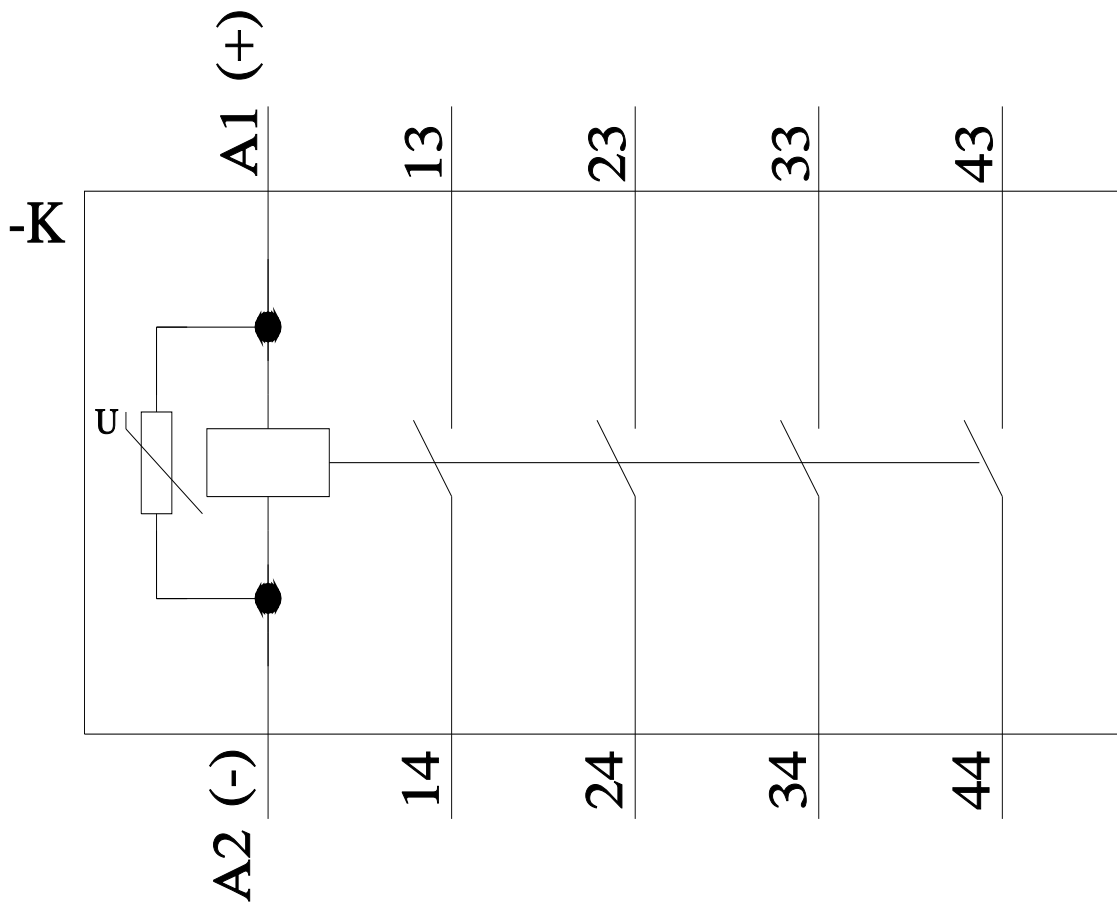
Характеристика: зависимая характеристика защиты, I²t, ток обрыва

<https://support.industry.siemens.com/cs/ww/en/ps/3RH2140-2LF40/char>

Другие характеристики (например: срок службы электропроводки, частота включений)

<http://www.automation.siemens.com/bilddb/index.aspx?view=Search&mlfb=3RH2140-2LF40&objecttype=14&gridview=view1>





последнее изменение:

10.11.2021 ↗