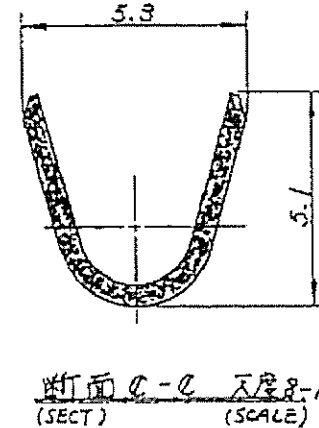
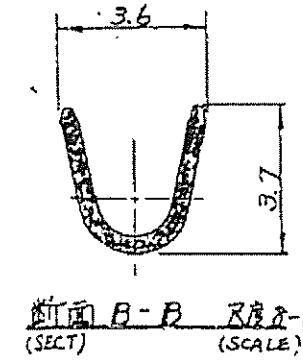
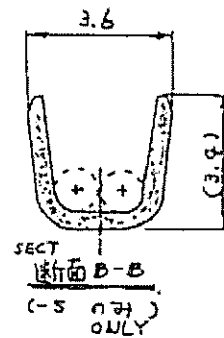
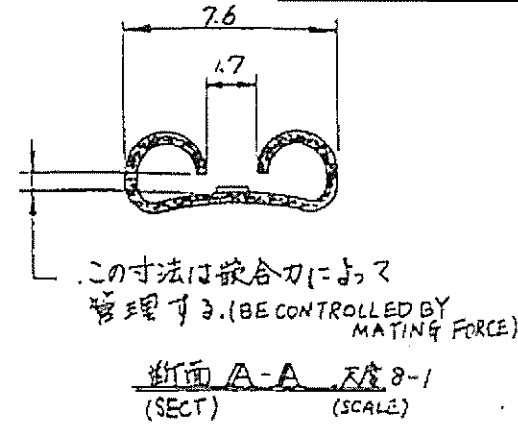
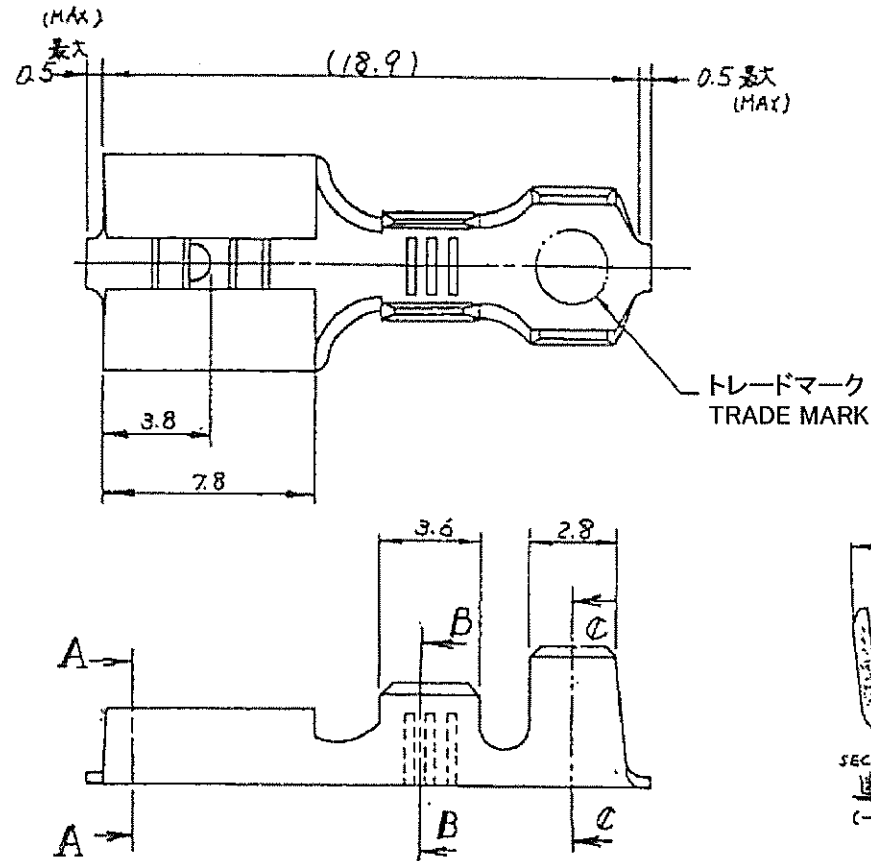


REVISIONS						
REV	DESCRIPTION	ECN	DATE	OWN	APVD	
C2	REVISED	ECR-05-007890	29JUL05	Y.Y	N.Y	
C3	REVISED	ECR-07-007690	3APR2007	Y.Y	S.M	
D	REVISED	ECR-07-011381	21MAY'07	J.S	S.M	



注: 1 嵌合するタブの詳細についてはCP-63-048Jの
 図面を参照のこと
 2. 製品規格番号 108-5006
 △. ストレス除去処理
 処理法により外観が変わります。
 不活性ガス加熱方式.....無光沢
 大気加熱方式.....光沢

型式 (P/N)	材質 (MATERIAL)	仕上 (FINISH)
170213-5	黄銅 (BRASS)	錫めっき (TIN PL)
170213-1	黄銅 (BRASS)	— △
170213-2	黄銅 (BRASS)	錫めっき (TIN PL)
170213-3	焼青銅 (PRE-TIN BRASS)	錫めっき (TIN PL)
OBsolete 170213-4	錫めっき黄銅 (PRE-TIN BRASS)	— △

NOTES: 1. SEE DRAWING OF CP-63-048J FOR THE DETAIL OF MATING TAB.
 2. PRODUCT SPEC: 108-5006
 △. STRESS RELIEVING

FINISH IS SUBJECT TO CHANGE BY THE TYPE OF STRESS RELIEVING PROCESS
 INERT GAS FURNACE.....MATTE
 ATMOSPHERIC FURNACE FOLLOWED BY ACID PICKLE.....BRIGHT

DIMENSIONS * 0.25 * 0.05 * 0.1		TOLERANCES UNLESS OTHERWISE SPECIFIED — 公差 10% ±0.2 30% ±0.25 50% ±0.3 100% ±0.35 ±0.4 ±1.0	
MATERIAL 参照 (SEE TABLE)		FINISH 仕上 参照 (SEE TABLE)	

OWN T. Notario 16 JUL '96	CHK S. Suzuki 18 JUL '96	APP T. Notario 18 JUL '96
PRODUCT SPEC 108-5006		
APPLICATION SPEC 114-5084		
WEIGHT —		
CUSTOMER DRAWING		

WIRE RANGE 社会実用規格 0.75~2.27 mm ² (AWG 18-14)		INSULATION DIA 線径外径 2.54~4.32 mm	
Tyco Electronics Tyco Electronics AMP K.K. Kawasaki, Japan			
NAME 名称 (250" SERIES FASTON RECEPTACLE)			
"250" シリーズ ファストン リセプタクル			
SIZE A3	CAGE CODE 00779	DRAWING NO C-170213	
SCALE 尺度 4-1		SHEET 1 OF 1 REV D	