

# DV DZ 125A/500V



## Specyfikacja

ETI Kod	002315101
Opis	DV DZ 125A/500V
Waga	210
Poziom	Wkładki topikowe gG
Grupa produktowa	D Wkładki topikowe nn.
Charakterystyka	DZ
Napięcie znamionowe AC (V)	500
Prąd znamionowy (A)	125
Typ	D
Wielkość	DV
Zwarciova zdolność wyłączenia AC (V)	50
Zwarciova zdolność wyłączenia DC (V)	8
Napięcie znamionowe DC (V)	250
Wymiary	R2"
Wskaźnik	Widoczny górny

Strona produktu online 

## Inna dokumentacja



[Katalog danych technicznych](#)

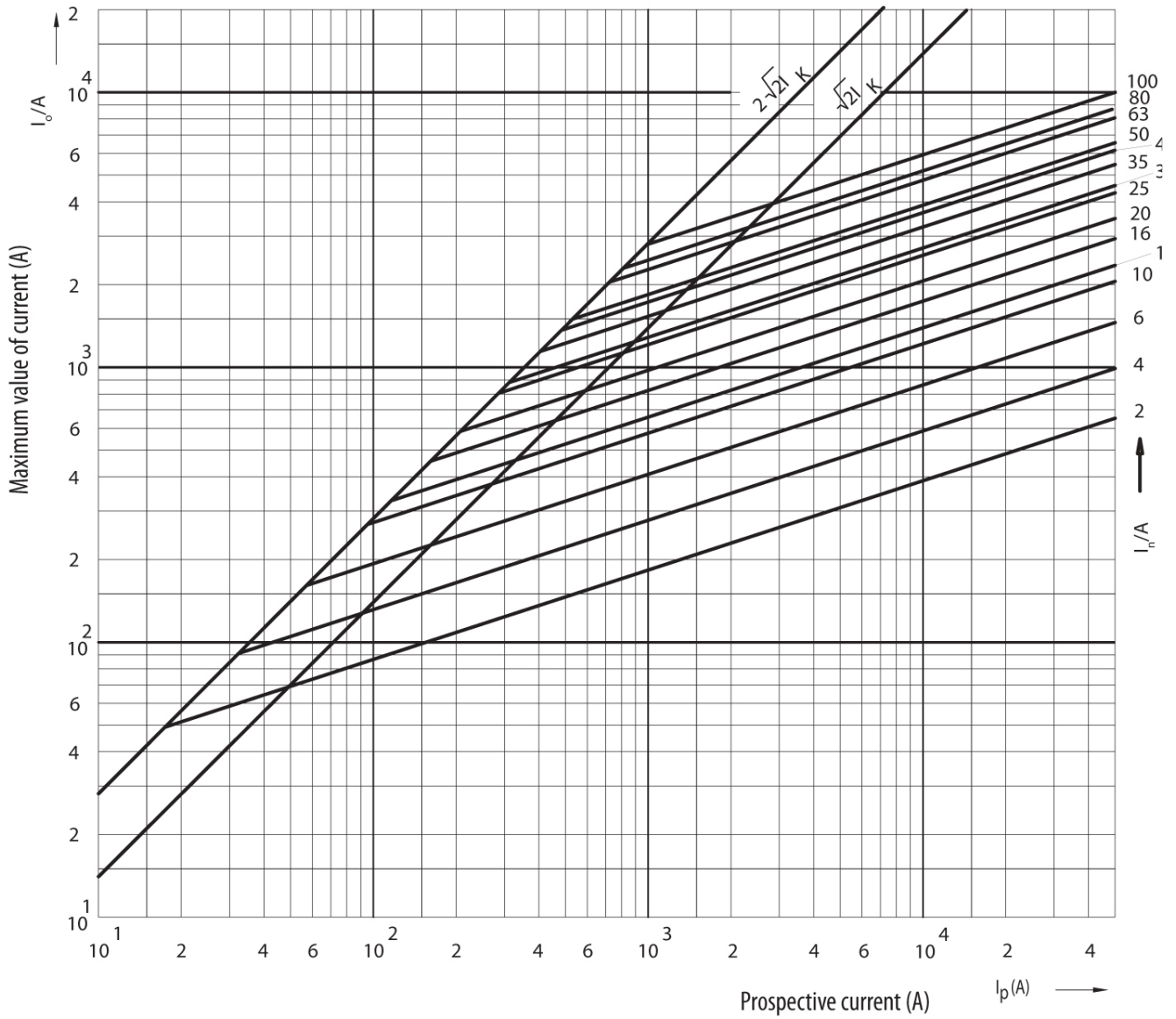
[Deklaracja EU](#)



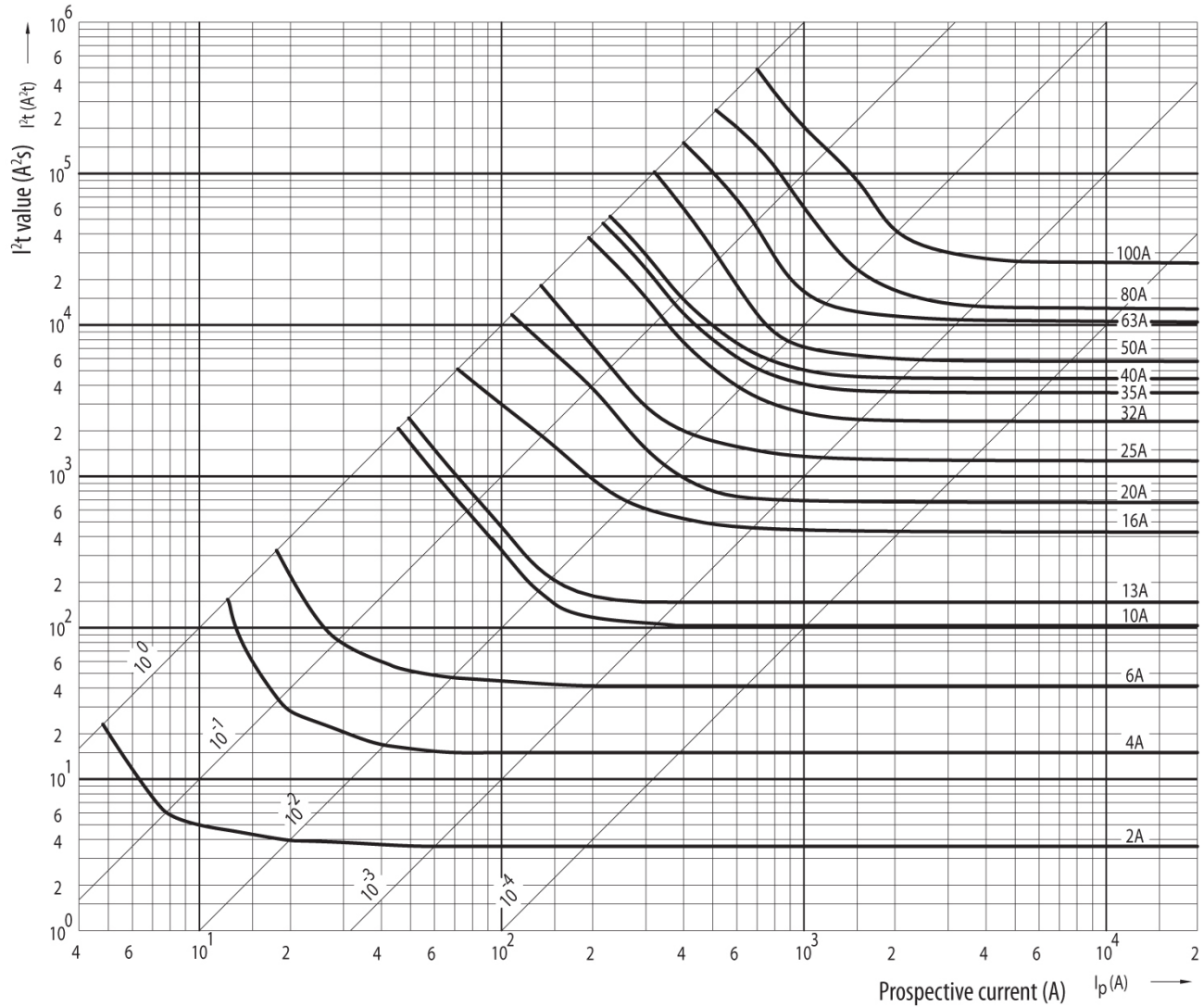
## Klasyfikacja międzynarodowa ETIM

Prąd znamionowy	125A
Napięcie znamionowe	500V
Charakterystyka wyzwania	Szybka
Kod koloru	Żółty
Rozmiar	DV
Charakterystyka	Inne

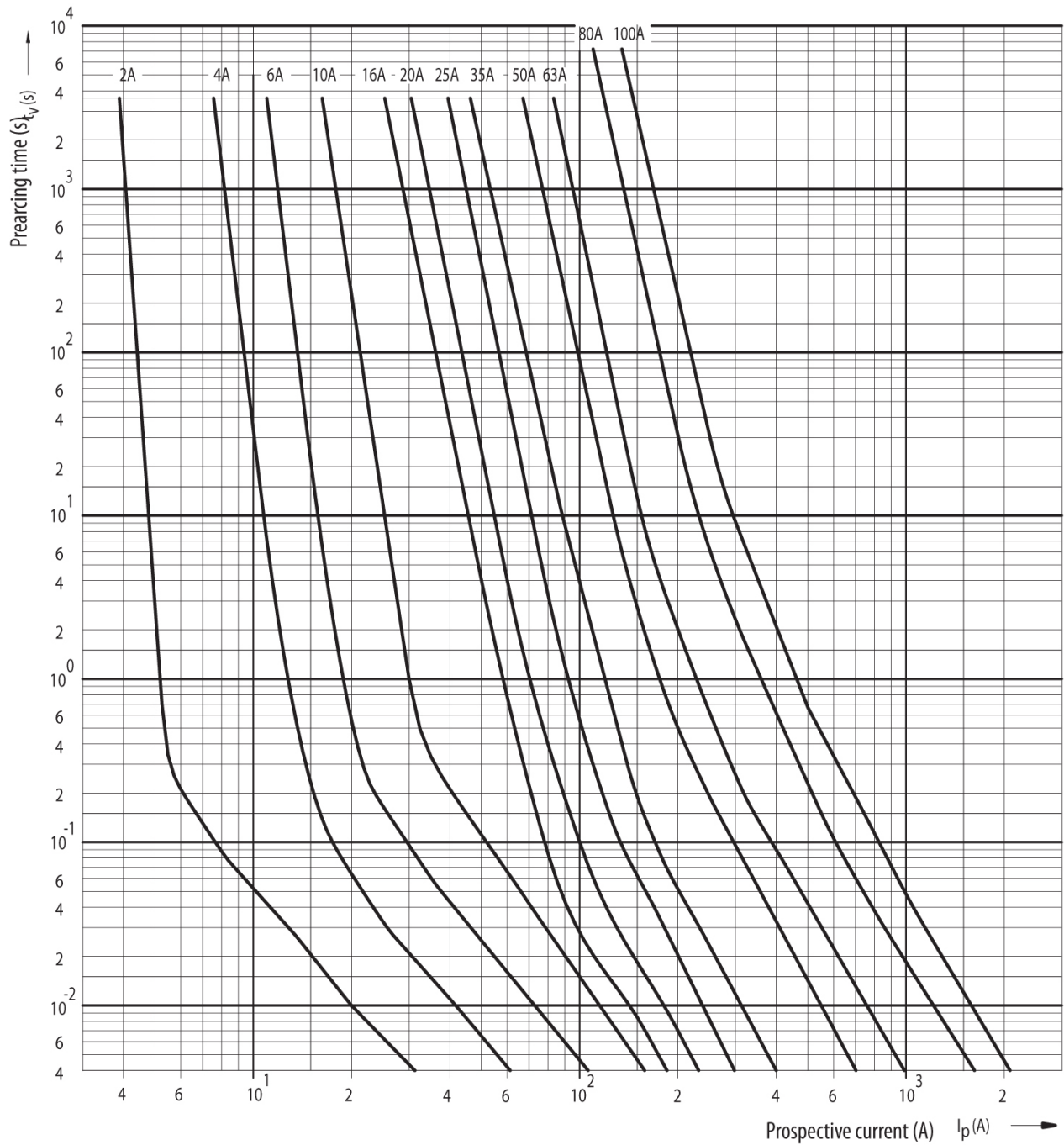
# Charakterystyki prądów ograniczonych



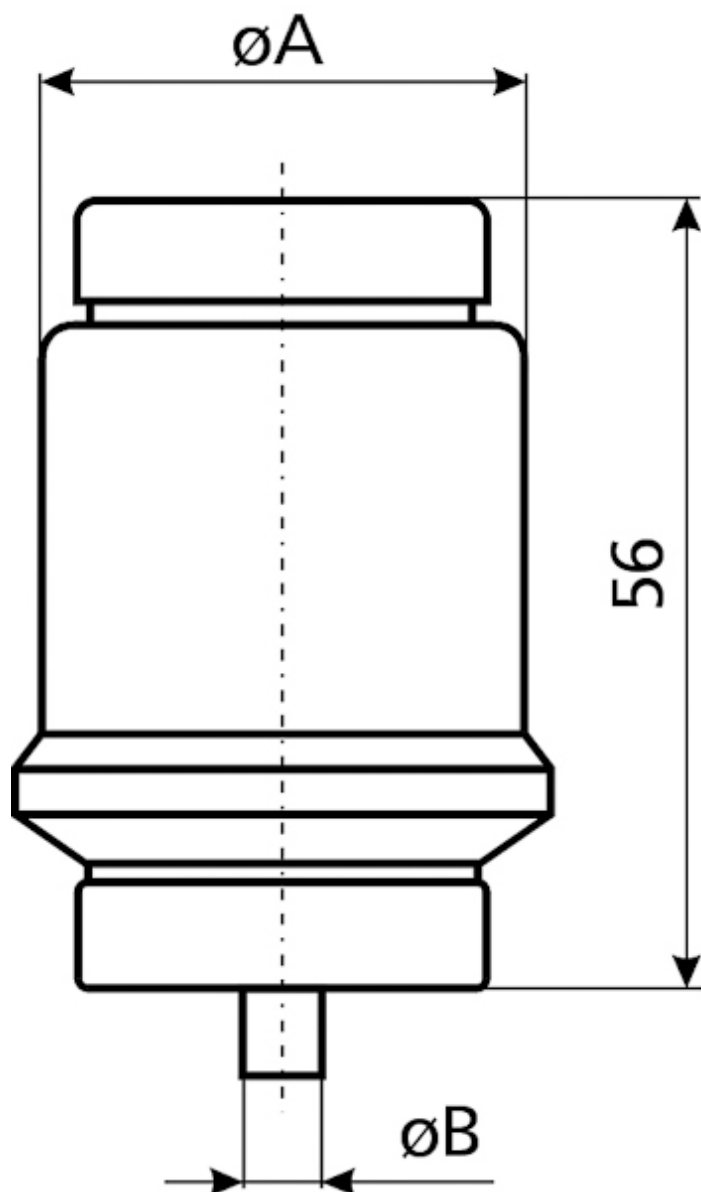
# Charakterystyki energetyczne (całek Joule'a)



# Charakterystyki czasowo-prądowe



## Rysunek wymiarowy



[A]	$\varnothing A$	$\varnothing B$
125	46	5
160	46	7
200	46	9