

# Технические характеристики продукта

Спецификации



## Дискретный модуль расширения TM3- 16 входов

TM3DI16

### Основные характеристики

Серия	Modicon TM3
Тип продукта	Модуль дискретного ввода
Совместимость серий продукта	Modicon M241 Modicon M251 Modicon M221 Modicon M262
Количество дискретных входов	16 для вход в соответствии с МЭК 61131-2 тип 3
Тип дискретных входов	"приемник" или "источник" (положительная/отрицательная)
Напряжение дискретного входа	24 V
Ток дискретного входа	7 mA для вход

### Дополнительные характеристики

Кол-во дискретных входов/ выходов	16
Потребляемый ток	40 mA в 5 В постоянный ток в через разъем шины (в состоянии вкл.) 5 mA в 5 В постоянный ток в через разъем шины (в состоянии откл.) 0 mA в 24 В постоянный ток в через разъем шины (в состоянии вкл.) 0 mA в 24 В постоянный ток в через разъем шины (в состоянии откл.)
Тип напряжения дискретного входа	Пост. тока
Предельный уровень коммутации напряжения в	15...28.8 В для вход
Гарантированное текущее состояние 1	$\geq 2.5$ mA (вход)  0...5 В для вход
Гарантированное текущее состояние 0	$\leq 1$ mA (вход)
Входной импеданс	3.4 кОм
Время срабатывания	4 ms (включение) 4 ms (выключение)
Локальная индикация	Состояние входа: 1 светодиод на каждый канал (зеленый)
Электрическое соединение	10 1,5 мм <sup>2</sup> съемный клеммный блок с винтовыми зажимами с шаг 3.81 мм регулировка для входов
<b>Maximum cable distance between devices</b>	Неэкранированный кабель: <50 м для обычный вход
Изоляция	Между входом и внутренней логикой в 500 мВ Переменный ток Неизолиров. между входами

Маркировка	CE
Монтажная опора	Top hat type TH35-15 рейка в соответствии с IEC 60715 Top hat type TH35-7.5 рейка в соответствии с IEC 60715 на плате или на панели с помощью монтажного комплекта
Высота	90 mm
Глубина	84,6 mm
Ширина	27,4 mm
Вес нетто	0,1 kg

## Условия эксплуатации

Стандарты	EN/IEC 61131-2 EN/МЭК 61010-2-201
Сертификаты	C-Tick cULus
Стойкость к электростатическому разряду	8 кВ в воздухе в соответствии с EN/IEC 61000-4-2 4 кВ при контакте в соответствии с EN/IEC 61000-4-2
Стойкость к электромагнитным полям	10 В/м 80 МГц...1 ГГц в соответствии с EN/IEC 61000-4-3 3 В/м 1.4 ГГц...2 ГГц в соответствии с EN/IEC 61000-4-3 1 В/м 2 ГГц...3 ГГц в соответствии с EN/IEC 61000-4-3
Стойкость к магнитным полям	30 А/м 50/60 Гц в соответствии с EN/IEC 61000-4-8
Стойкость к коммутационным помехам	1 кВ для Вх/Вых в соответствии с EN/IEC 61000-4-4
Выдерживаемая импульсная помеха	1 кВ Вх/Вых Общий режим в соответствии с EN/IEC 61000-4-5 Постоянного тока
Стойкость к наведенным помехам	10 мВ 0,15...80 МГц в соответствии с EN/IEC 61000-4-6 3 мВ частота (2, 3, 4, 6.2, 8.2, 12.6, 16.5, 18.8, 22, 25 МГц) в соответствии с Морская спецификация (LR, ABS, DNV, GL)
Электромагнитное излучение	Излучение - контрольный уровень: 40 дБмкВ/м КП Класс А ( 10 м) в 30...230 мг в соответствии с EN/IEC 55011 Излучение - контрольный уровень: 47 дБмкВ/м КП Класс А ( 10 м) в 230...1000 мг в соответствии с EN/IEC 55011
Температура окружающей среды	-10...35 °C вертикальная установка -10...55 °C горизонтальная установка
Температура окружающей среды при хранении	-25...70 °C
Относительная влажность	10...95 %, без образования конденсата (в действии) 10...95 %, без образования конденсата (при хранении)
Степень защиты IP	IP20 с защитной крышкой на месте
Степень загрязнения	2
Высота над уровнем моря	0...2000 м
Высота хранения	0...3000 м
Виброустойчивость	3,5 мм в 5...8,4 дюйм в DIN-рейка 3 gn в 8,4...150 дюйм в DIN-рейка 3,5 мм в 5...8,4 дюйм в Панель 3 gn в 8,4...150 дюйм в Панель
Ударопрочность	15 gn для 11 ms

## Тип упаковки

Unit Type of Package 1	PCE
Number of Units in Package 1	1
Package 1 Height	7,345 cm
Package 1 Width	10,498 cm
Package 1 Length	12,471 cm
Package 1 Weight	210,8 g

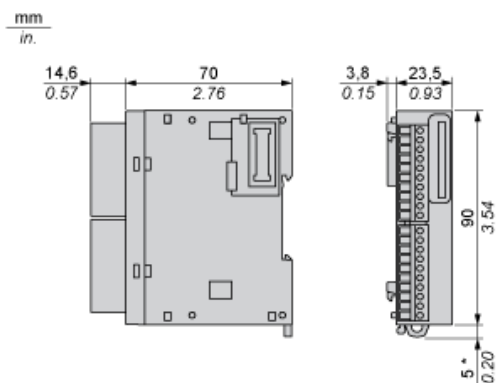
Unit Type of Package 2	S04
Number of Units in Package 2	42
Package 2 Height	30,0 cm
Package 2 Width	40,0 cm
Package 2 Length	60,0 cm
Package 2 Weight	10,5 kg

## Экологичность предложения

Статус устойчивого продукта	Грин Премиум продукция
Регламент <b>REACH</b>	<a href="#">Декларация REACH</a>
Не содержит особо опасных веществ согласно декларации <b>REACH</b>	Да
Директива <b>EC RoHS</b>	Соответствует по умолчанию (продукт вне сферы действия EC RoHS) <a href="#">Декларация EC RoHS</a>
Не содержит токсичных тяжелых металлов	Да
Не содержит ртути	Да
Регламент <b>RoHS</b> Китая	<a href="#">Декларация RoHS Китая</a>
Информация об исключениях по регламенту <b>RoHS</b>	Да
Экологическая отчетность	<a href="#">Экологический профиль продукта</a>
Профиль кругооборота	<a href="#">Информация о конце срока службы</a>
<b>WEEE</b>	На территории Европейского Союза продукт подлежит обязательной утилизации согласно правилам и не должен попадать в мусорные контейнеры.
Не содержит ПВХ	Да

## Dimensions

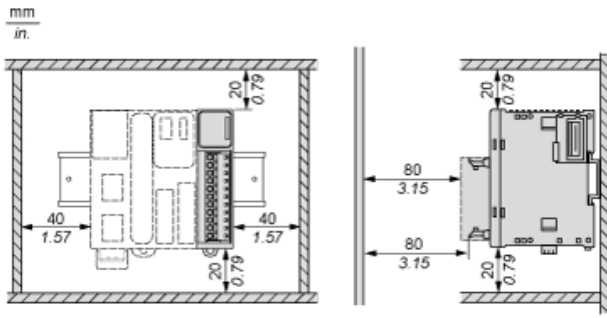
---



(\*) 8.5 mm/0.33 in. when the clamp is pulled out.

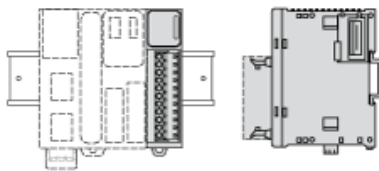
## Spacing Requirements

---

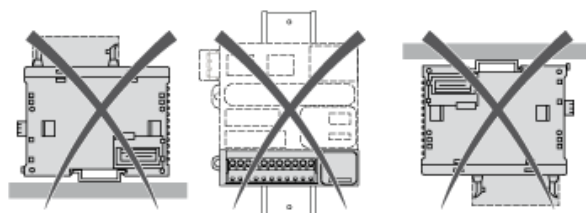


## Mounting on a Rail

---

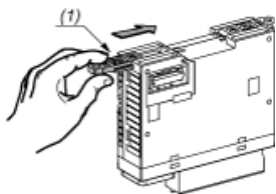


## Incorrect Mounting



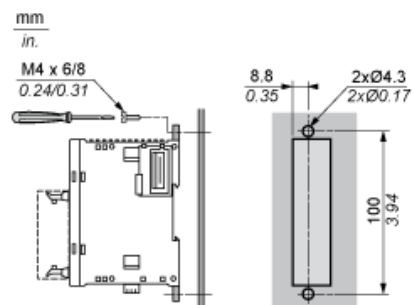
## Mounting on a Panel Surface

---



(1) Install a mounting strip

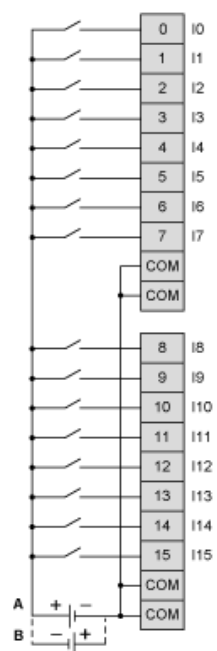
## Mounting Hole Layout



## Digital Input Module (16-channel, 24 Vdc)

---

### Wiring Diagrams



The 4 COM terminals are connected internally

- (A) Sink wiring (positive logic)
- (B) Source wiring (negative logic)

### Рекомендуемая замена