

Технические характеристики продукта

Спецификации



Модуль TM3 подключения по единой шине Ethernet

TM3VCEIP

Основные характеристики

Серия	Modicon TM3
Совместимость продукта	Логический контроллер Контроллер перемещений
Тип продукта	Модуль распределенного вв/выв.
Специальная область применения продукта	Bus coupler module

Дополнительные характеристики

Протокол порта связи	Ethernet IP/Modbus TCP
Тип разъема	RJ45 2 Ethernet последовательное (цепное) подключение isolated USB порт Mini-B
Режим обмена	Полудуплекс, полный дуплекс, автоопределение
Скорость передачи	10, 100 Мбит/с
Топология	Последовательное (цепное) подключение
Порт Ethernet	10/100BASE-T
Тип сети обмена данными	Ethernet IP Modbus TCP IPv4 (internet protocol)
Служба обмена данными	Адаптер Ethernet/IP Modbus TCP/IP server RSTP (Ring topology support) SNMP Веб-сервер DHCP клиент BOOTP Address conflict detection FTP сервер
Веб-сервисы	Web-сервер, Ethernet Web-сервер, USB
Потребляемый ток	0.8 А в 24 В постоянный ток внутреннее питание maximum 7 expansion modules
Локальная индикация	1 светодиод зеленый/красный для PWR (System Status) 1 светодиод зеленый/красный для MS (состояние модуля) 1 светодиод зеленый/красный для NS (состояние сети) 1 светодиод зеленый/красный для состояние вх/вых.
Способ установки	С креплением на защелках, (рейка) Винтами (Монтажная плата)
Ширина	27 mm
Высота	96,5 mm
Глубина	70 mm

Вес нетто	0,10 kg
-----------	---------

Условия эксплуатации

Температура окружающей среды при хранении	-25...70 °C
Степень загрязнения	2
Рабочая температура окружающей среды	-10...60 °C
Степень защиты IP	IP20 в соответствии с IEC/EN 61010-2-201
Относительная влажность	10...95 % без образования конденсата
Высота над уровнем моря	0...2000 м
Высота хранения	0...3000 м
Виброустойчивость	3M4 в симметричная DIN-рейка 35 x 35 мм

Тип упаковки

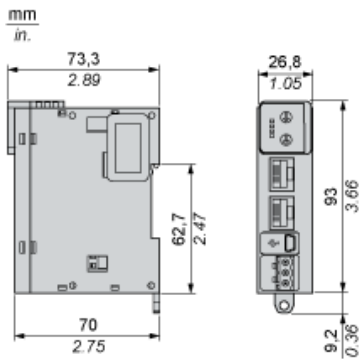
Unit Type of Package 1	PCE
Number of Units in Package 1	1
Package 1 Height	7,4 cm
Package 1 Width	10,4 cm
Package 1 Length	12,4 cm
Package 1 Weight	172,0 g
Unit Type of Package 2	S03
Number of Units in Package 2	18
Package 2 Height	30,0 cm
Package 2 Width	30,0 cm
Package 2 Length	40,0 cm
Package 2 Weight	3,75 kg

Экологичность предложения

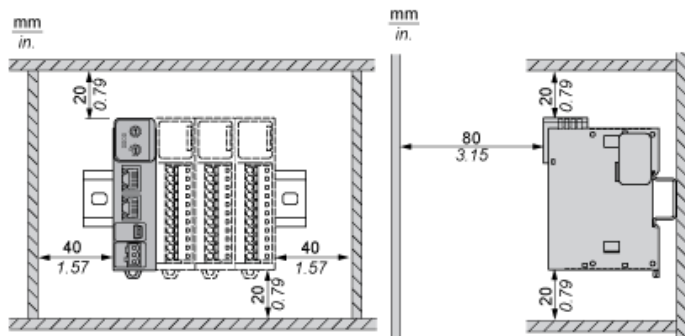
Статус устойчивого продукта	Грин Премиум продукция
Регламент REACH	Декларация REACH
Директива EC RoHS	Соответствует по умолчанию (продукт вне сферы действия EC RoHS) Декларация EC RoHS
Не содержит ртути	Да
Регламент RoHS Китая	Декларация RoHS Китая
Информация об исключениях по регламенту RoHS	Да
Экологическая отчетность	Экологический профиль продукта
Профиль кругооборота	Информация о конце срока службы
Не содержит ПВХ	Да

Dimensions

Side and Front Views



Spacing Requirements



Рекомендуемая замена