

ZEICHNUNG GESCHÜTZT DURCH
© COPYRIGHT 19
AMP DEUTSCHLAND GMBH
ALLE RECHTE VORBEHALTEN

ÄNDERUNGEN, DIE DEM
TECHNISCHEN FORT-
SCHRITT DIENEN, BE-
HALTEN WIR UNS VOR

REV.	ÄNDERUNG	DATUM	NAME
H	NEUE ZEICHNUNG	07.11.94	E.Palme
J	ISOLATIONSCRIMPHÜLSE OPTIMIERT	10.12.97	R.BLUMENSCHNEIN

VERTRAULICH

UNVERÖFFENTLICHTE ZEICHNUNG. ALLE RECHTE
VORBEHALTEN. VERVIELFÄLTIGUNG UND WEITERGABE
NUR MIT GENEHMIGUNG DURCH AMP DEUTSCHLAND GMBH

NICHT VERMASSTE KANTEN SIND NICHT MAßSTÄBLICH

NUMMER

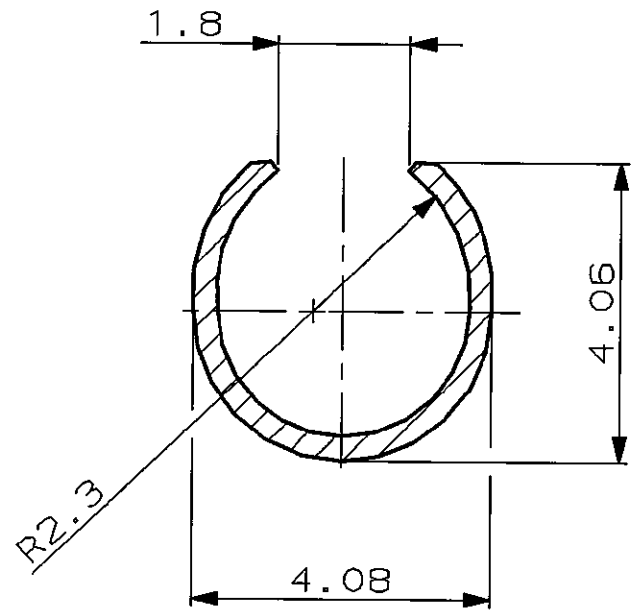
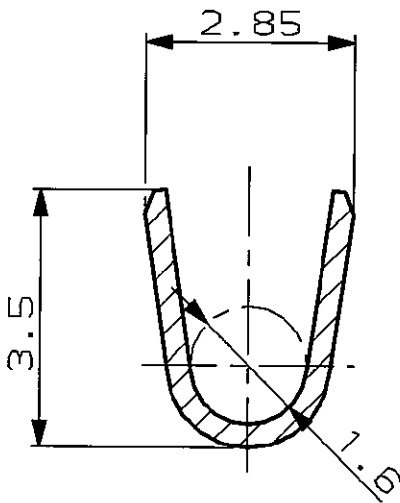
VERWENDET FÜR

CAD-ORIGINAL
ZEICHNUNG NICHT ÄNDERN

HANDZANGE: PN 0-654149-1

DRAHTCRIMPHÜLSE

ISOLATIONSCRIMPHÜLSE



Drahtgrößenbereich: 0.5-2.1mm²
Isol.-Bereich: max. 3.3mmø

1-926882-1	BLANK	CuSn 4	1-926893-1	J
1-926882-0	BLANK	CuZn 30	1-926893-0	J
0-926882-7	GOLD ÜBER NICKEL	CuZn 30	0-926893-7	J
0-926882-6	GOLD ÜBER NICKEL	CuSn 4	0-926893-6	J
0-926882-5	VORVERZINNT	CuCrZr	0-926893-5	J
0-926882-4	BLANK	CuCrZr	0-926893-4	J
0-926882-3	VORVERZINNT	CuSn 4	0-926893-3	J
0-926882-2	GOLD ÜBER NICKEL	CuZn 30	0-926893-2	J
0-926882-1	VORVERZINNT	CuZn 30	0-926893-1	J
STRIP NO	FINISH	MATERIAL	LP NO	REV

LOC
AI
DIST

ZEICHNUNG GÜLTIG AB

AMP

AMP DEUTSCHLAND GmbH
D-63225 Langen

Benennung

UMNL-BUCHSE
(EINZELAUSFÜHRUNG)

K

BESTELL-NR.	WERKSTOFF	OBERFLÄCHE FARBE	NICHT TOLERIERTE MASSE ± ±0.3 ± -	FORMAT A4	ZEICHNUNGS-NR. 926893
GEZ. E.Palme	07.11.94	GEPR. E.Herth	07.11.94	MASSTAB 10:1	BLATT 1 von 1
					REV. J

WAR NR.

PASSEND ZU