

4

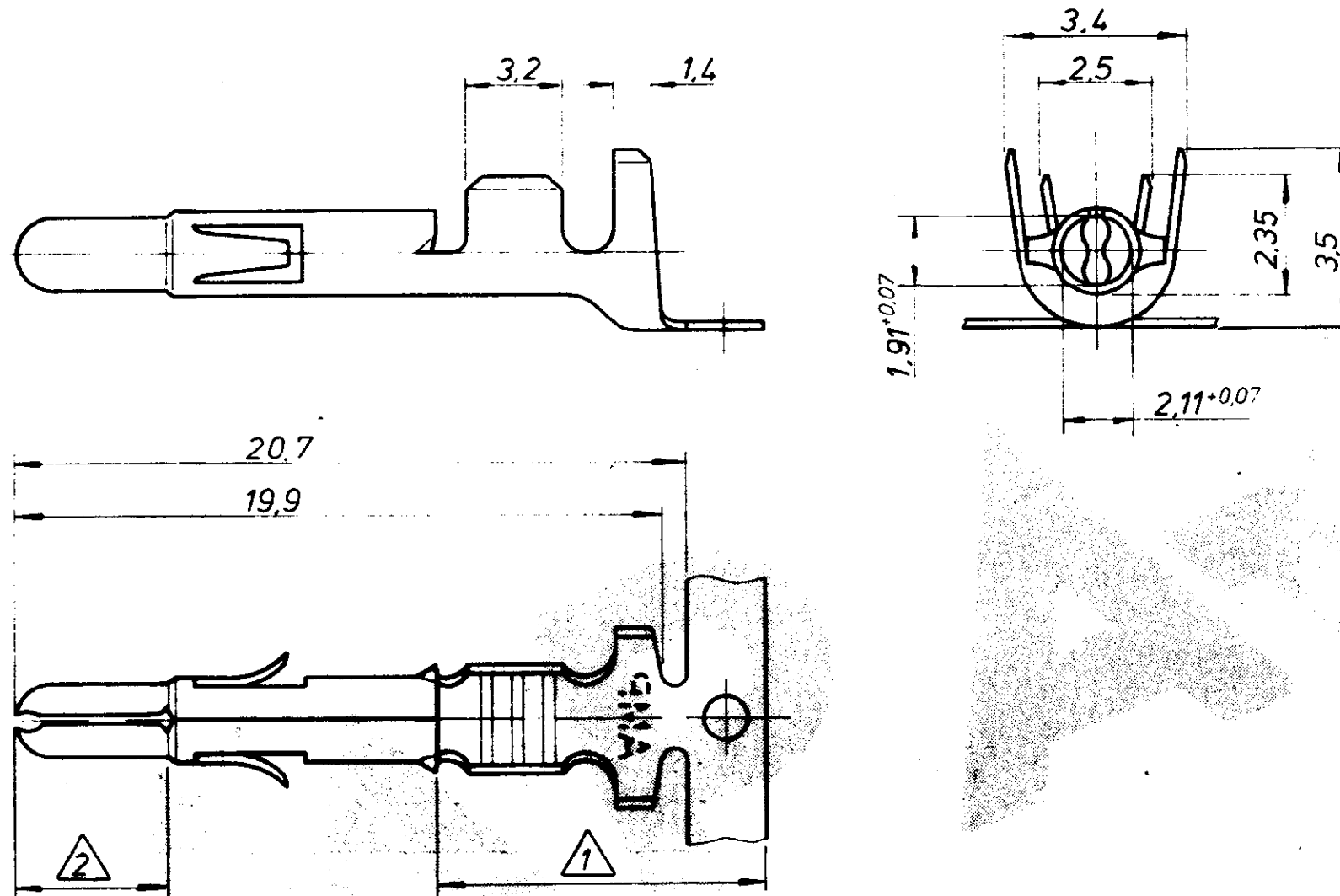
3

2

1

Zeichnung geschützt durch
© Copyright 1981
AMP DEUTSCHLAND GmbH
Alle Rechte vorbehalten

Index	Änderung	Tag	Name
0	Neuerstellung (~ 350 699)	22. 1. 81	J. P. Li
A	Isolationsdurchmesser ergänzt	26. 2. 81	J. P. Li
B	Tabelle und Notes geändert	4. 3. 81	J. P. Li



- 1 2-6 μm Sn über Ni in der Crimpzone
 2 0,8 μm Gold über Nickel in der Kontaktzone
 3 Für Isolations ϕ 1,0 - 2,5 mm geeignet

926 897-7	926 886-7	CuZn30F53	1 2	
926 897-6	926 886-6	CuSn4 F56	1 2	
926 897-3	926 886-3	CuSn4 F56	vorverzinkt	
926 897-1	926 886-1	CuZn30F53	vorverzinkt	
LOOSE PIECE	Bestell- Nr.	Werkstoff	Oberfläche Farbe	
Gez. 22. 1. 81	J. P. Li	Gepr. 2. 2. 81	Gepr.	

Änderungen werden durch
mündliche Formsch. mit dem
gehalten wird.

AMP AMP DEUTSCHLAND GmbH
Langen b Ffm.

Benennung
Universal M-N-L Stift
DGB 0,2 - 0,8mm²

K

Nicht tolerierte Maße	Format	Zeichnungs- Nr.	Blatt- Nr.
$\pm 0,2$ mm ± 0	B	926 886	B
Maßstab 5 : 1			