

4

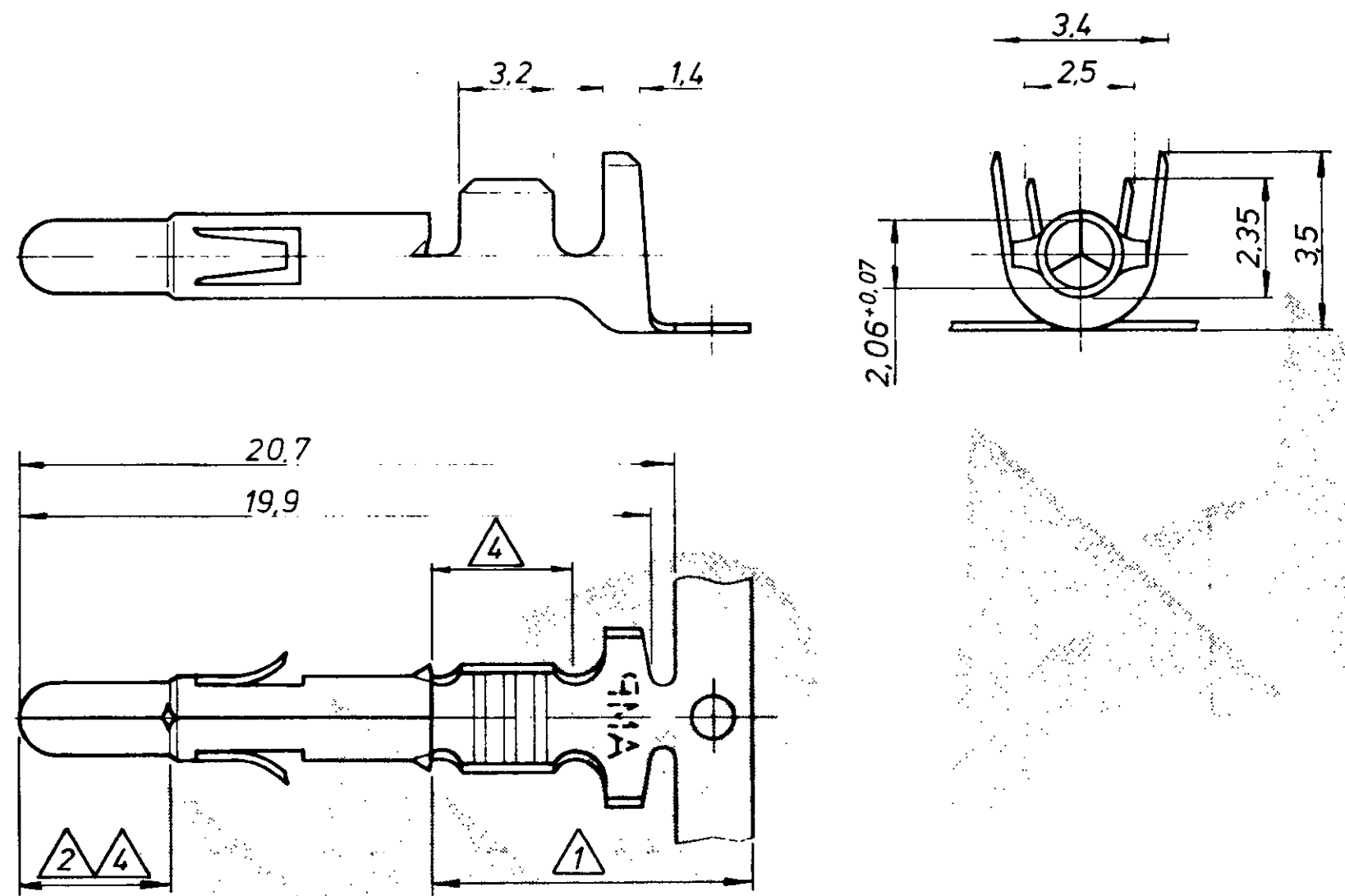
3

2

1

Zeichnung geschützt durch  
 © Copyright 1981  
 AMP DEUTSCHLAND GmbH  
 Alle Rechte vorbehalten

Index	Änderung	Tag	Name
0	Neuerstellung (~ 350 561)	22.1.81	J. P-L
A	Isolationsdurchmesser ergänzt	26.2.81	J. P-L
B	Tabelle und Notes geändert	4.3.81	J. P-L
C	-2 hinzu	25.11.81	Tud



- 1 2-6µm Sn über Ni in der Crimpzone
- 2 0,8µm Gold über Nickel in der Kontaktzone
- 3 Für Isolationsφ 1,0-2,5 mm geeignet
- 4 0,8µm Au über 1,3µm Ni in den Drahtcrimp- und Kontaktzonen, sonst 1,3µm Ni

926 896 - 7	926 885 - 7	CuZn30	1 2
926 896 - 6	926 885 - 6	Cu Sn 4	1 2
926 896 - 3	926 885 - 3	CuSn 4	vorverzinkt
926 896 - 2	926 885 - 2	Cu Zn 30	4
926 896 - 1	926 885 - 1	Cu Zn 30	vorverzinkt
LOOSE PIECE	Bestell-Nr.	Werkstoff	Oberfläche Farbe
Gez. 22.1.81 J. P-L	Gepr. 2.2.81 Gje	Gepr.	

**AMP** AMP DEUTSCHLAND GmbH  
 Langen b Ffm.

Benennung  
**Universal M-N-L Stift**  
**DGB 0,2-0,8mm<sup>2</sup>**

**K**

Nicht tolerierte Maße ± 0,2 mm 0	Format <b>B</b>	Zeichnungs-Nr. <b>926 885</b>	C
Maßstab <b>5 : 1</b>	Blatt-Nr.		