

4

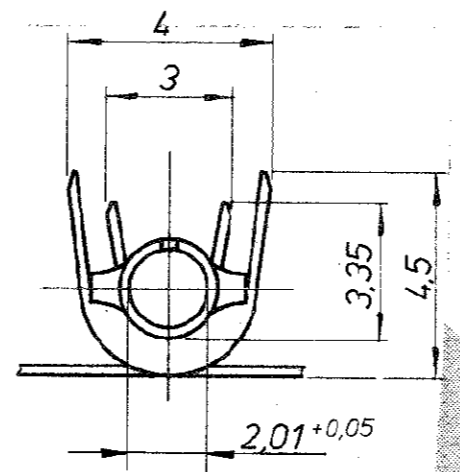
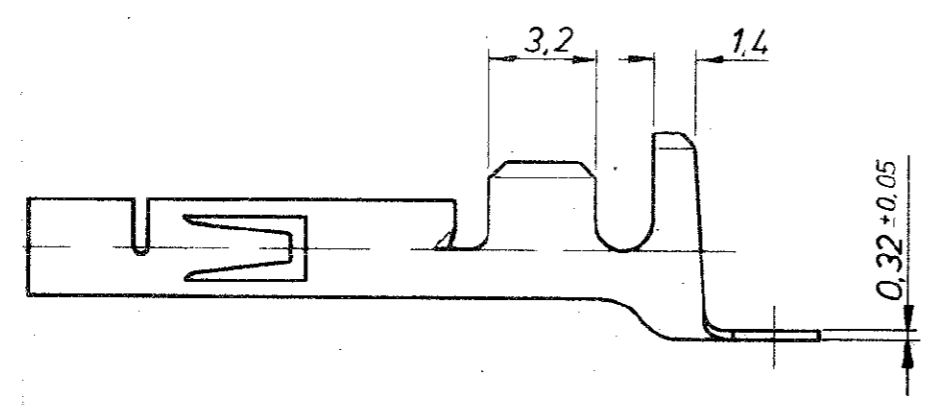
3

2

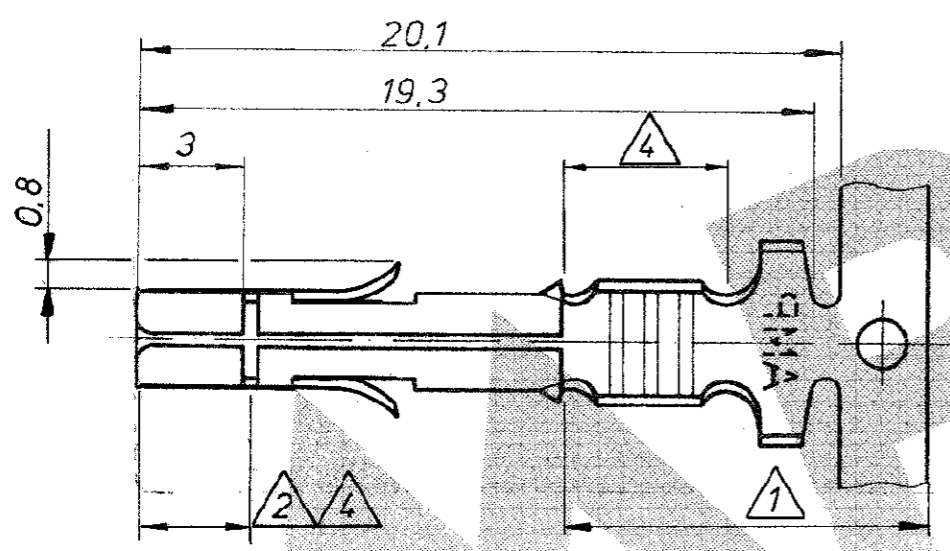
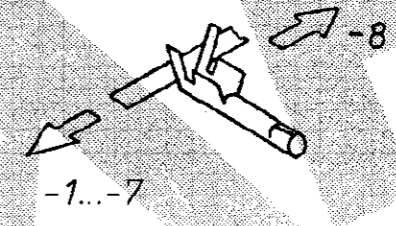
1

Zeichnung geschützt durch
 © Copyright 1981
 AMP DEUTSCHLAND GmbH
 Alle Rechte vorbehalten

Index	Änderung	Tag	Name
0	Neuerstellung (~350 536)	22.1.81	J. Pezz
A	Isolationsdurchmesser ergänzt	26.2.81	J. Pezz
B	Tabelle und Notes geändert	4.3.81	J. Pezz
C	-4 und -5 in Tabelle ergänzt	14.4.81	J. Pezz
D	-2 hinzu	25.11.81	T. K.
E	Maße 0,8 und 0,32±0,05 hinzu	12.11.87	F. J.
F	926 882-8, 5 hinzu	16.1.92	H. D.
K	REVISION PRODUKTIONSZEICHN. ANGEPASST	6.2.97	BLUMENSCHNEIDER



5 DIRECTION OFF TOP OF REEL



ÄNDERUNGEN DIE DEM TECH-
 NISCHEN FORTSCHRITT DIENEN.
 BEHALTEN WIR UNS VOR

- 1 2-6µm Sn über Ni in der Crimpzone
- 2 0,8µm Gold über Nickel in der Kontaktzone
- 3 Für Isolationsφ 1,5- 3,3 mm geeignet
- 4 0,8µm Au über 1,3µm Ni in den Drahtcrimp- und Kontaktzonen, sonst 1,3µm Ni

—	926 882-8	CuZn30	5 vorverz.
926 893-7	926 882-7	CuZn30	1 2
926 893-6	926 882-6	CuSn4	1 2
926 893-5	926 882-5	CuCrZr	vorverzinkt
926 893-4	926 882-4	CuCrZr	blank
926 893-3	926 882-3	CuSn4	vorverzinkt
926 893-2	926 882-2	CuZn30	4
926 893-1	926 882-1	CuZn30	vorverzinkt

AMP AMP DEUTSCHLAND GmbH
 Langen b. Ffm.

Benennung
Universal M-N-L Buchse
DGB 0,5- 2,1mm²

K

LOOSE PIECE	Bestell-Nr.	Werkstoff	Oberfläche Farbe	Nicht tolerierte Maße ± 0,2 mm 0	Format B	Zeichnungs-Nr. 926 882	Blatt-Nr. K
	Gez. 22.1.81 J. Pezz	Gepf. 2.2.81 Ge	Gepf.	Maßstab 5:1			