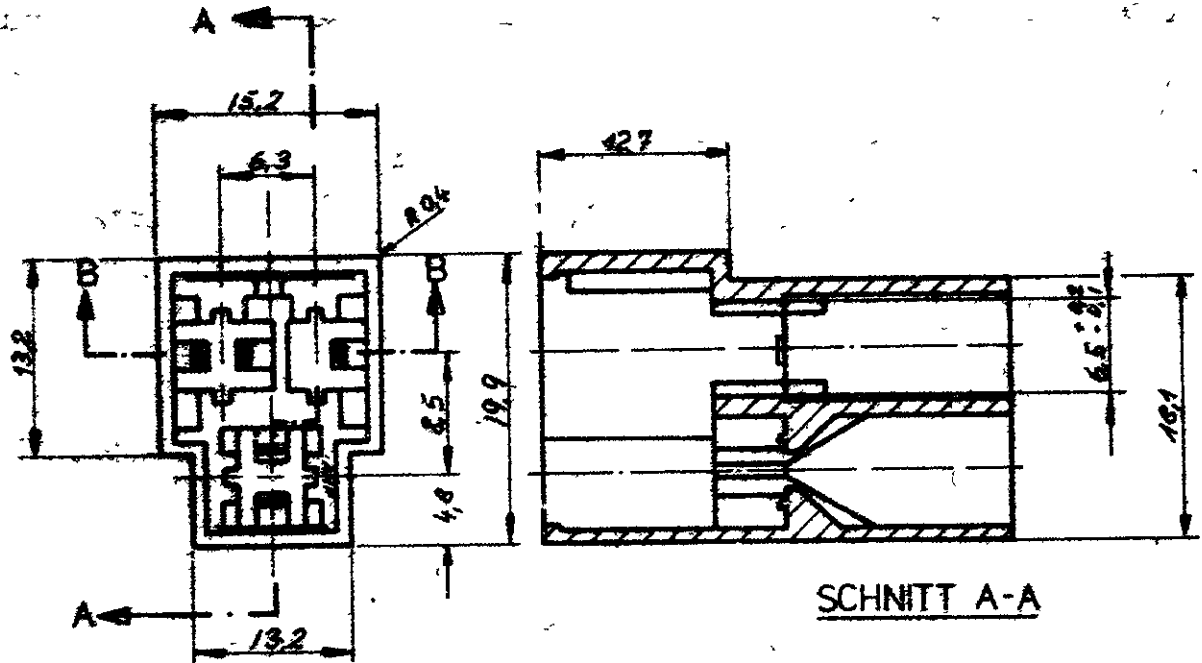


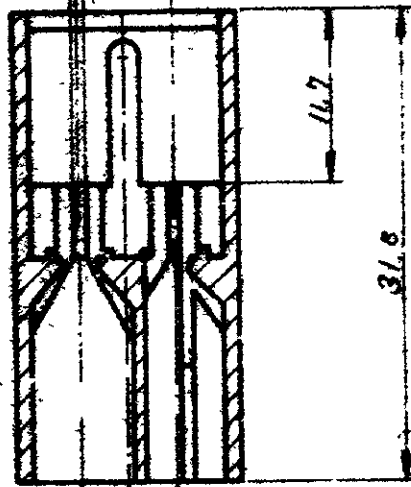
926097



SCHNITT A-A

1.0 : 1.0

Schnitt B-B



Änderungen, die dem technischen Fortschritt dienen, behalten wir uns vor

1-926097-1	PA 6.6	ORANGE
926097-9	↑	VIOLETT
926097-8		GRAU
926097-7		BRAUN
926097-6		ROT
926097-5		GRÜN
926097-4		BLAU
926097-3		GELB
926097-2	↓	SCHWARZ
926097-1	PA 6.6	NATUR
Bestell-Nr.	Material	Farbe

DIMENSIONS IN MILLIMETERS. DO NOT SCALE PRINT.

© 1972 BY AMP INCORPORATED. ALL RIGHTS RESERVED. AMP PRODUCTS COVERED BY PATENTS AND/OR PATENTS PENDING.

CUSTOMER COPY REFERENCE ONLY

MATERIAL AND FINISH
SIEHE TABELLE



WIRE - RANGE - INSULATION TYPE

A TABELLE ERWEITERT 4/6/72

LTR. REVISION RECORD DR CHK DATE

TOLERANCE EXCEPT AS NOTED ± 0.2 ± 1% SCALE 2:1 LOC A NO 926097 REV A

DR 2510.77 Redgmsch DE APP

3pol. FASTIN-FASTON Flachsteckergehäuse