

NUMMER 925 714

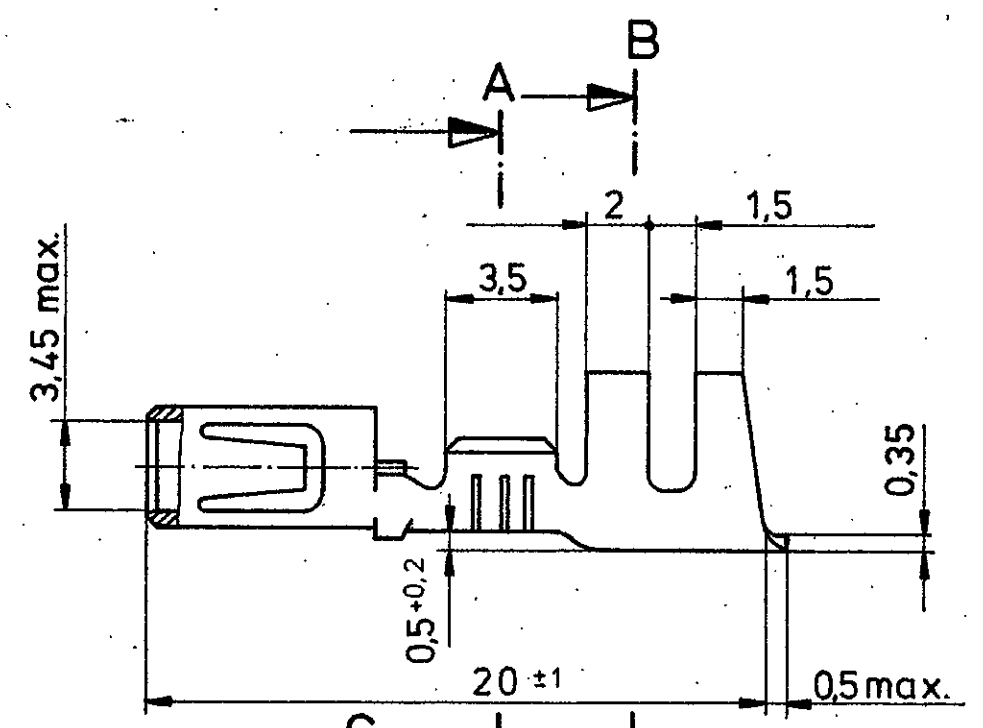
VERWENDET FÜR

WAR NR.

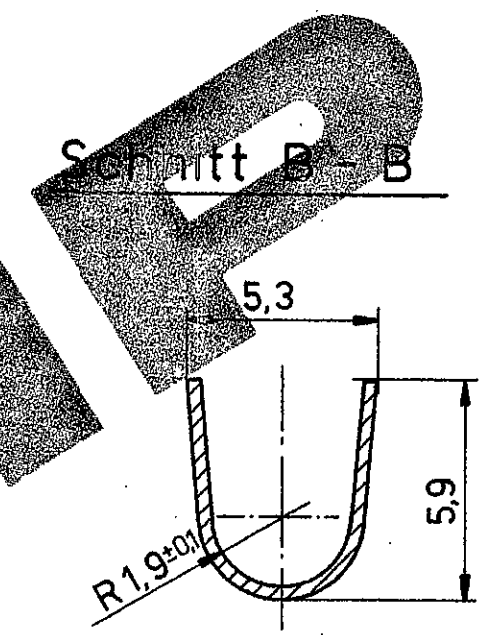
ÄNDERUNGEN, DIE DEM TECHNISCHEN FORTSCHRITT DIENEN, BEHALTEN WIR UNS VOR.

ZEICHNUNG GESCHÜTZT DURCH © COPYRIGHT 1985 AMP DEUTSCHLAND GMBH ALLE RECHTE VORBEHALTEN

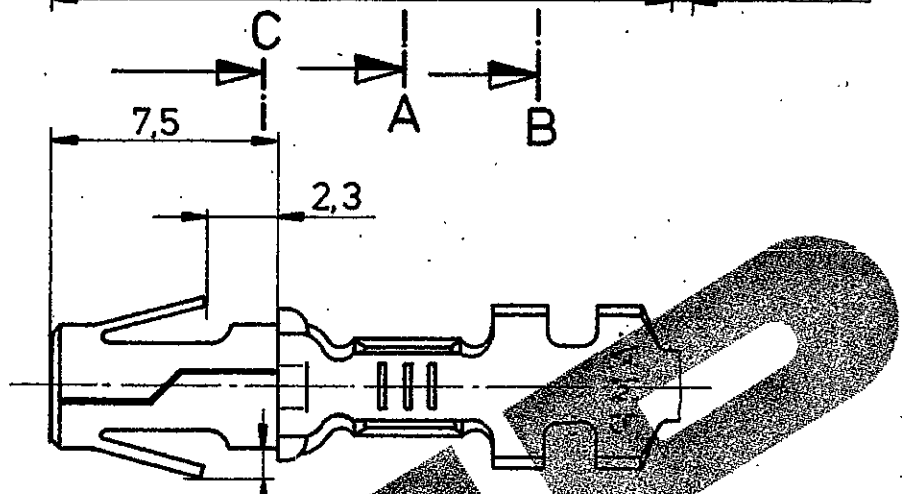
REV.	ÄNDERUNG	DATUM	NAME
N	Neues Original	3.6.85	J. WIDDER
O	Blatt mit Variante 1-925714-2 hinzu für AMP-E	10.12.91	<i>Barthel</i>
P	Variante 1-925714-1 hinzu für AMP-E	21.01.93	<i>Barthel</i>



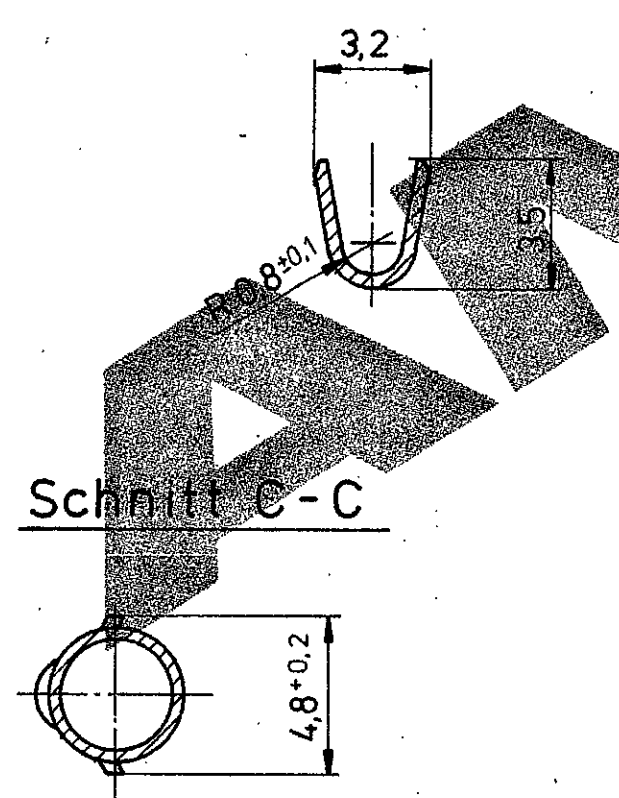
Schnitt A - A



Schnitt B - B



Schnitt C - C



Angeschlagener Leiter: FLK-Leitung  
 Leiter: F-Crimp  
 Isolation: F-Crimp

Leitungsquerschnitt in mm <sup>2</sup>		CROSS-SECTION IN mm <sup>2</sup>								
SINGLE CONNECTION	Einzelanschlag	0,50	0,75	1,00	1,50	2,00	2,50	3,00	4,00	6,00
		0,50	x	x	x	x	x			
0,75	x	x	x	x						
1,00	x	x	x	x						
1,50	x	x								
2,00										
2,50										
3,00										
4,00										
6,00										

925 714-8 Streifen frei  
 Drahtgrößenbereich: 0,5 - 2,0 mm<sup>2</sup>

				925 714-8	Cu Sn 4	versilbert
			925 661 7	925 714-7	Cu Sn 4	Gold üb. Ni.
			925 661-6	925 714-6	Cu Sn 4	Gold üb. Ni.
			925 661-4	925 714-4	Cu Sn 4	blank
			925 661-3	925 714-3	Cu Sn 4	versilbert
			925 661-2	925 714-2	Cu Sn 4	vorverzinnt
			925 661-1	925 714-1	Cu Zn 30	vorverzinnt
BESTELL-NR.	POS.	STÜCK	Bestell.-Nr. für Einzelausführung	BESTELL-NR.	WERKSTOFF	OBERFLÄCHE
			Crimp vorgeformt	GEZ. J. WIDDER 3.6.85	GEPR. 8.7.85 <i>HW</i>	GEPR.

ZEICHNUNG GÜLTIG AB .....

**AMP** | AMP DEUTSCHLAND GmbH  
 Langen b. Ffm., West Germany

BENENNUNG

**Ø 3,5 Buchse**

**K**

NICHT TOLERIERTE MASSE	FORMAT	ZEICHNUNGS-NR.
± 0,2 mm	<b>A3</b>	<b>925 714</b>
MASS-STAB	BLATT	VON
<b>5:1</b>		REV. <b>P</b>