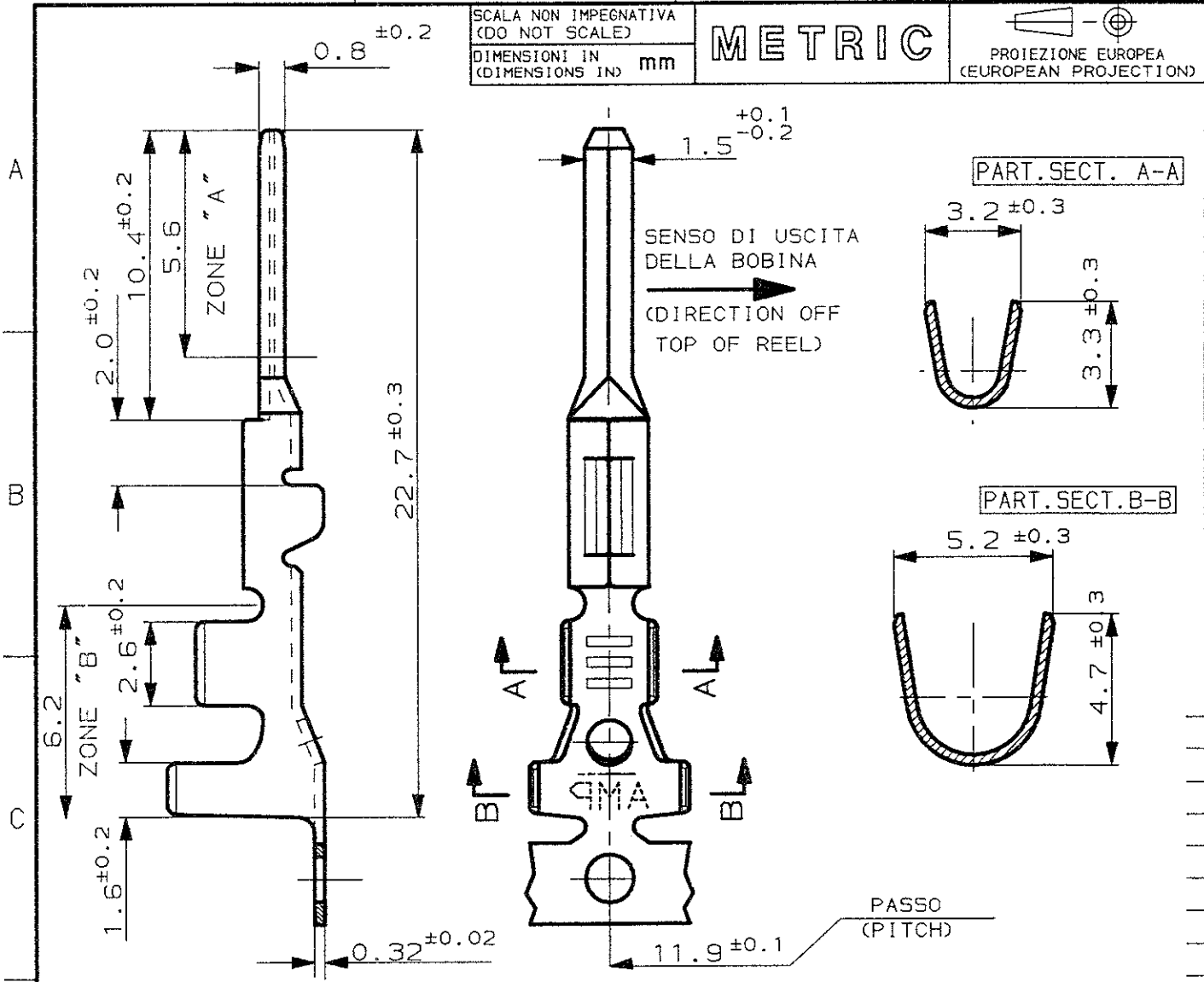


SCALA NON IMPEGNATIVA
(DO NOT SCALE)
DIMENSIONI IN mm
(DIMENSIONS IN mm)

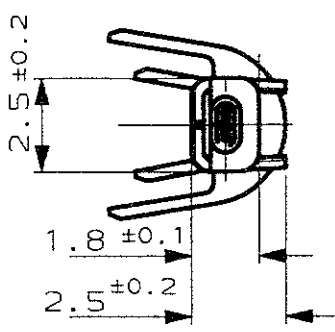
METRIC

PROIEZIONE EUROPEA
(EUROPEAN PROJECTION)



2 ADATTO PER GOMMINO AMP P/N 281934-...
(SUITABLE FOR SINGLE WIRE SEAL AMP P/N 281934-...)

1 SOLO PER PRODUZIONE AMP GERMANY:
DORATURA 0.8µm NELLA "ZONA A", STAGNATURA NELLA "ZONA B" E NICHELATURA SU TUTTO IL CONTATTO.
(FOR AMP GERMANY PRODUCTION ONLY:
GOLD PLTD 0.8µm OVER "ZONE A", TIN LEAD PLTD OVER "ZONE B" AND NICKEL UNDERPLATING ALL OVER)



DORATO (GOLD PLTD) 1	OTTONE (BRASS)	282109-3
PRE STAGNATO (PRE-TIN)	OTTONE (BRASS)	282109-1
FINITURA / COLORE (FINISH / COLOUR)	MATERIALE (MATERIAL)	NUMERO (PART NUMBER)

CUSTOMER DWG. FOR REFERENCE ONLY DISEGNO PER CLIENTE SOLO PER RIFERIMENTO

THIS DRAWING IS UNPUBLISHED RELEASE FOR PUBLICATION 1990

© COPYRIGHT 1990 BY AMP INCORPORATED, HARRISBURG, PA. ALL INTERNATIONAL RIGHT RESERVED. AMP PRODUCTS MAY BE COVERED BY U.S. AND FOREIGN PATENT AND/OR PATENT PENDING

TOLLERANZE, SE NON DIVERSAMENTE SPECIFICATO (TOLERANCES, UNLESS OTHERWISE SPECIFIED)	DIAM. ISOLANTE (INS. DIA. RANGE)	RANGO FILO (WIRE RANGE)	SCALA (SCALE)
± 0.3 ± 2°	SEE NOTE 2	0.75-1.5mm ²	5:1

AMP AMP ITALIA S.p.A.
Corso F.lli Cervi, 15
COLLEGNO (TORINO)

E4	REVISED FOR ET00-0160-99	M.G.	12-5 99	ANGOLI (ANGLES)	± 0.3 ± 2°
E3	REVISED FOR ET00-0072-98	M.P.	07 APR 1998	DIS. (DR.)	09 NOV. 90

E2	ADDED GOLD PLTD ET0047-97	DE RUVI	07 MAR 1997	DIS. (DR.)	Bassano
6	UP- DATED	C	12 92	CONT. (CHK)	-
5	UP- DATED	C	10 92	APP. (CAPP.)	-

REV.	REVISIONI (REVISION RECORD)	DIS. DATA (DR) (DATE)	APP. DATA (CAPP.) (DATE)
------	-----------------------------	-----------------------	--------------------------

DESCRIZIONE (DESCRIPTION)	LOC. (LOC)	SIZE (SIZE)	NUMERO (DWG NO)	REV.	FOGLIO (SHEET)
MINI MIC SRS TAB CONTACT	I	A4	C-282109	E4	1 DI 1 (OF)

DISTRIBUZIONE (PRINT DIST.)