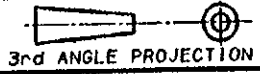


NUMBER
C-174921

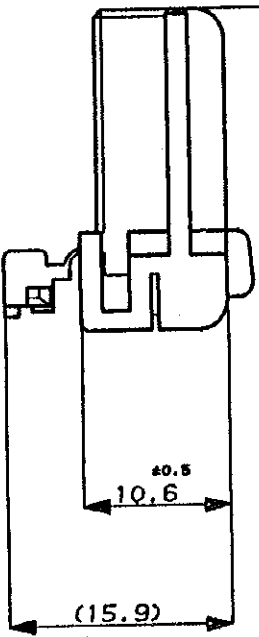
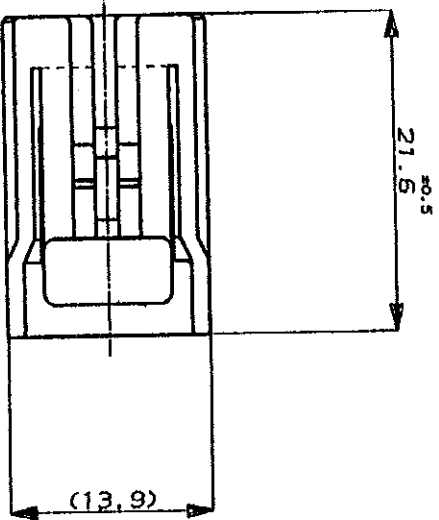
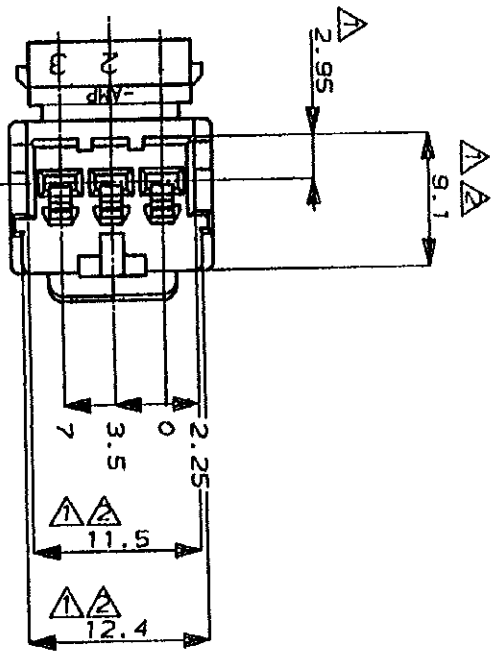


METRIC

DIMENSIONS IN MILLIMETERS. DO NOT SCALE PRINT

PRINT DIST

AMP-J
REV:10/83



-A-

注:

- 1 [-A-] 面より 2mm の範囲で測定
- 2 相手ハウジングと所定の機能を満足してかみ合
できること
- 3 内装するリセプタクルコネクタは、型番 173630
及び 173631

NOTE:

- 1 TO BE MEASURED WITHIN 2mm FROM [-A-]
- 2 TO BE MATE WITH CAP HOUSING SMOOTHLY
- 3 APPLICABLE RECEPTACLE CONTACT PART NUMBERS
173630, 173631

| LTR | REVISION RECORD | DR | CHK | DATE |
|-----|-------------------------|-----|-----|----------|
| 0 | 作成 RELEASED J-10760 | I.K | M.T | 11/26/87 |
| A | 改訂 REVISED J-10760 | Y.K | Y.M | 3/9/88 |
| B | 改訂 REVISED J-12508 | Y.K | K.Y | 5/24/90 |
| C | ADDED COLOR ITEM J-0114 | Y.F | A.T | 5/23/92 |

| | |
|---|---|
| Copyright © 1987 AMP (Japan), LTD. ALL RIGHTS RESERVED. | Copyright © 1987 AMP (Japan), LTD. ALL RIGHTS RESERVED. |
| 検査電線断面図 | 検査仕様 |
| 材料 (MATERIAL) PBT | 仕上 |
| DR. T. KOMATSU | DR. T. KOMATSU |
| CHK. Takeda | CHK. Takeda |
| 11/20/87 | 11/20/87 |

| 色 (COLOR) | 名称 (NAME) | 型番 (PART NUMBER) |
|------------|----------------------------------|------------------|
| 白 (WHITE) | 3極 プラグハウジング (3POS. PLUG HOUSING) | 1-174921-1 |
| 黄 (YELLOW) | 3極 プラグハウジング (3POS. PLUG HOUSING) | 174921-7 |
| 灰 (GRAY) | 3極 プラグハウジング (3POS. PLUG HOUSING) | 174921-6 |
| 青 (BLUE) | 3極 プラグハウジング (3POS. PLUG HOUSING) | 174921-5 |
| 緑 (GREEN) | 3極 プラグハウジング (3POS. PLUG HOUSING) | 174921-4 |
| 黒 (BLACK) | 3極 プラグハウジング (3POS. PLUG HOUSING) | 174921-2 |
| 白 (WHITE) | 3極 プラグハウジング (3POS. PLUG HOUSING) | 174921-1 |

AMP

AMP (Japan), LTD.
Tokyo, Japan

名称 (NAME) .070シリーズ マルチロック コネクタ
3極 プラグハウジング

一般公差 (GENERAL TOLERANCES)
0.05mm 10 : ±0.2
10.0mm 30 : ±0.25
30.0mm 100 : ±0.3
ANGLES : ±3°

070SERIES MULTILOCK CONNECTOR 3POS. PLUG HOUSING

SCALE 2-1
REV. C
SHEET 1 OF 1

(CUSTOMER DRAWING) 参考