

METRIC

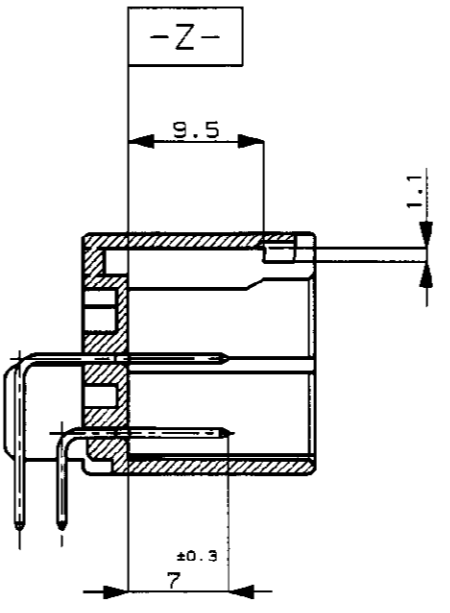
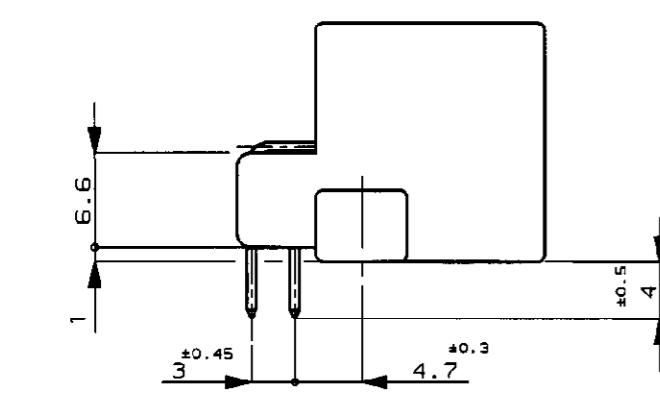
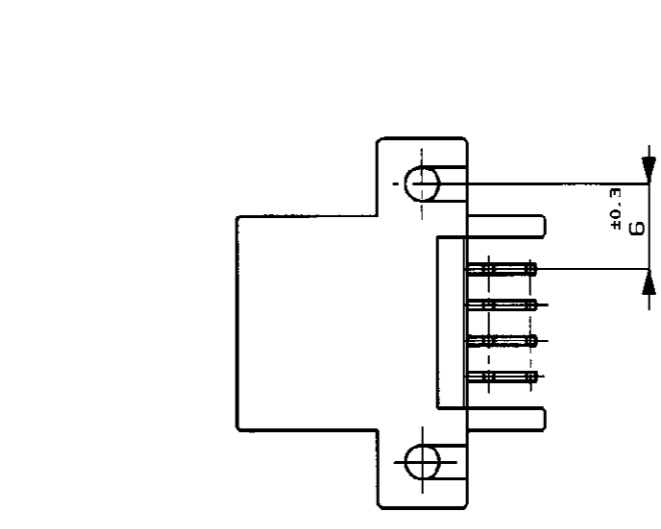
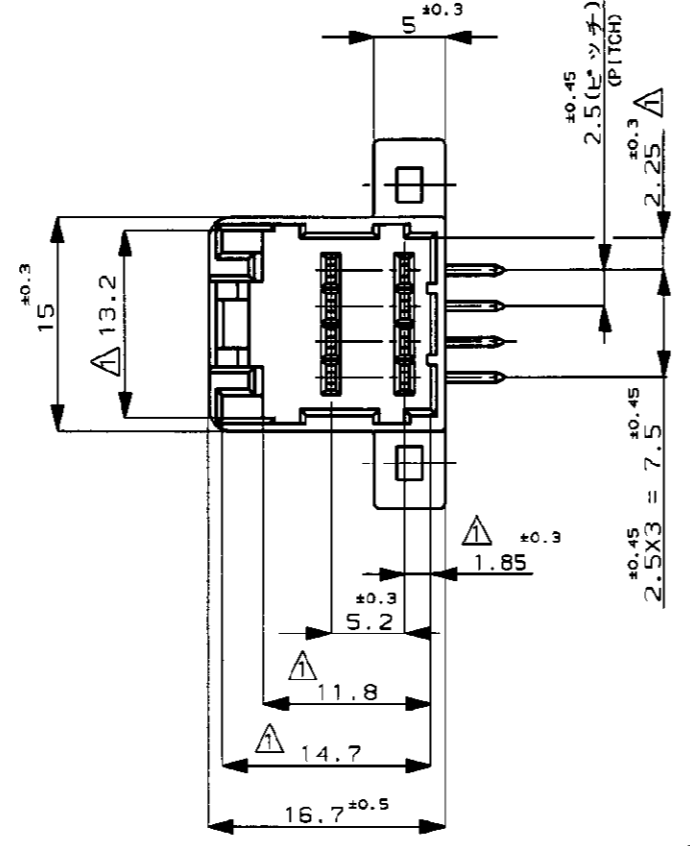
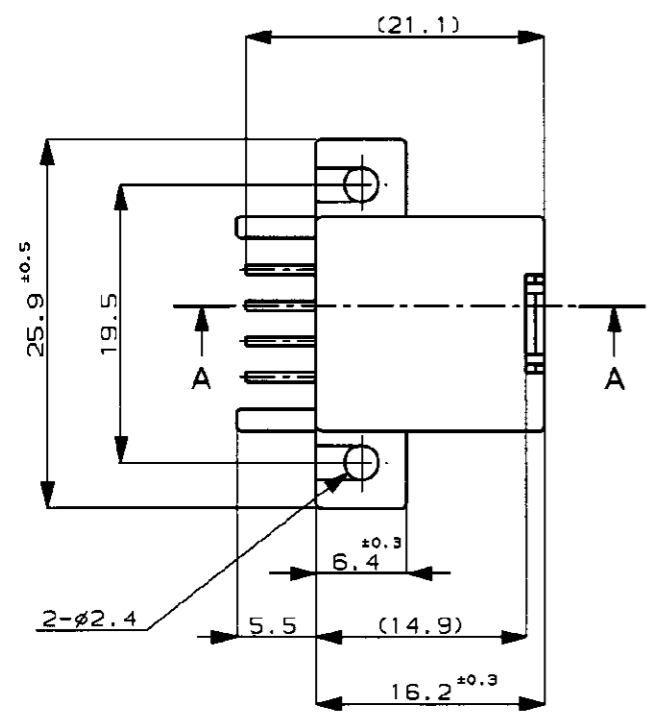
3rd ANGLE PROJECTION

PRINT DIST

DIMENSIONS IN MILLIMETERS. DO NOT SCALE PRINT

AMP-J
REV.10/83

番号 (NUMBER)
C-174049

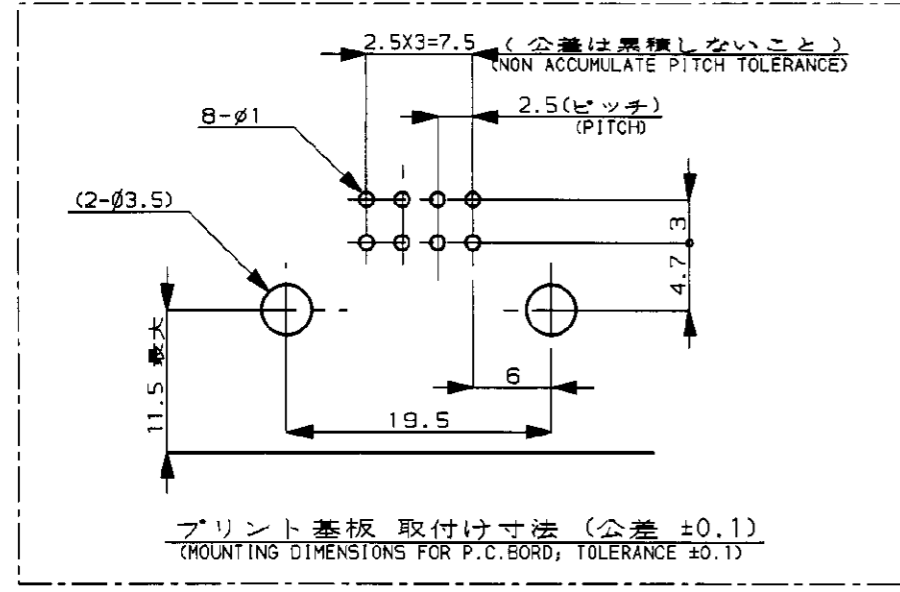


注:

- △ \square -Z-面より2mmの範囲で測定。
- 2 適用プリント基板厚:1.6mm
- 3 かん合相手ハウジング型番:174044
- 4 推奨取付けねじ:JIS B1115,B1122 ツッピンねじ、なべ2種 呼び径3、長さ7mm以上(締付けトルク:39.2N-cm以下)

NOTE,

- △ TO BE MEASURED WITHIN 2mm FROM \square -Z-
- 2 APPLICABLE P.C.BOARD THICKNESS: 1.6mm
- 3 THE MATING PLUG HOUSING PART NUMBER:174044
- 4 RECOMMENDED MOUNTING SCREW: 3mmDIA, 7mmLENGTH(MIN.) PAN HEAD, CLASS 2 TAPPING SCREW SPECIFIED IN JIS B1115, B1122 (TIGHTENING TORQUE:39.2N-cm MAX.)



OBSOLETE	黒 (BLACK)	半田めっき (POST TIN-LEAD)	2-174049-2
	黒 (BLACK)	金めっき (GOLD PLATED)	1-174049-2
	青 (BLUE)	錫めっき済み (PRE-TINNED)	174049-5
	黒 (BLACK)	錫めっき済み (PRE-TINNED)	174049-2
	色 (COLOR)	コンタクト仕上げ (FINISH OF CONTACT)	製品型番 (PART NUMBER)

E1 OBSOLETE 2- -2 FJ00-0279-99 AY KB 29FEB '00		Copyright ©1987年 AMP (Japan), LTD. ALL RIGHTS RESERVED.		Copyright ©1987 AMP (Japan), LTD. ALL RIGHTS RESERVED.		AMP Tyco Electronics AMP K.K.	
E	ADDED 追加 2- -2 FJ00-0856-97 DM KS 2JUN '97	材料 (MATERIAL)	仕上げ (FINISH)	名称 (NAME) 8極 キャップハウジング アッセンブリ (水平型) .040シリーズ マルチロック I/O コネクタ 8 POS. CAP HSG ASS'Y (HORIZONTAL TYPE), .040 SRS MULTI-LOCK I/O CONN.			
D	ADDED 追加 1- -2 FJ00-0355-93 HY KA 6/3 '93	ハウジング: PBT HOUSING	表参照 SEE TABLE	一般公差 (GENERAL TOLERANCES)			
C	ADDED 追加 J-12509 K.A M.O 5/29 '90	コンタクト: 黄銅 CONTACT BRASS	色 (COLOR) 表参照 SEE TABLE	0 < * < 10 : ±0.2			
B	変更 J-10633 K.A Y.M 11/4 '88			10 < * < 30 : ±0.25			
A	英文追加 C.T K.A Y.M 4/13 '89			30 < * < 100 : ±0.3			
O	作成 C.T Y.M 5/7 '87	DR. C. TAGUCHI 5/6/87 DE. 5/7/87		角度 (ANGLES): ±3°			
LTR	REVISION RECORD DR CHK DATE	CHK. M. Matsuoka 5/7/87 APP. M. Nozaki 5/7/87		尺度 (SCALE) 2-1		REV. E1 SHEET 1 OF 1	

(CUSTOMER DRAWING) 参 考 図 面