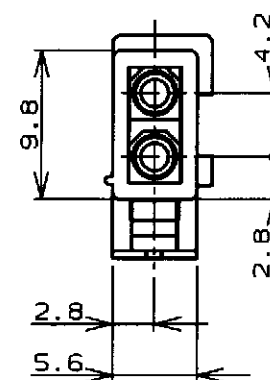
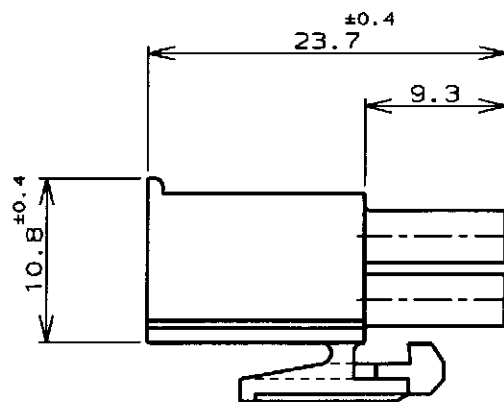
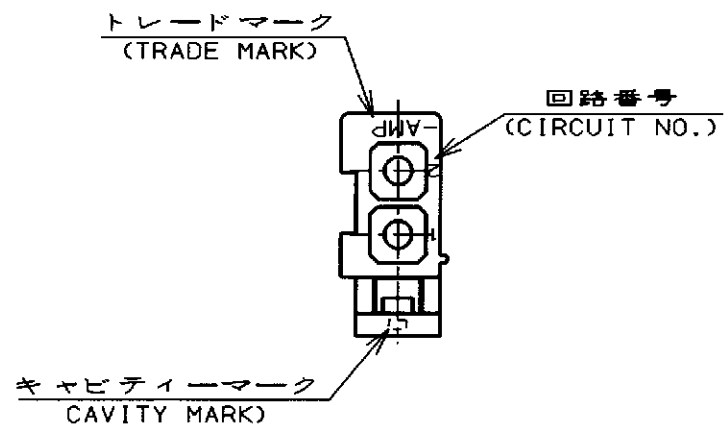


P	LTR	DESCRIPTION	ECN	DATE	DWN	APVD
	D	再作成 (REDRAWN)	FJ00-0871-98	8 Jun 98	my	MS



注記;

1. 使用端子型番は170359, 170360, 170361, 170362
2. 嵌合相手ハウジング型番は172157

NOTE;

1. APPLICABLE CONT P/N: 170359, 170360, 170361, 170362
2. MATING HSG P/N: 172157

黒 (BLACK)	1-172165-9
青 (BLUE)	1- -6
緑 (GREEN)	1- -5
赤 (RED)	1- -2
自然色 (NATURAL)	172165-1
色 (COLOR)	型番 (P/N)
WIRE RANGE 適合電線断面積	INSULATION DIA 被覆外径

THIS DRAWING IS A CONTROLLED DOCUMENT FOR AMP INCORPORATED. IT IS SUBJECT TO CHANGE AND THE CONTROLLING ENGINEERING ORGANIZATION SHOULD BE CONTACTED FOR THE LATEST REVISION.		DWN <i>M. Yamasaki</i> 8 Jun '98 CHK <i>M. Shimizu</i> 15 JUN 98 APVD <i>M. Shimizu</i> 15 JUN 98		<b>AMP</b> 日本エー・エム・ピー株式会社 Kawasaki, Japan	
DIMENSIONS: 単位: 純 mm		TOLERANCES UNLESS OTHERWISE SPECIFIED 一般公差 (GENERAL TOLERANCE)		NAME 2極ミニユニバーサルメイトンロックプラグハウジング (UL94V-0) 2Pos MINI UNIVERSAL MATE-N-LOCK CONN. PLUG HOUSING (UL94V-0)	
		±0.3		PRODUCT SPEC 製品規格 108-5138	
MATERIAL 材料 66ナイロン UL94V-0 (66NYLON UL94V-0)		FINISH 仕上		INSTRUCTION SHEET 取り扱い説明書 IS-105J	
		WEIGHT //		SIZE CAGE CODE DRAWING NO 番号 A3 00779 C-172165	
CUSTOMER DRAWING				RESTRICTED TO	
				SCALE 2-1 SHEET 1 OF 1 REV D	