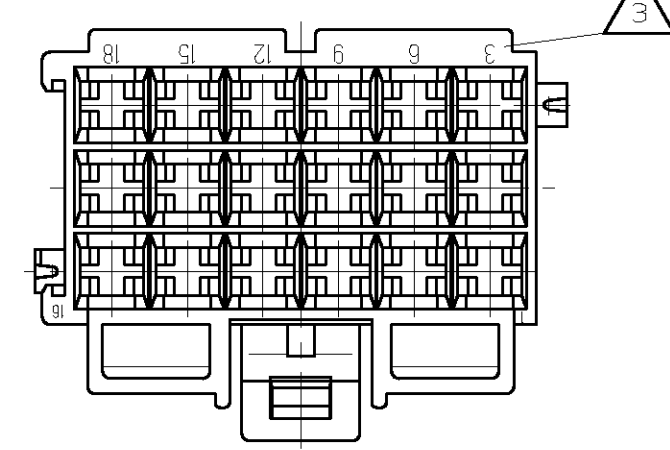
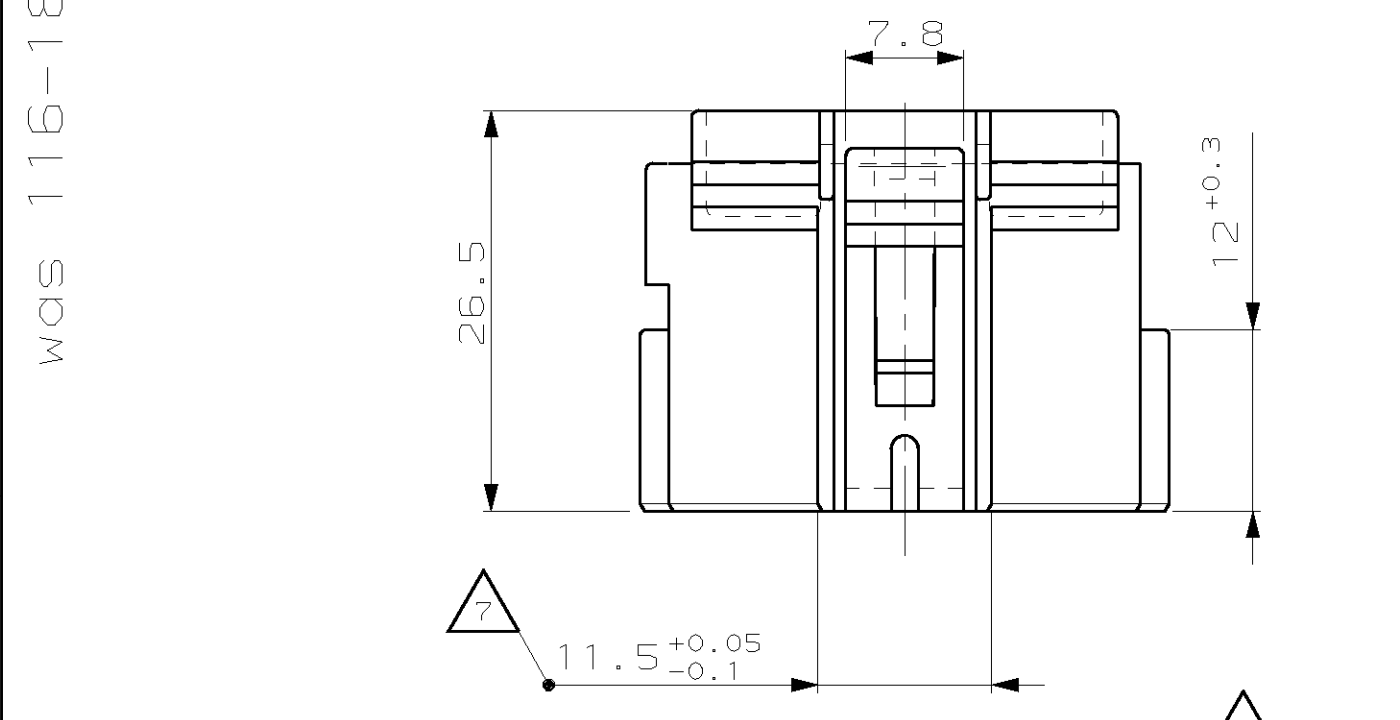
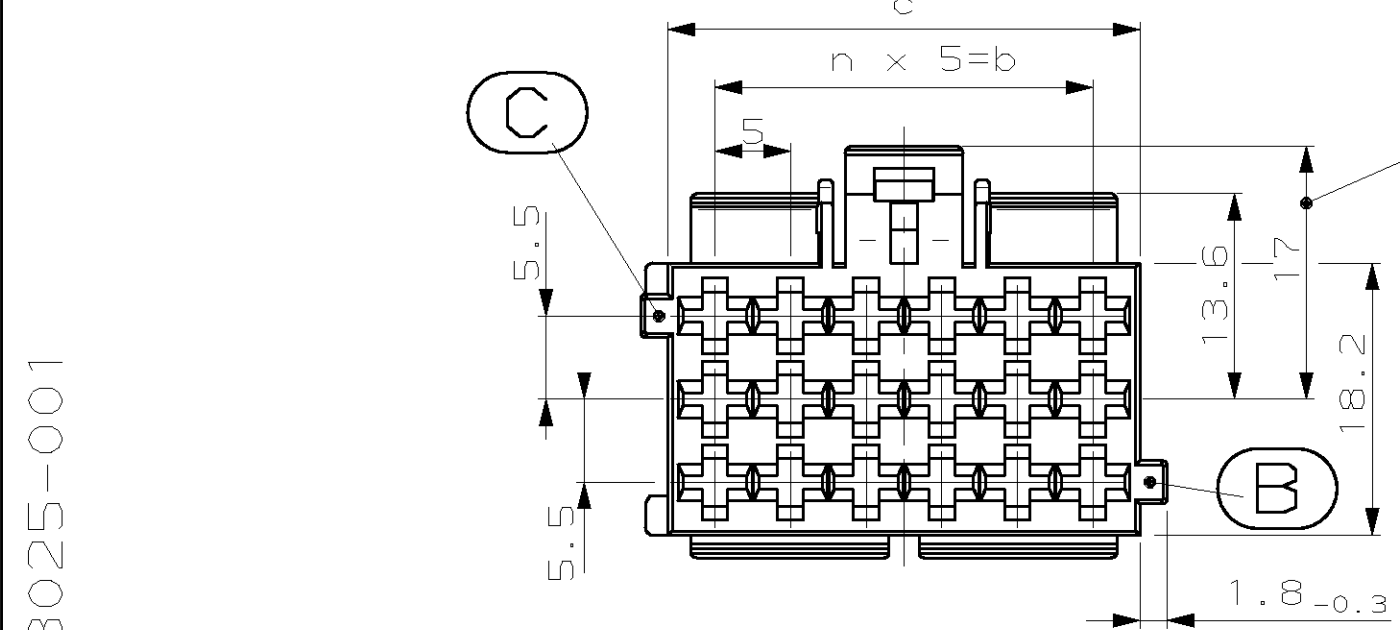
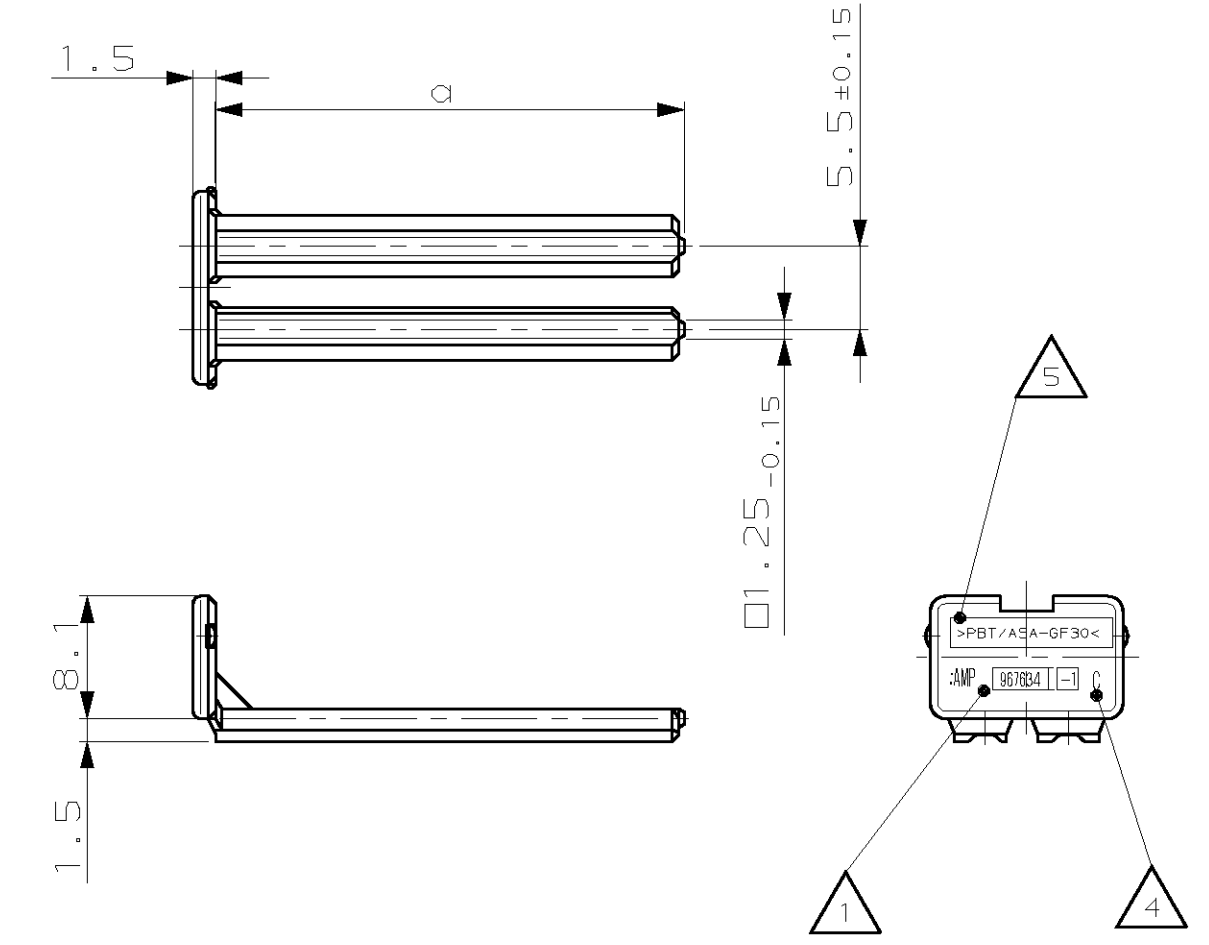
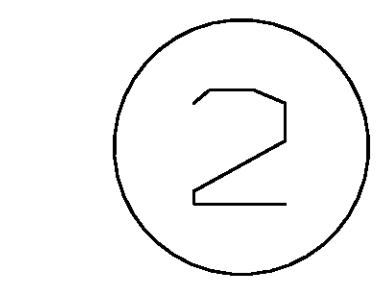


LOC	DIST	REV	DATE	BY	CHK	APPV
A1	-	1	14. APR 98	Gerlach	Hsb	
A1	-	2	22. OCT 98	Gerlach	Hsb	
A2	-	1	09. JUN 98	Gerlach	Hsb	



1-967624-...,
 MECHAN. CODING (B-C) AS SHOWN
 mechanische Kodierung wie gezeichnet

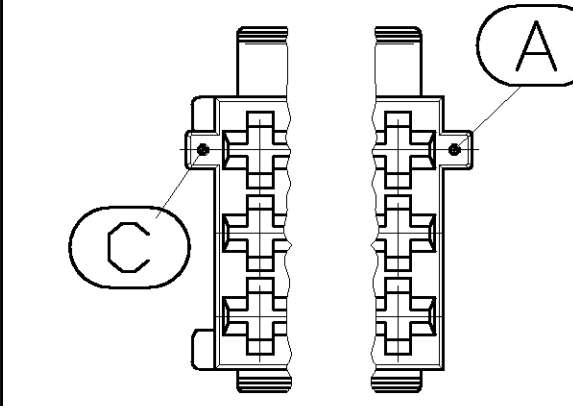
POS.	DESCRIPTION	MATERIAL	COLOUR	REV
1	CLAY BROWN Lehm Braun	PBT/ASA-GF30		
2	SLATE GREY Schiefergrau			
3	TRAFFIC PURPLE Verkehrspurpur			
4	YELLOW GREEN Gelbgrün			
5	RAPE YELLOW Rapsgebl			
6	GENTIAN BLUE Enzianblau			



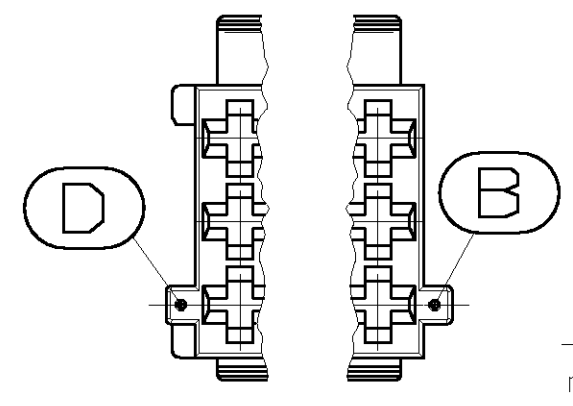
967634-1 AS SHOWN
 wie gezeichnet

- NOTES:
 Bemerkungen:
- 1 AMP-LOGO, PARTNUMBER
AMP-Logo und Bestell-Nr.
 - 2 PRODUCTION-DATE
Produktionsdatum
 - 3 CAVITY-MARKING
Kammerbezeichnung
 - 4 THE REVISION STATUS OF THE MOULD
Änderungszustand des Werkzeuges
 - 5 MATERIAL-MARKING ACC. TO VDA 260
Werkstoffkennzeichnung nach VDA 260
 - 6 MOLD CAVITY-MARKING
Nestmarkierung
 - 7 WARPAGE TO 11.3mm PERMITTED
Verzug bis 11.3mm zulässig

- a: DIMENSION OF SECOND LOCKING DEVICE
a: Maß für zweite Kontaktsicherung
 - 9 PACKAGING: LOOSE PIECE IN CORRUGATED BOX FOR BOTH PARTS
Verpackung: Beide Teile werden Lose im Karton geliefert
 - 10 WARPAGE TO 16mm PERMITTED
Verzug bis 16mm zulässig
 - 11 CAVITIES MATING WITH JUNIOR POWER TIMER CONTACT (WITHOUT SINGLE WIRE SEAL)
MAX. WIRE SIZE 2.5mm² FLR - SEE DRAWING.
Kontaktkammern passend für Junior Power Timer Kontakt (ohne Einzel-Dichtungs-System)
max. Drahtgrößenbereich 2.5mm² FLR - siehe Zeichnung.
- AMP-No.: 1355046



2-...,
 MECHAN. CODING (A-C) AS SHOWN
 mechanische Kodierung wie gezeichnet



3-...,
 MECHAN. CODING (B-D) AS SHOWN
 mechanische Kodierung wie gezeichnet

SECONDARY LOCKING DEVICE / zweite Kontaktsicherung				JUNIOR POWER TIMER HOUSING / Junior Power Timer Gehäuse																		
CUST. PART NUMBER	AMP ORDER-NO.	REV	POS.	DESCRIPTION	MATERIAL	COLOUR	REV	POS.	DESCRIPTION	MATERIAL	COLOUR	REV	POS.	DESCRIPTION	MATERIAL	COLOUR	REV	POS.	DESCRIPTION	MATERIAL	COLOUR	REV
967635-1		2	2	FOR 21 POS. HOUSING	PBT/ASA-GF30	CLAY BROWN		1	21 POS. HOUSING	PBT/ASA-GF30	CLAY BROWN		1	21 POS. HOUSING	PBT/ASA-GF30	CLAY BROWN		1	21 POS. HOUSING	PBT/ASA-GF30	CLAY BROWN	
967634-1		2	2	FOR 18 POS. HOUSING	PBT/ASA-GF30	SLATE GREY		1	18 POS. HOUSING	PBT/ASA-GF30	SLATE GREY		1	18 POS. HOUSING	PBT/ASA-GF30	SLATE GREY		1	18 POS. HOUSING	PBT/ASA-GF30	SLATE GREY	
967633-1		2	2	FOR 15 POS. HOUSING	PBT/ASA-GF30	TRAFFIC PURPLE		1	15 POS. HOUSING	PBT/ASA-GF30	TRAFFIC PURPLE		1	15 POS. HOUSING	PBT/ASA-GF30	TRAFFIC PURPLE		1	15 POS. HOUSING	PBT/ASA-GF30	TRAFFIC PURPLE	
967632-1		2	2	FOR 12 POS. HOUSING	PBT/ASA-GF30	YELLOW GREEN		1	12 POS. HOUSING	PBT/ASA-GF30	YELLOW GREEN		1	12 POS. HOUSING	PBT/ASA-GF30	YELLOW GREEN		1	12 POS. HOUSING	PBT/ASA-GF30	YELLOW GREEN	
967631-1		2	2	FOR 9 POS. HOUSING	PBT/ASA-GF30	RAPE YELLOW		1	9 POS. HOUSING	PBT/ASA-GF30	RAPE YELLOW		1	9 POS. HOUSING	PBT/ASA-GF30	RAPE YELLOW		1	9 POS. HOUSING	PBT/ASA-GF30	RAPE YELLOW	
968271-1		2	2	FOR 6 POS. HOUSING	PBT/ASA-GF30	GENTIAN BLUE		1	6 POS. HOUSING	PBT/ASA-GF30	GENTIAN BLUE		1	6 POS. HOUSING	PBT/ASA-GF30	GENTIAN BLUE		1	6 POS. HOUSING	PBT/ASA-GF30	GENTIAN BLUE	

CUST. PART NUMBER	AMP ORDER-NO.	REV	POS.	DESCRIPTION	MATERIAL	COLOUR	REV
3-967624-6		B	1	CLAY BROWN Lehm Braun	PBT-GF10		
3-967624-1		B	1	DUSTY GREY Staubgrau	PBT-GF10		

FURTHER VERSIONS OF JUNIOR POWER TIMER HOUSINGS
 (USE SAME SECONDARY LOCKING DEVICE AS FOR HOUSING WITH BASIC CODING B-C)
 Weitere Versionen der Junior Power Timer Gehäuse
 (gleiche 2. Kontaktsicherung passend wie für Gehäuse mit Basiskodierung B-C)

CUST. PART NUMBER	AMP ORDER-NO.	REV	POS.	DESCRIPTION	MATERIAL	COLOUR	REV
2-967624-6		B	1	CLAY BROWN Lehm Braun	PBT-GF10		
2-967624-1		B	1	PURE WHITE Reinweiß	PBT-GF10		
2-967623-3		B	1	RAPE YELLOW Rapsgebl	PBT-GF10		

THIS DRAWING IS UNCLASSIFIED AND RELEASED FOR PUBLICATION DATE 11-1998
 IT IS SUBJECT TO CHANGE AND THE CONTROLLING ENGINEERING DEPARTMENT SHALL BE NOTIFIED FOR THE LATEST REVISION.
 DIESES ZEICHNUNGSDOKUMENT WIRD ÖFTERS MIT VERÄNDERUNGEN KORREKTURT. DIE VERÄNDERUNGEN WERDEN VON DER LEISTUNGSTECHNISCHEN ABTEILUNG FÜR DIE LATEST REVISION MITGETEILT.
 DER ANWENDER SOLLTE SICH FÜR DIE LATEST REVISION DES ZEICHNUNGSDOKUMENTS VERWISSELN.

AMP Deutschland GmbH
 D - 63225 Langen

PRODUCT GROUP DRAWING FOR: JUNIOR POWER TIMER HSG., 6-21 POS., AND SECONDARY LOCKING DEVICE
 Produkt-Gruppen-Zeichnung fuer: JPT-Gehäuse, 6-21 pol., und zweite Kontaktsicherung

SIZE: A1 00779 (REPLACES 116-18025-001)
 DRAWING NO. 1355071
 ZEICHNUNG-NR. 1355071

DATE: 14. APR 98
 DRAWN BY: Gerlach
 CHECKED BY: Höbner