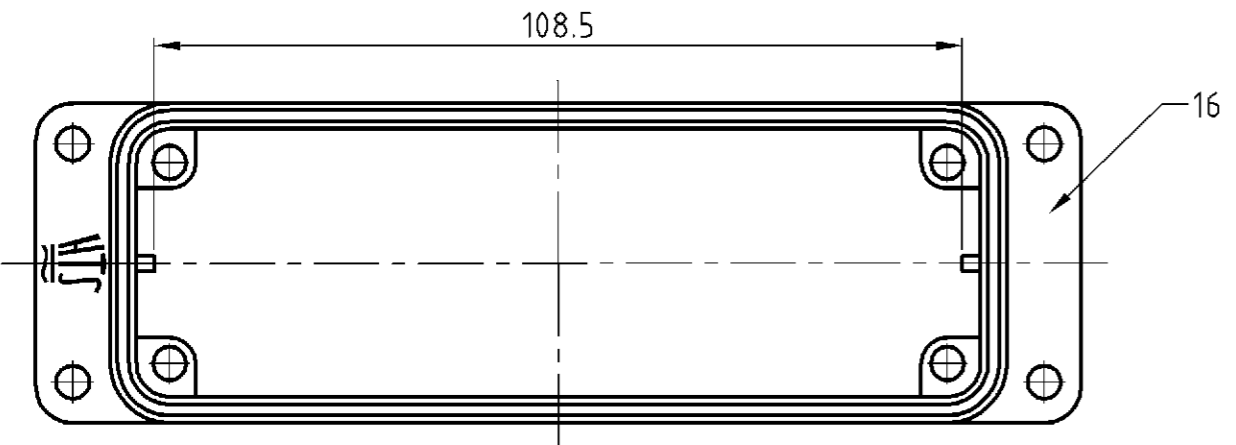
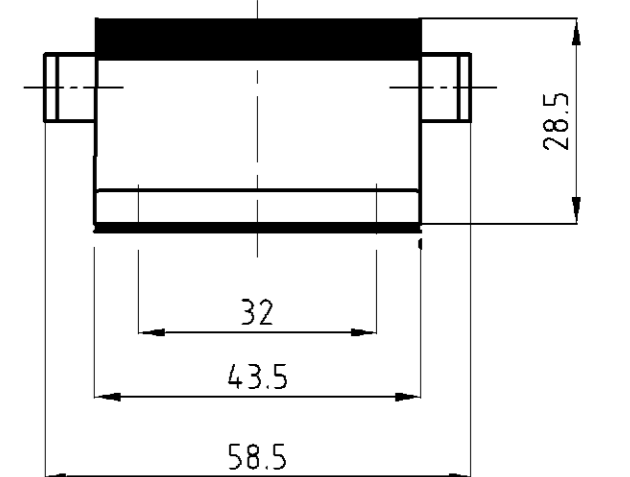
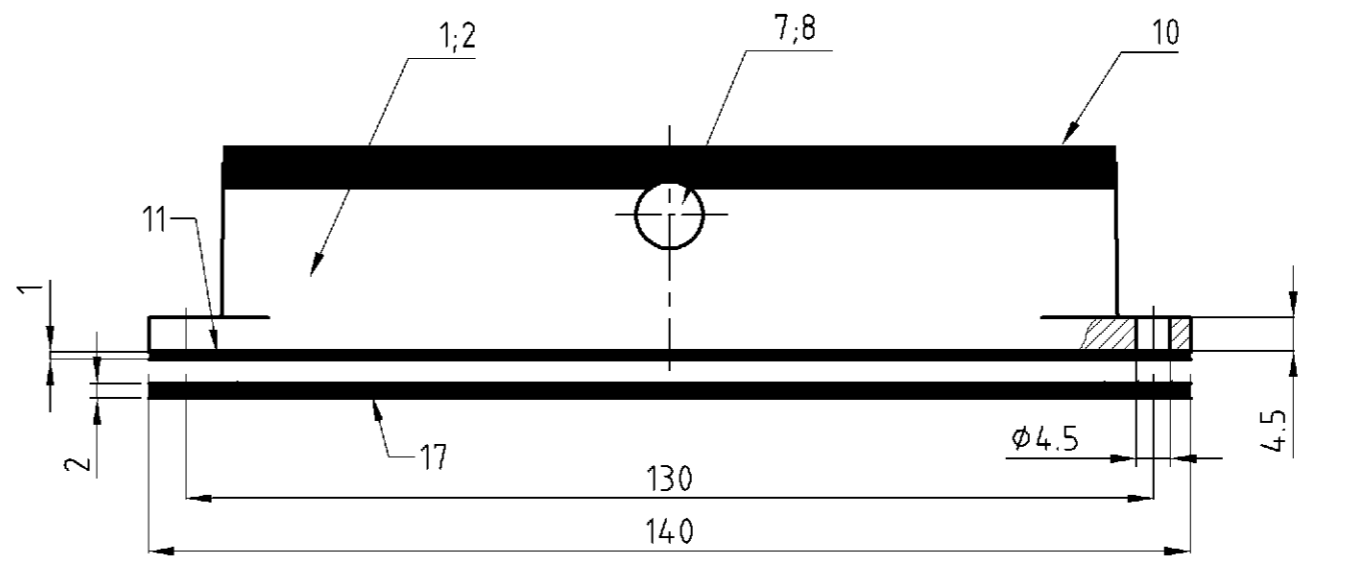
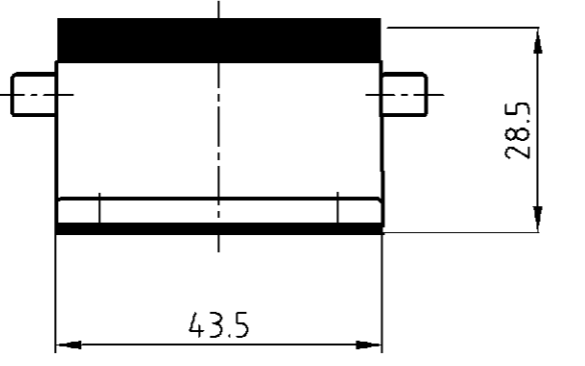
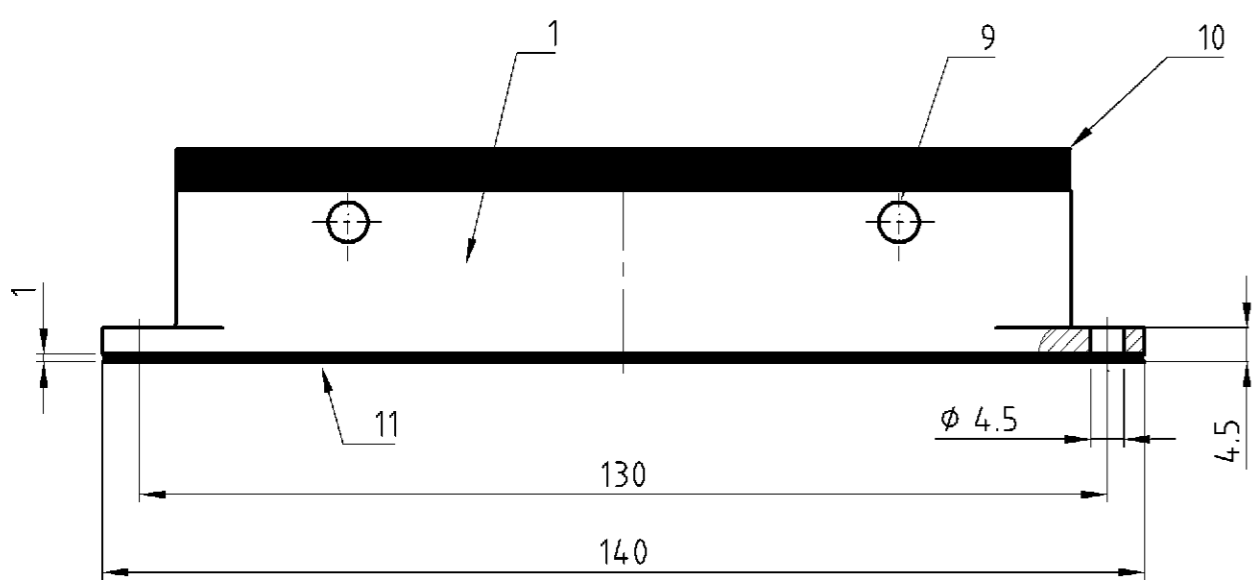
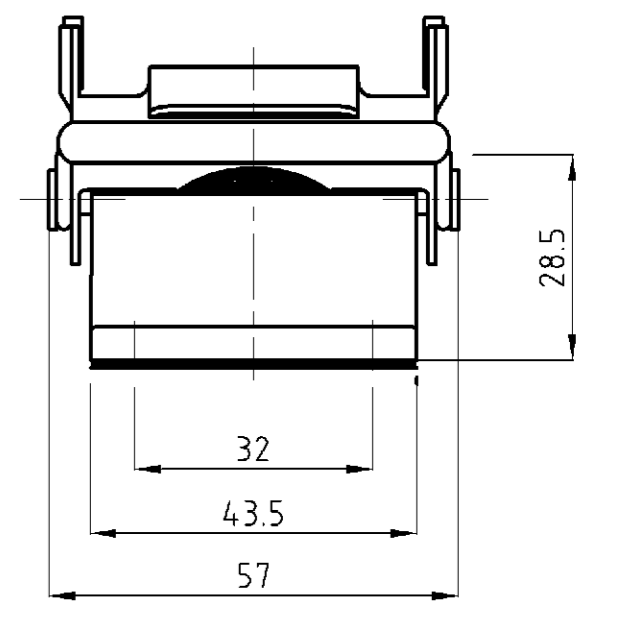
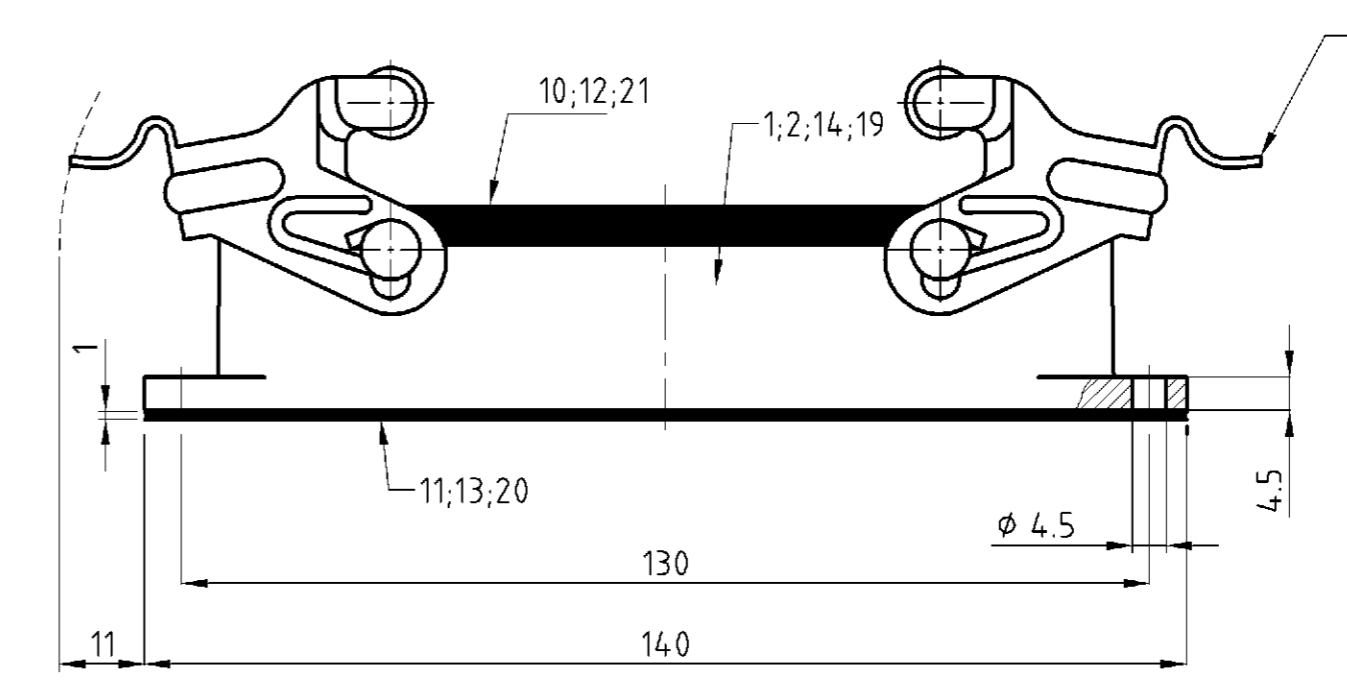
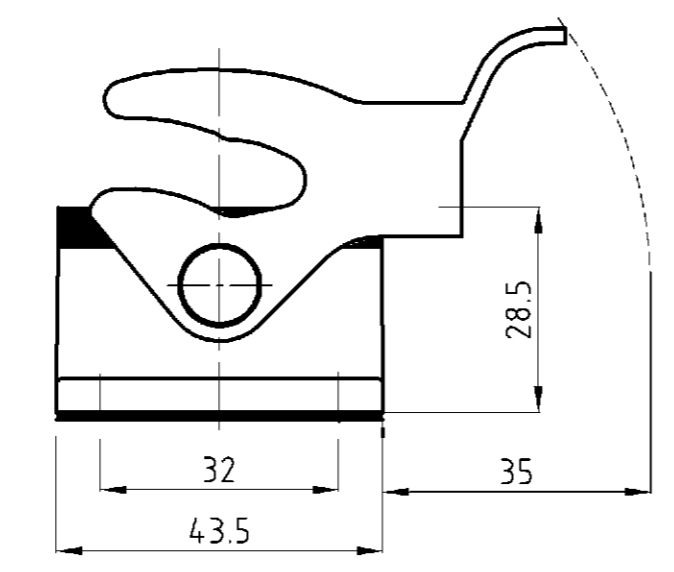
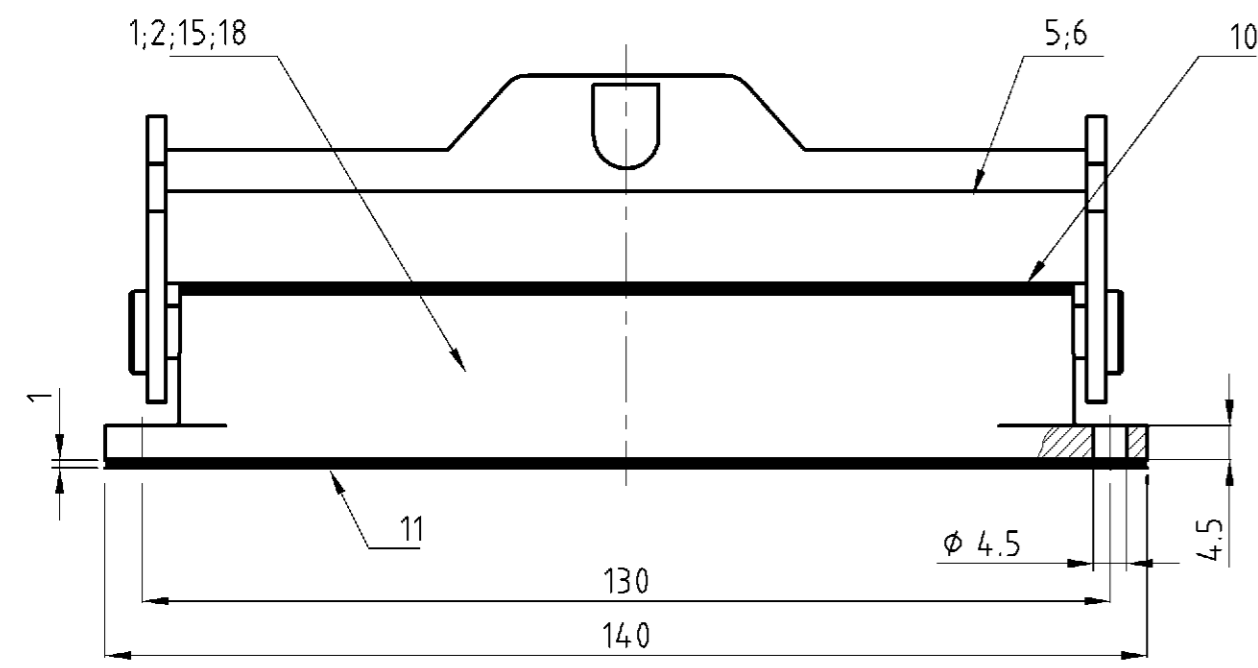


4

3

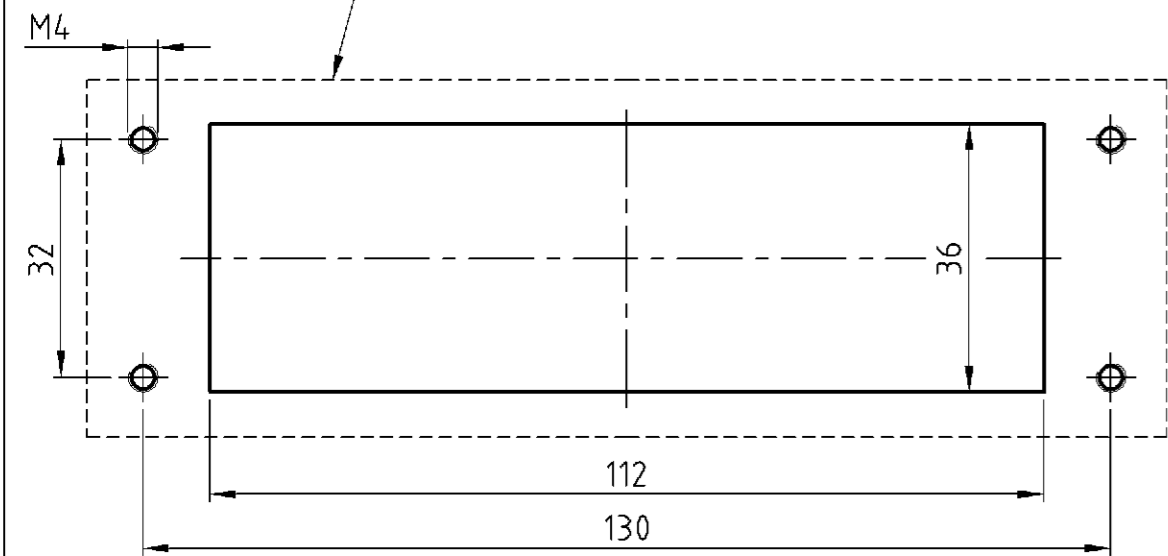
2

1



Montageausschnitt / panel cut-out

notwendige Dichtfläche 145x48 mm  
Ebenheit 0,1 mm gegenüber Anbaugeschäse  
necessary seal-surface 145x48 mm  
flatness 0,1 mm compared with surface mounted housing



- Bemerkungen.
- Material: Gehäuse: Alu-Druckguß-Legierung  
Dichtungen: Neoprene; Viton
  - Oberfläche: Lackierung - grau  
- Aluminium-oxid-Schicht -  
Lackierung schwarz
  - Lackierung im Gehäuseinnere ist nicht notwendig
- Notes:
- Material: Housing: aluminium diecasting alloy  
Seals: Neoprene; Viton
  - Surface: Varnish- grey  
- aluminium oxid -  
Varnish black
  - Varnish on the inside not necessarily

ITEM NO.	DESCRIPTION / BEZEICHNUNG	MATERIAL	SURFACE / OBERFLÄCHE	COLOR / FARBE	ITEM NO. POS.	REMARKS / BEMERKUNGEN
1	Profildichtung/profile seal	Neoprene		black/schwarz	21	leitfähig / conductive
1	Flanschdichtung/flanged seal	Neoprene		black/schwarz	20	leitfähig / conductive
1	Anbaugeschäse HB/ surface mounted housing side entry	Aluminium/ALU	chromit AL TCP passivation	black/schwarz	19	
1	Anbaugeschäse HB/ surface mounted housing side entry	Aluminium/ALU		neutral/neutral	18	
1	Flanschdichtung/flanged seal	Neoprene		black/schwarz	17	2 mm dick
1	Anbaugeschäse HB/ surface mounted housing side entry	Aluminium/ALU		grey/grau	16	Nasen abgefräht
1	Anbaugeschäse HB/ surface mounted housing side entry	Aluminium/ALU		grey/grau	15	ohne HTS-Zeichen
1	Anbaugeschäse HB-K/ surface mounted housing side entry	Aluminium/ALU	Aluminiumoxid	blank/even	15	
1	Anbaugeschäse HB/ surface mounted housing side entry	Aluminium/ALU		grey/grau	14	ELCON - Logo
1	Flanschdichtung/flanged seal	Viton		black/schwarz	13	
1	Profildichtung/profile seal	Viton		hellgrau/light grey	12	3 mm dick
1	Flanschdichtung/flanged seal	Neoprene		black/schwarz	11	1 mm dick
1	Profildichtung/profile seal	Neoprene		black/schwarz	10	
4	VS-Bügelbolzen/clip bolt	Stahl/steel	verzinkt/zink plated	blau/blue	9	
2	ZB-Bügelbolzen/clip bolt	V2A/stainless steel		blank/even	8	
2	ZB-Bügelbolzen/clip bolt	Stahl/steel	verzinkt/zink plated	blau/blue	7	
1	LB-Bügel/side clip	V2A/stainless steel		blank/even	6	
1	LB-Bügel/side clip	Stahl/steel	verzinkt/zink plated	blau/blue	5	
2	VS-Bügel/locking clip	V2A/stainless steel		blank/even	4	
2	VS-Bügel/locking clip	Stahl/steel	verzinkt/zink plated	blau/blue	3	
1	Anbaugeschäse HB-K/ surface mounted housing side entry	Aluminium/ALU	Aluminiumoxid	black/schwarz	2	
1	Anbaugeschäse HB/ surface mounted housing side entry	Aluminium/ALU		grey/grau	1	

<p>1-0-6-6-0-9-1-9-0-7-0-6-0-5-0-4-0-3-0-2-0-1-2-8-1-8-2-2-1-2-2-1-1-1</p>	<p>THIS DRAWING IS A CONTROLLED DOCUMENT FOR AMP INCORPORATED. IT IS SUBJECT TO CHANGE AND THE CONTROLLING ENGINEERING ORGANIZATION SHOULD BE CONTACTED FOR THE LATEST REVISION. DIESER ZEICHNUNGS-DOKUMENT WIRD DURCH AMP INCORPORATED KONTROLLIERT. ÄNDERUNGEN, DIE DEN TECHNISCHEN FORTSCHRITT ÖFFEN, SIND VORBEHALTEN. DEN JEDWELCHEN LETZTLIEGENDEN ÄNDERUNGSSTAND ERFAHREN SIE AUF ANFRAGE.</p> <p>DIMENSIONS: mm</p> <p>OTHERWISE SPECIFIED: ALLGEMEINTOLERANZEN</p> <p>ISO 8015</p> <p>ISO 2768 - mH - E</p> <p>DN 15901 - 14.0</p> <p>0 PLC</p> <p>1 PLC</p> <p>2 PLC</p> <p>3 PLC</p> <p>ANGLES / WINKEL °</p> <p>FINISH / OBERFLÄCHE / FARBE</p>	<p>DWN Schweiher 23.07.1997</p> <p>EHK Kramer 26.06.1998</p> <p>APVD</p> <p>PRODUCT SPEC 108-74001/74003</p> <p>APPLICATION SPEC 114-74001/74004/74005</p> <p>WEIGHT</p> <p>CUSTOMER DRAWING</p>	<p>NAME</p> <p>Surface mounted housing bottom entry</p> <p>Anbaugeschäse HB.24</p> <p>SIZE A2</p> <p>CAGE CODE 00779</p> <p>DRAWING NO. ZEICHNUNGS-NR. 1102291</p> <p>RESTRICTED TO NUR FUER</p>
<p>HB-EMV 24-AG-VS</p> <p>HB 24-AG-VS</p> <p>HB 24-AG-LB</p> <p>HB-Z 24-AG-ZVGR</p> <p>HB 24-AG-LB</p> <p>HB-K 24-AG-LB</p> <p>HB 24-AG-VS ELCON</p> <p>HB 24-AG</p> <p>HB 24-AG-LB</p> <p>HB 24-AG-VS</p> <p>HB 24-AG-LB</p> <p>HB-Z 24-AG-ZVGR</p> <p>HB-K/Z 24-AG-ZVGR</p> <p>HB-Z 24-AG-ZVGR</p> <p>HB-K 24-AG-LB</p> <p>HB 24-AG-LB</p> <p>HB-K 24-AG-VS</p> <p>HB 24-AG-VS</p>	<p>ORDERING TEXT / BESTELLTTEXT</p>	<p>MASSSTAB 1:1</p> <p>BLATT 1</p> <p>OP VON 1</p> <p>REV B8</p>	<p>HTS Elektrotechnik</p> <p>53819 Neunkirchen, Germany</p>