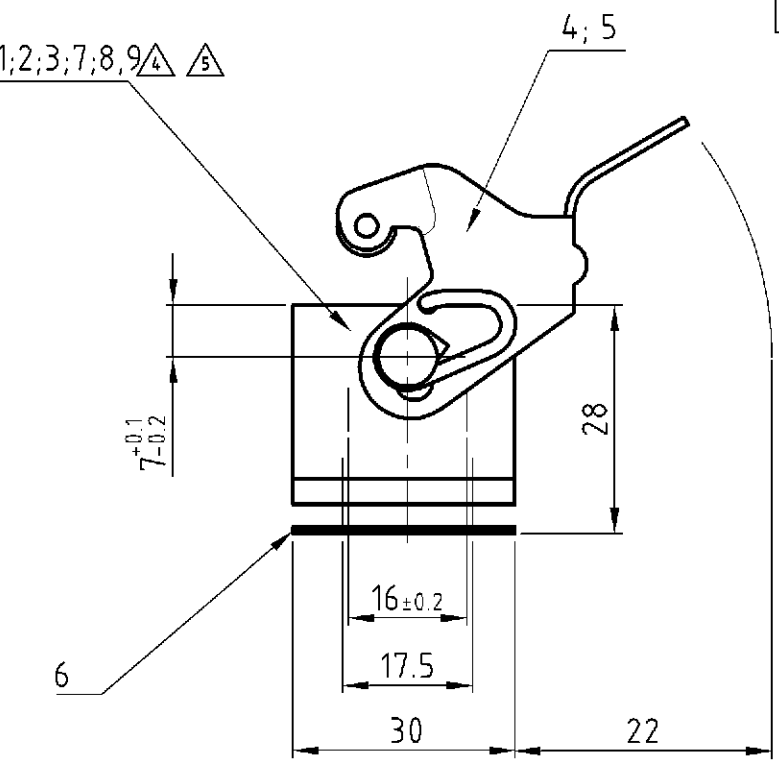
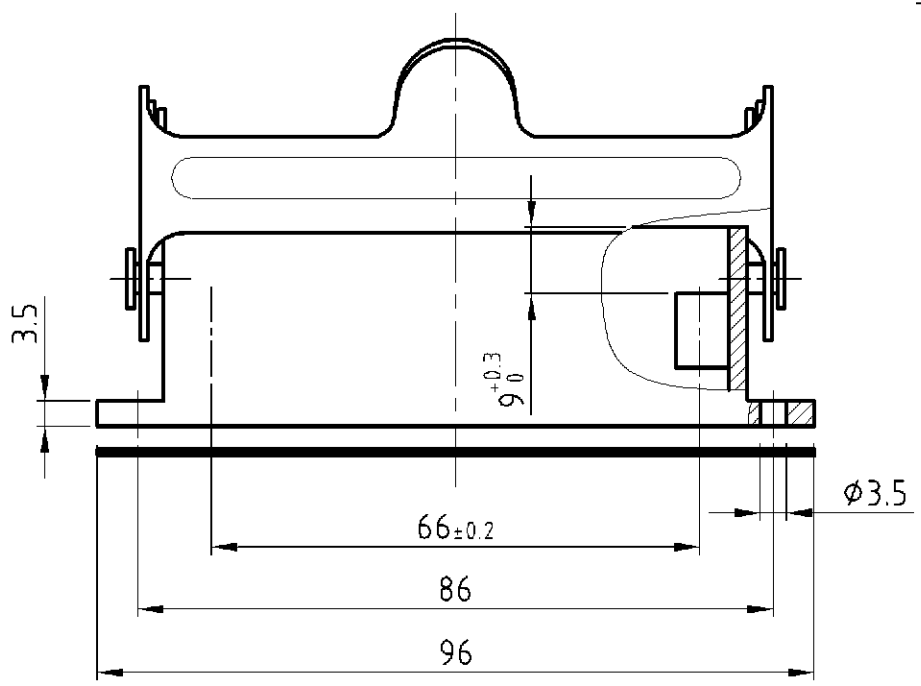
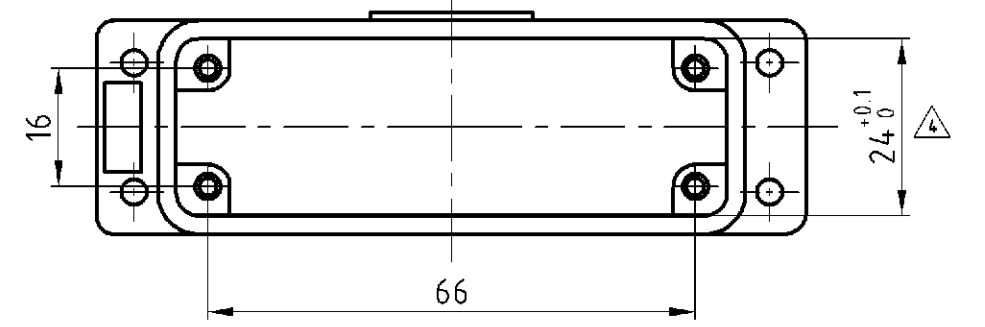


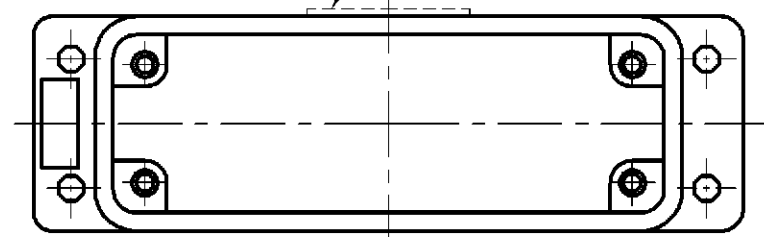
LOC		DIST		REVISIONS ÄNDERUNGEN			DATE	DWN	APVD
P	LTR	DESCRIPTION BESCHREIBUNG							
							03.05.05	AR	SM
PROJEKT NR.:				A8	PN 0-5 neu / new; ECR-05-002598				



△ gültig nur für PN 0-2
Angußstellen bis an die Wand (Maß 24+0.1) wegschliffen ohne Isolierauskleidung



△ gültig nur für PN 7-2
Podest abgefräst bis Wand

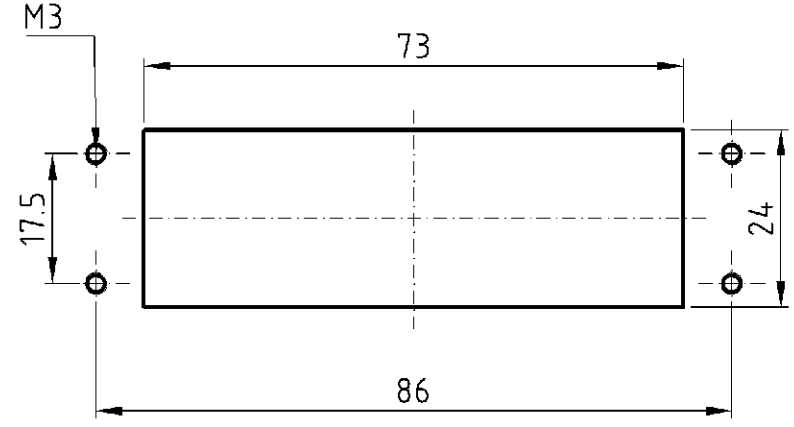


- Notes
- △1 Material: Housing: aluminium diecasting alloy
Seals: Neoprene
 - △2 Surface: Varnish grey; black; aluminium colored
 - △3 Varnish on the inside not necessarily

- Bemerkungen
- △1 Material: Gehäuse: Alu-Druckguß-Legierung
Dichtungen: Neoprene
 - △2 Oberfläche: Lackierung grau; schwarz; alufarbig
 - △3 Lackierung im Gehäuseinnere ist nicht notwendig

QTY	DESCRIPTION / BENENNUNG	MATERIAL	SURFACE / OBERFLÄCHE	COLOR / FARBE	ITEM NO. POS.	REMARKS / BEMERKUNGEN
1	Anbaugehäuse HA / surface mounted housing side entry	Alu / aluminium		neutral/neutral	9	
1	Anbaugehäuse HA-K / surface mounted housing side entry	Alu / aluminium	Aluminiumoxid	alufarbig	8	
1	Anbaugehäuse HA / surface mounted housing side entry	Alu / aluminium		unlackiert/without varnish	7	
1	Flanschdichtung/flanged seal	Neoprene		schwarz/black	6	
1	LB-Bügel/side clip	V2A/stainless steel	blank/blank		5	
1	LB-Bügel/side clip	Stahl/steel	verzinkt/zink plated	blau/blue	4	
1	Anbaugehäuse HA / surface mounted housing side entry	Alu / aluminium		schwarz/black	3	
1	Anbaugehäuse HA-K / surface mounted housing side entry	Alu / aluminium	Aluminiumoxid	schwarz/black	2	
1	Anbaugehäuse HA / surface mounted housing side entry	Alu / aluminium		grau/grey	1	

Panel cut-out
Montageausschnitt



HA.16.AG-LB-AIS	HA.16.AG-LB	HA-K.16.AG-LB	HA-K.16.AG-LB	HA.16.AG-LB	HA.16.AG-LB	HA-K.16.AG-LB	HA.16.AG-LB
<p>THIS DRAWING IS A CONTROLLED DOCUMENT FOR AMP INCORPORATED. IT IS SUBJECT TO CHANGE AND THE CONTROLLING ENGINEERING ORGANIZATION SHOULD BE CONTACTED FOR THE LATEST REVISION. DIESES ZEICHNUNGSDOKUMENT WIRD DURCH AMP INCORPORATED KONTROLLIERT. ÄNDERUNGEN, DIE DEM TECHNISCHEN FORTSCHRITT DIENEN, SIND VORBEHALTEN. DEN JEWEILS LETZTGÜLTIGEN ÄNDERUNGSSTAND ERFAHREN SIE AUF ANFRAGE.</p>							
DIMENSIONS: DIMENSIONEN mm		TOLERANCES UNLESS OTHERWISE SPECIFIED: ALLGEMEINTOLERANZEN		DWN Schneider 2101.2000		CHK Schweiger 2101.2000	
MATERIAL		FINISH / OBERFLÄCHE / FARBE		APVD -		NAME	
△1		△2 △3		PRODUCT SPEC PRODUKTSPEZ. 108-74009		HTS Elektrotechnik	
				APPLICATION SPEC VERARBEITUNGSSPEZ. 114-74004		53819 Neunkirchen, Germany	
				WEIGHT GEWICHT -		Surface mounted housing bottom entry	
				CUSTOMER DRAWING / KUNDENZEICHNUNG		Anbaugehäuse HA.16.AG-LB	
				SIZE A3		DRAWING NO ZEICHNUNGS-NR. C-1102140	
				CAGE CODE 00779		RESTRICTED TO NUR FUER -	
				MASSTAB 1:1		BLATT 1 OF VON 1	
				REV A8			