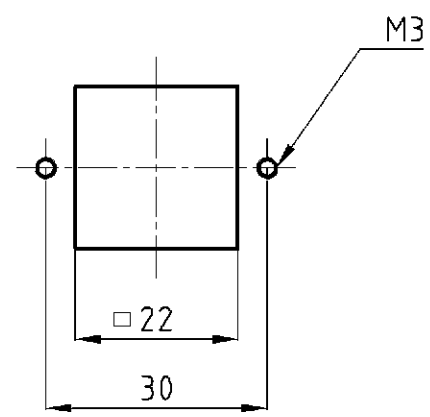
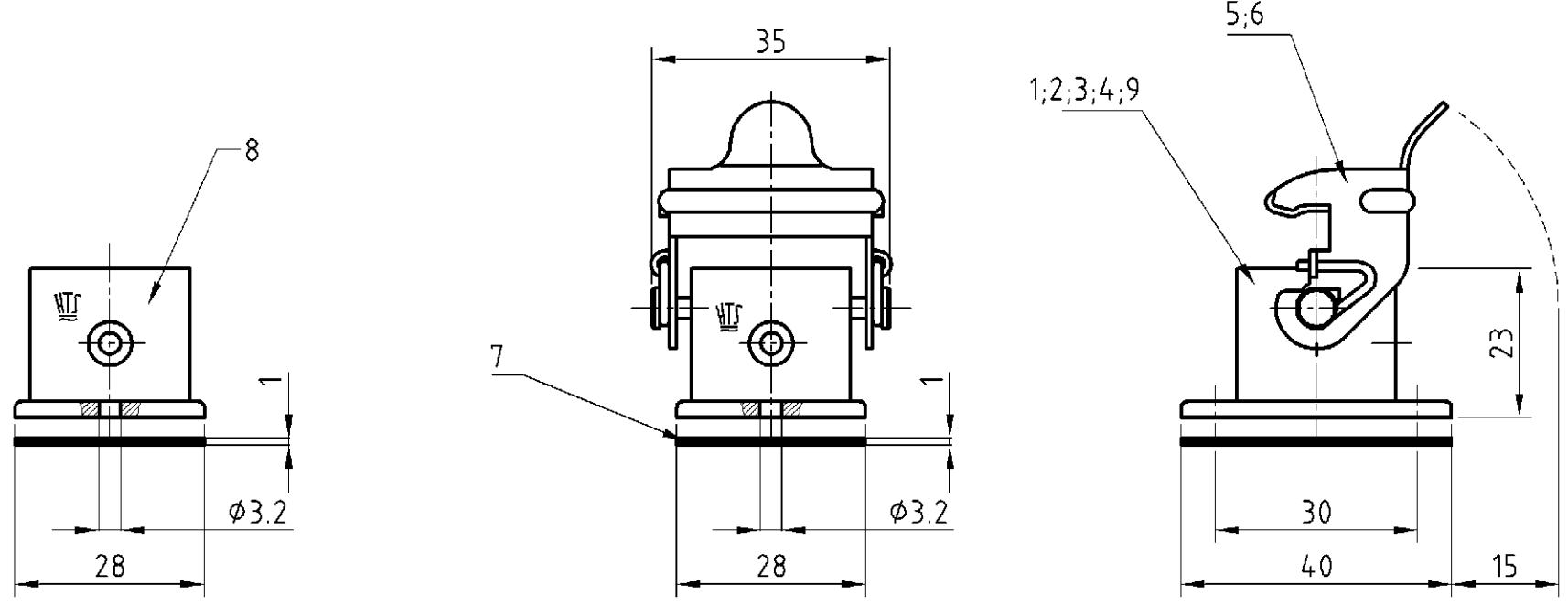


- Notes
- 1 Material: zinc diecast
Seals: Neoprene
 - 2 Surface: - powder coated grey
- varnish black ; white aluminium
 - 3 Varnish on the inside not necessarily
 - 4 Special packing
 - 5 Packaging quantity 10 pieces

- Bemerkungen
- 1 Material: Zink-Druckguß Legierung
Dichtung: Neoprene
 - 2 Oberfläche: - pulverbeschichtet grau
- lackiert schwarz ; weißaluminium
 - 3 Lackierung im Gehäuseinnere ist nicht notwendig
 - 4 Sonderverpackung
 - 5 Verpackungseinheit 10 Stück



ITEM NO. POS.	REMARKS / BEMERKUNGEN	COLOR / FARBE	SURFACE / OBERFLÄCHE	MATERIAL	DESCRIPTION / BENENNUNG
9		unlackiert/blank	gelb chromatiert / yellow chromated	Zink/zinc diecast	Anbaugehäuse HA3 / surface mounted housing bot. entry
8	ohne LB-Bügel	grau/grey		Zink/zinc diecast	Anbaugehäuse HA3 / surface mounted housing bot. entry
7	Bg1	schwarz/black		Neoprene	Flanschdichtung / flange seal
6				V2A/stainless steel	LB-Bügel / clip
5		blau/blue	verzinkt/zink plated	Stahl/steel	LB-Bügel / clip
4		unlackiert/without varnish		Zink/zinc diecast	Anbaugehäuse HA3 / surface mounted housing bot. entry
3		weißaluminium		Zink/zinc diecast	Anbaugehäuse HA3 / surface mounted housing bot. entry
2		schwarz/black		Zink/zinc diecast	Anbaugehäuse HA3 / surface mounted housing bot. entry
1		grau/grey		Zink/zinc diecast	Anbaugehäuse HA3 / surface mounted housing bot. entry

HA-EMV 3-AG-LB	HA 3-AG	HA 3-AG-LB-KM	HA-K 3-AG-LB	HA 3-AG-LB-SO	HA-K 3-AG-LB	HA 3-AG-LB
<p>THIS DRAWING IS A CONTROLLED DOCUMENT FOR AMP INCORPORATED. IT IS SUBJECT TO CHANGE AND THE CONTROLLING ENGINEERING ORGANIZATION SHOULD BE CONTACTED FOR THE LATEST REVISION. DIESES ZEICHNUNGSDOKUMENT WIRD DURCH AMP INCORPORATED KONTROLLIERT. AENDERUNGEN, DIE DEM TECHNISCHEN FORTSCHRITT DIENEN, SIND VORBEHALTEN. DEN JEWELNS LETZTGÜLTIGEN AENDERUNGSSTAND ERFAHREN SIE AUF ANFRAGE.</p>						
DIMENSIONS: DIMENSIONEN: mm		TOLERANCES UNLESS OTHERWISE SPECIFIED: ALLGEMEINTOLERANZEN				
MATERIAL		FINISH / OBERFLÄCHE / FARBE				
ORDERING TEXT / BESTELLTEXT		DWN Kramer 22.07.1997				
		CHK Schweiger 22.07.1997				
		APVD -				
		NAME				
		Surface mounted housing bottom entry				
		Anbaugehäuse HA 3-AG-LB				
		SIZE			DRAWING NO. ZEICHNUNGS-NR.	
		A3			1102105	
		CAGE CODE			RESTRICTED TO NUR FÜR	
		00779			-	
		CUSTOMER DRAWING			/KUNDENZEICHNUNG	
		MASSSTAB 1:1			BLATT 1 OF VON 1	
					REV A8	