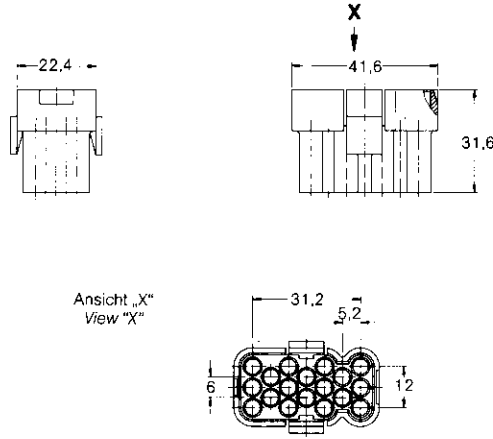


**Stiftgehäuse,  
18polig**

Best.-Nr. **925450-1**

**Material:** Polyamid 6.6,  
natur, UL 94 V-0



Ansicht „X“  
View „X“

**Pin Housing,  
18 position**

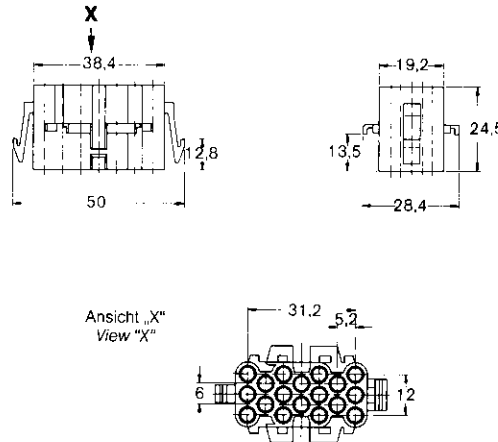
Part No. **925450-1**

**Material:** Polyamide 6.6,  
natural, UL 94 V-0

**Buchsengehäuse,  
18polig**

Best.-Nr. **925451-1**

**Material:** Polyamid 6.6,  
natur, UL 94 V-0



Ansicht „X“  
View „X“

**Socket Housing,  
18 position**

Part No. **925451-1**

**Material:** Polyamide 6.6,  
natural, UL 94 V-0

**Gesamtübersicht  
der Seiten 6-27-6-30**

Polzahl No. of Positions	Bestell-Nummern/Part Numbers		Material	Farbe Color
	Stiftgehäuse Pin Housing	Buchsengehäuse Socket Housing		
2	1-350345-0	1-350344-0	PA 6.6	naturfarben/natural
3	1-350347-0	1-350346-0	PA 6.6	naturfarben/natural
4	1-480512-0	1-480510-0	PA 6.6	naturfarben/natural
4/8	1-480513-0	1-480511-0	PA 6.6	naturfarben/natural
9	1-480586-0	1-480585-0	PA 6.6	naturfarben/natural
	1-480673-0	1-480672-0	PA 6.6	naturfarben/natural
18	925450-1	925451-1	PA 6.6	naturfarben/natural

**Summary of  
Pages 6-27-6-30**