

Соединители байонетные серии FQ14



Байонетные соединители FQ предназначены для работы в электрических цепях как переменного, так и постоянного тока частотой до 3МГц и токов до 25А. Являются функциональными аналогами соединителей 2РМ и Онц-РГ.

Соединители состоят из двух частей – вилки и розетки, которые могут быть как кабельными, так и приборными. Кабельные части изготавливаются как с прямым, так и с угловым кожухом под неэкранированную кабель. Количество контактов от 2-х до 55 в зависимости от диаметра разъема.

Основной особенностью этих соединителей является влагозащищенное исполнение IP67. Производитель гарантирует работу соединителей при погружении в воду на глубину 1м в течение 30 минут. Благодаря байонетному соединению эти соединители обладают высокой виброустойчивостью.

Технические характеристики

Параметр	Значение
Рабочее напряжение	110-400В
Номинальный ток	2-10 А
Сопротивление контактов	≤10 мΩ (2А~5А), ≤5 мΩ (10А)
Сопротивление изоляции	см. таблицу ниже
Тип сочленения	байонетное соединение
Количество сочленений	≥500 циклов
Покрывание контактов	золото
Механический удар одиночного действия:	
Ускорение	490 м/с ²
Синусоидальная вибрация:	
Диапазон частот	10~200Hz
Ускорение	150м/с ²
Допустимая влажность	90~96% при 40°C
Атмосферное давление	4.4 КПа
Рабочая температура	-55 °С ...+ 85 °С
Степень влагозащиты	IP67

Сопротивление изоляции

Климатические условия	Испытательное напряжение	Сопротивление изоляции
Нормальные	2000В для соединителей на 400В	≥5000 МΩ
	1500В для соединителей на 250В	≥1000 МΩ
	1000В для соединителей на 110В	≥1000 МΩ
Высокая влажность	1000В для соединителей на 400В	≥100 МΩ
	750В для соединителей на 250В	≥20 МΩ
	500В для соединителей на 110В	≥10 МΩ

Сочетание контактов по диаметрам

Число контактов	Диаметр, мм	Ток, А	Напряжение, В
2, 3	1,5	10	400
4	1,5	10	250
5, 6, 7	1,0	3	250
9, 10	0,8	2	110
13	0,7	2	110

Соединители байонетные серии FQ14

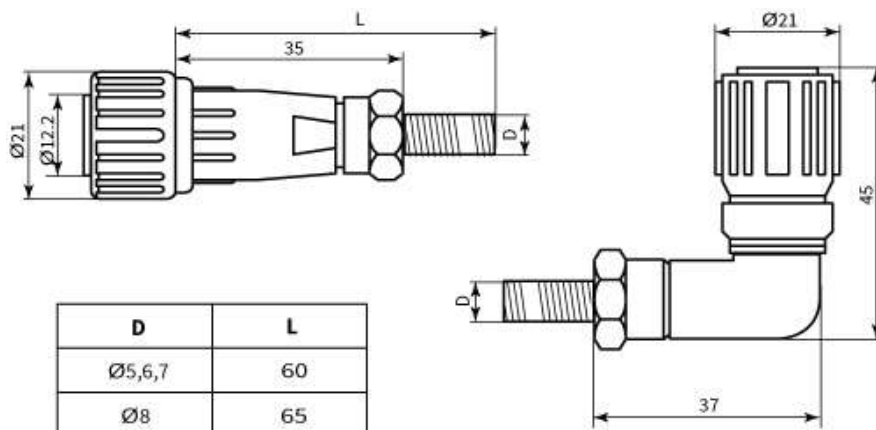
Схема обозначения FQ

FQ 14 - 2 T J - 5
 1 2 3 4 5 6

- | | | |
|---|-------------------------------|---|
| 1 | Наименование серии | |
| 2 | Типоразмер | 14 |
| 3 | Количество контактов | 2, 3, 4, 5, 6, 7, 9, 10, 13 |
| 4 | Вид соединителя | T — кабельная часть
Z — блочная часть
ZP — блочная часть с патрубком для кабеля |
| 5 | Тип контакта | K — гнездовой контакт (розетка)
J — штыревой контакт (вилка) |
| 6 | Внутренний диаметр кожуха, мм | 5, 6, 7, 8 (для кабельных и блочных частей с кожухом) |

Габаритные размеры

Кабельная часть



Блочная часть

