

Блок управления двухканальный

RE-3312



Инструкция по эксплуатации

ВОЗМОЖНОСТИ

- Управляйте с помощью мобильного приложения освещением и электроприборами
- Управляйте голосом на Android смартфонах освещением и электроприборами
- Добавляйте устройство в HomeKit и управляйте голосом на устройствах Apple (пароль HomeKit указан в настройках)
- Анализируйте данные энергопотребления с помощью мобильного приложения
- Настраивайте таймеры по расписанию и обратному отсчёту для вкл./выкл. в указанное время
- Подключайте до 64 датчиков
- Получайте sms- и push-уведомления при срабатывании датчиков
- Создавайте сценарии управления устройствами в системе Rubetek

ЧТО МОЖНО ПОДКЛЮЧИТЬ



Тёплый пол



Освещение



Котлы



Розетки



Шаровые краны



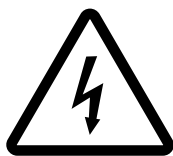
Шторы и жалюзи



Гаражные ворота



Системы полива



ВНИМАНИЕ!

Перед установкой убедитесь, что электросеть обесточена

Даже когда устройство выключено, клеммы могут быть под напряжением

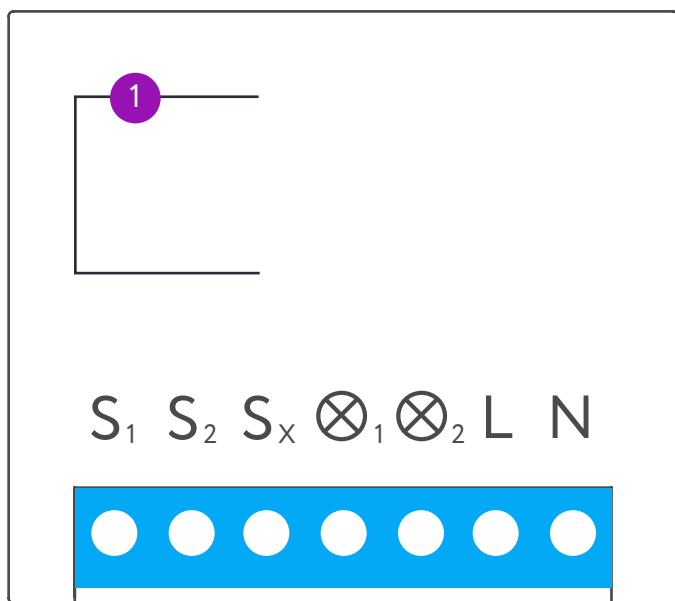
Подключайте Блок согласно схемам подключения, представленными в инструкции

Не подключайте к устройству нагрузку, которая превышает рекомендованные значения

Для подключения Блока необходимо иметь нейтральный провод на выключателе

Металлические элементы, расположенные вблизи Блока, могут ухудшить радиосигнал

НАЗНАЧЕНИЕ РАЗЪЁМОВ И ЭЛЕМЕНТОВ БЛОКА



S₁, S₂, S_x – разъёмы кнопок выключателя

N – разъём для нулевого провода

L – разъём для фазного провода

⊗₁, ⊗₂ – разъём для подключения нагрузки (ламп, люстр и т. п.)

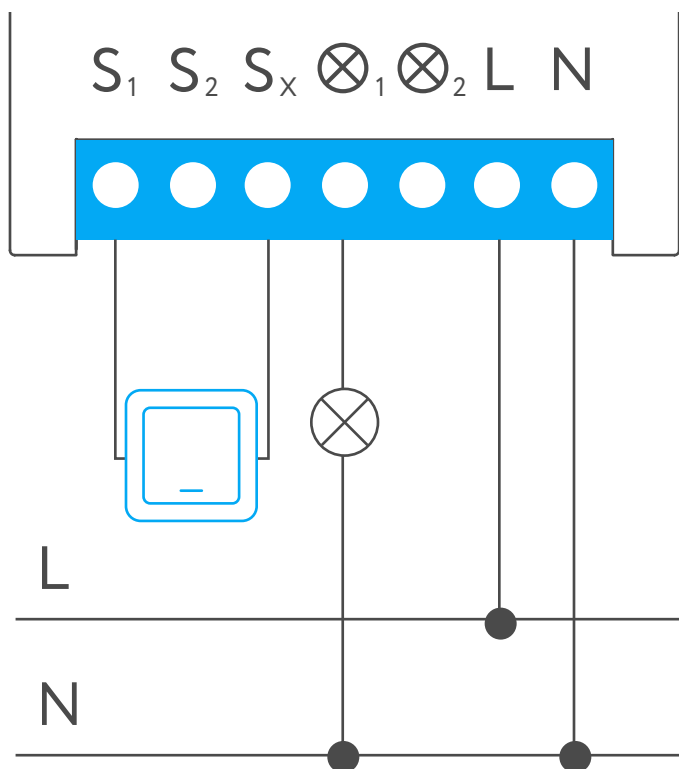
1 – служебная (сервисная) кнопка, предназначенная для включения устройства к сети Wi-Fi и исключения из неё

ПОДКЛЮЧЕНИЕ БЛОКА УПРАВЛЕНИЯ

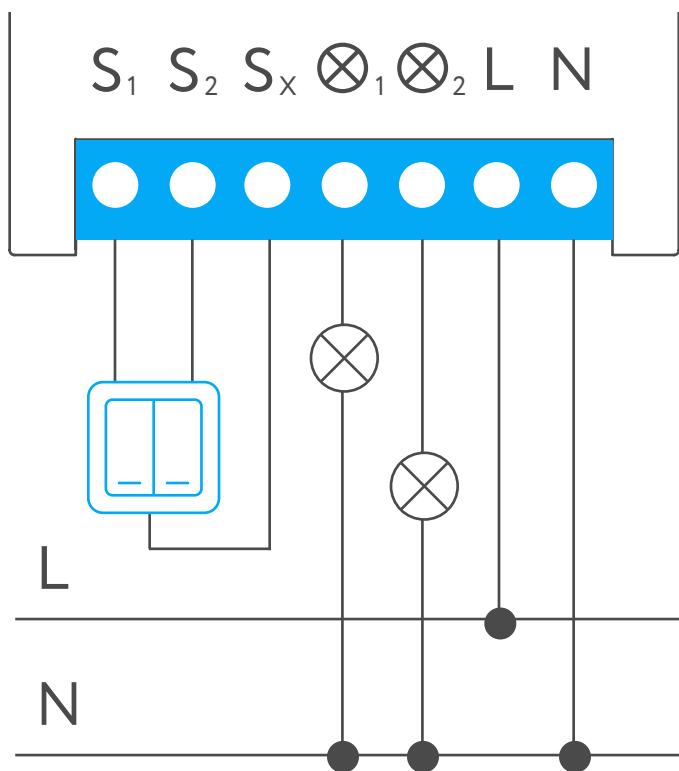
Убедитесь что электрическая сеть, к которой вы собираетесь подключить блок управления обесточена. Соблюдайте технику безопасности!

Подключите блок управления в соответствии со схемами приведенными далее:

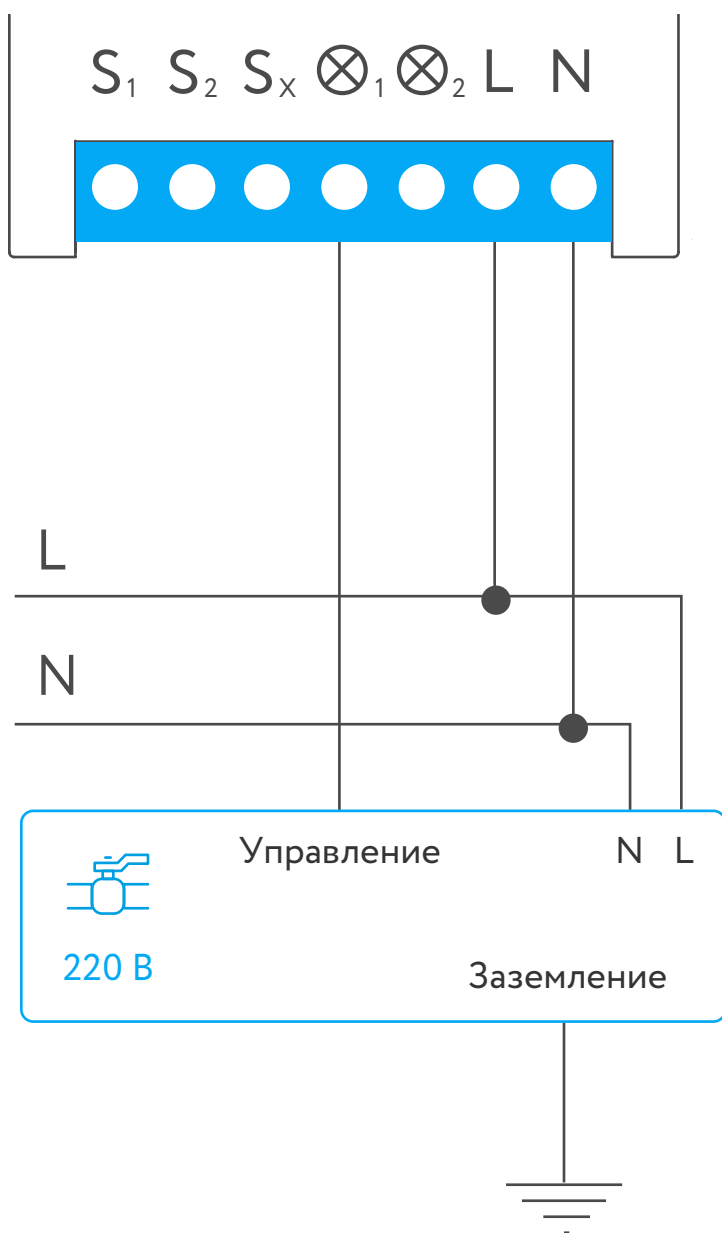
Одноклавишный выключатель



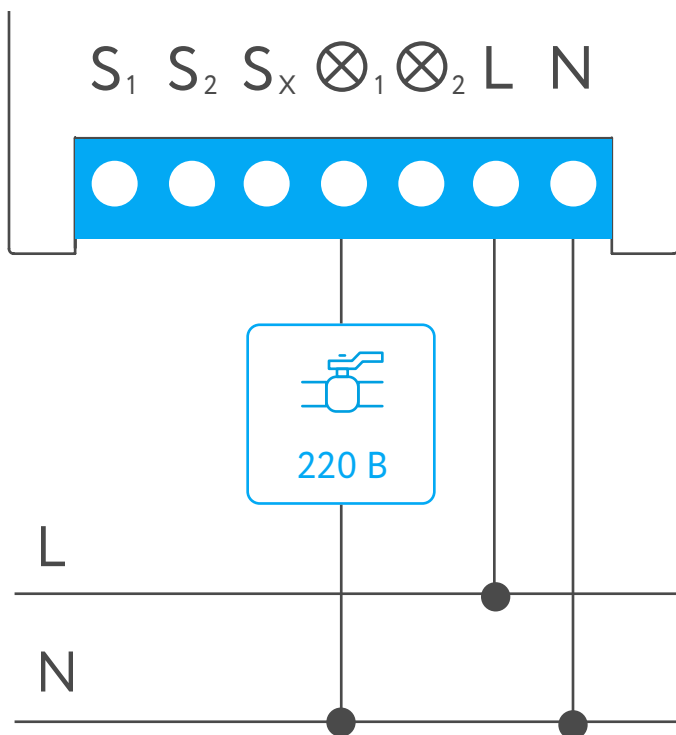
Двухклавишный выключатель



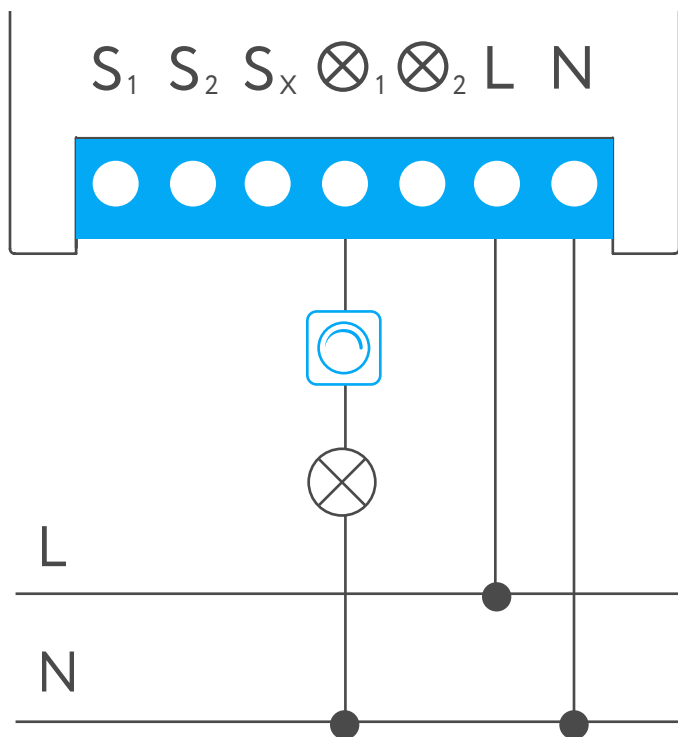
Управление шаровым краном с электрическим приводом



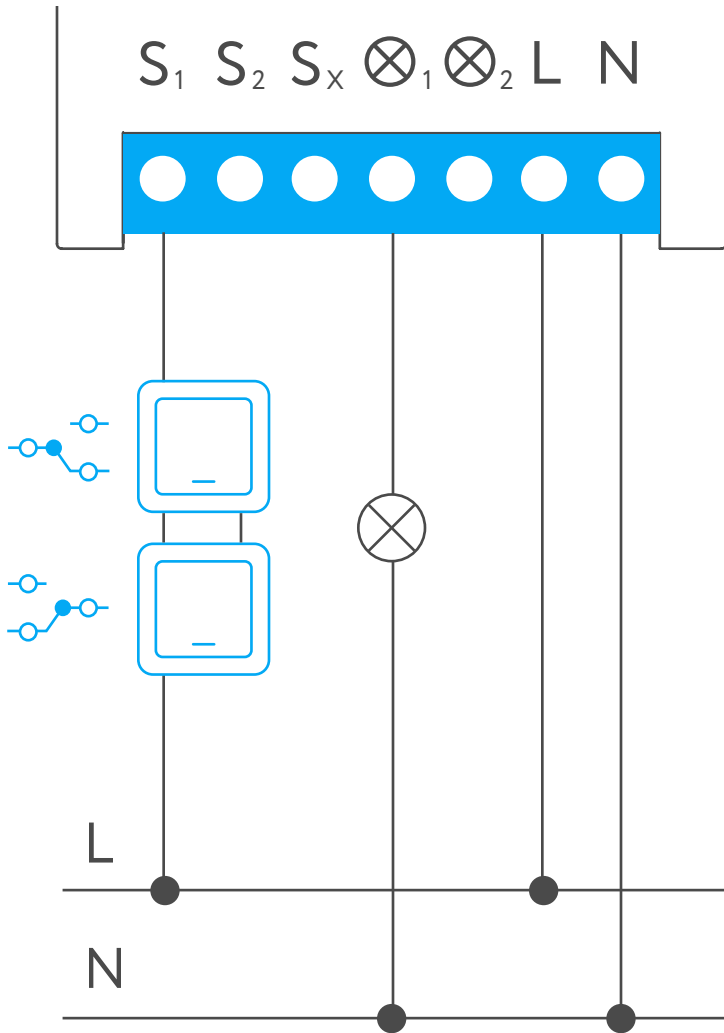
Управление шаровым краном с сервоприводом



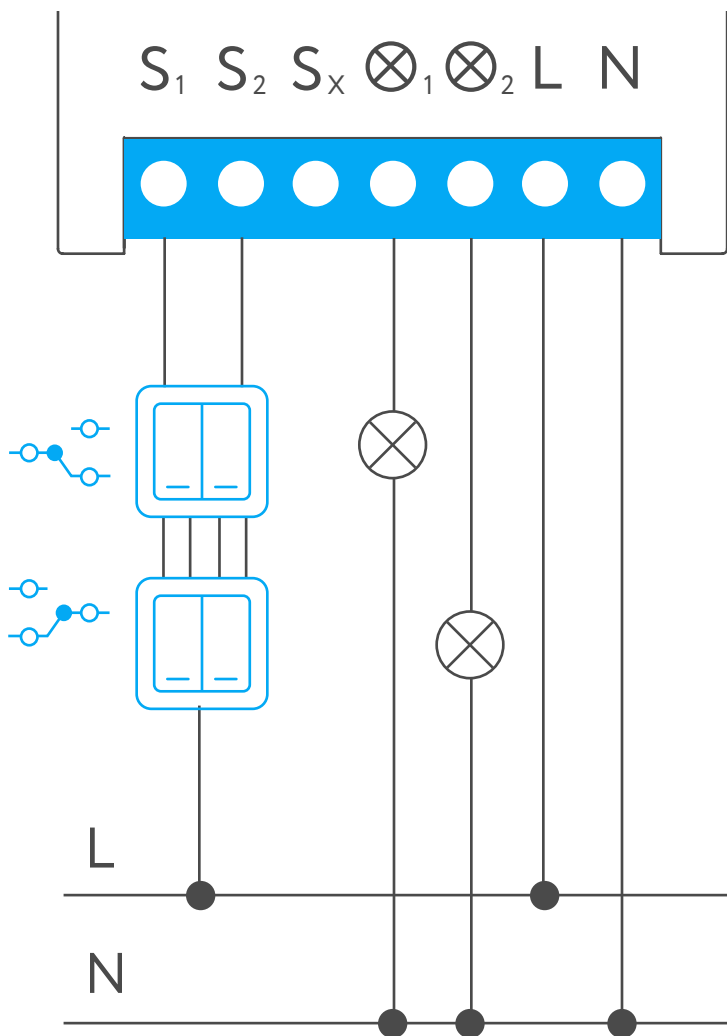
Управление диммером, терморегулятором, теплым полом



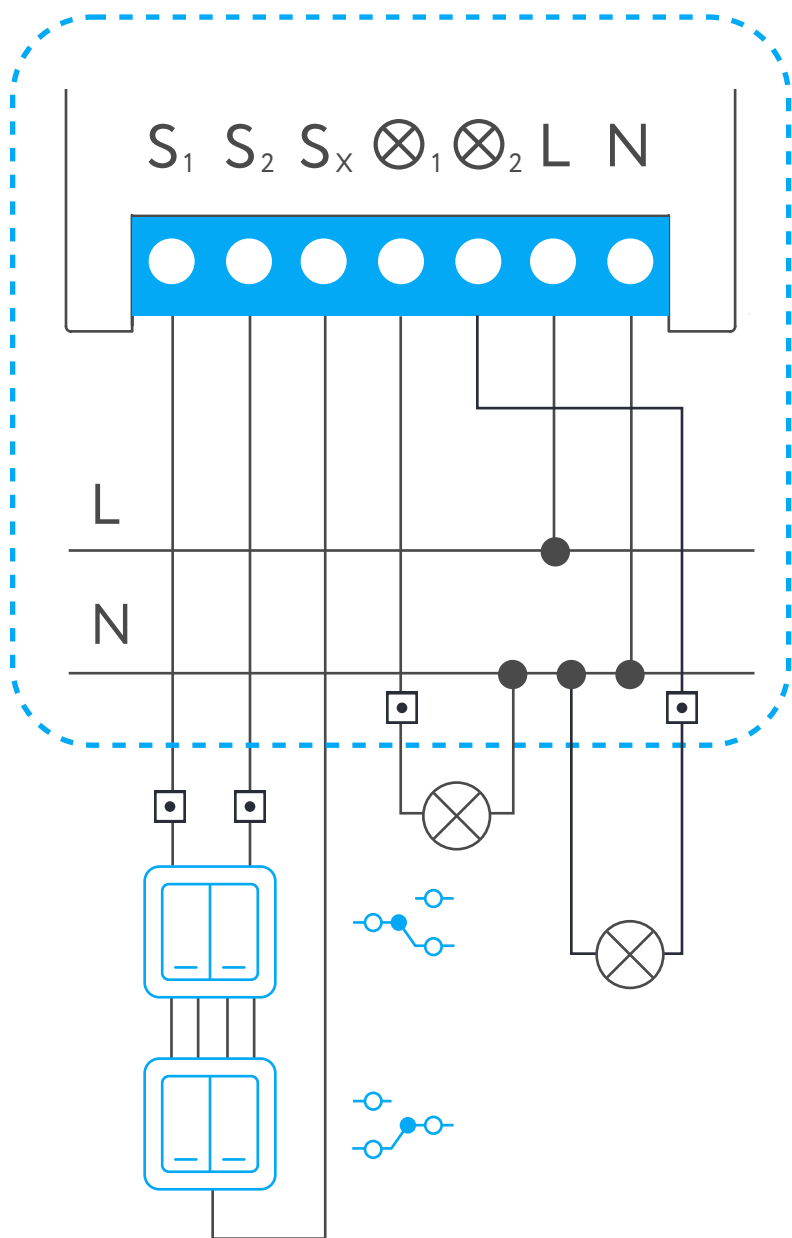
Освещение с двумя проходными одноклавишными выключателями



Освещение с двумя проходными двухклавишными выключателями

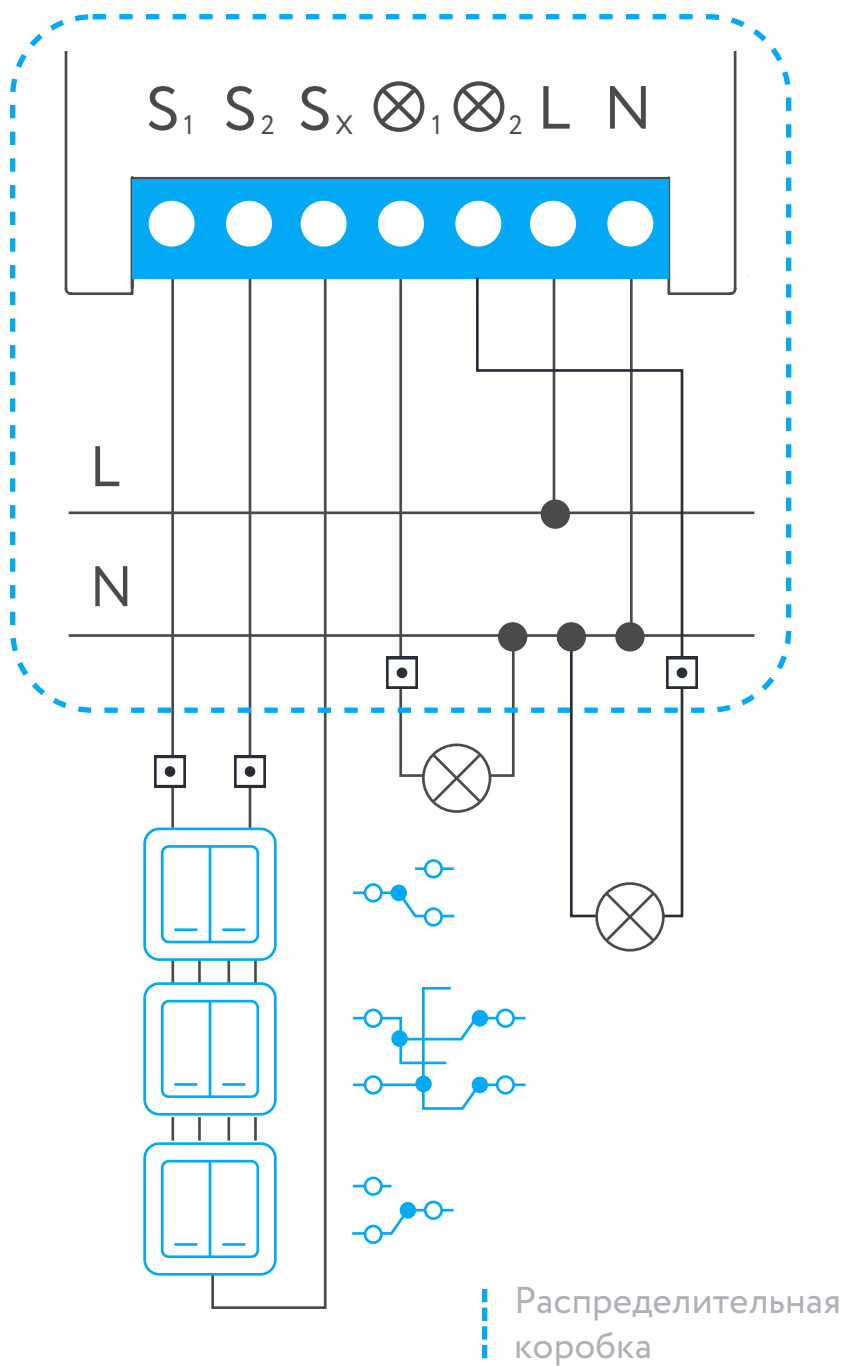


Освещение с двумя проходными выключателями в распределительную коробку

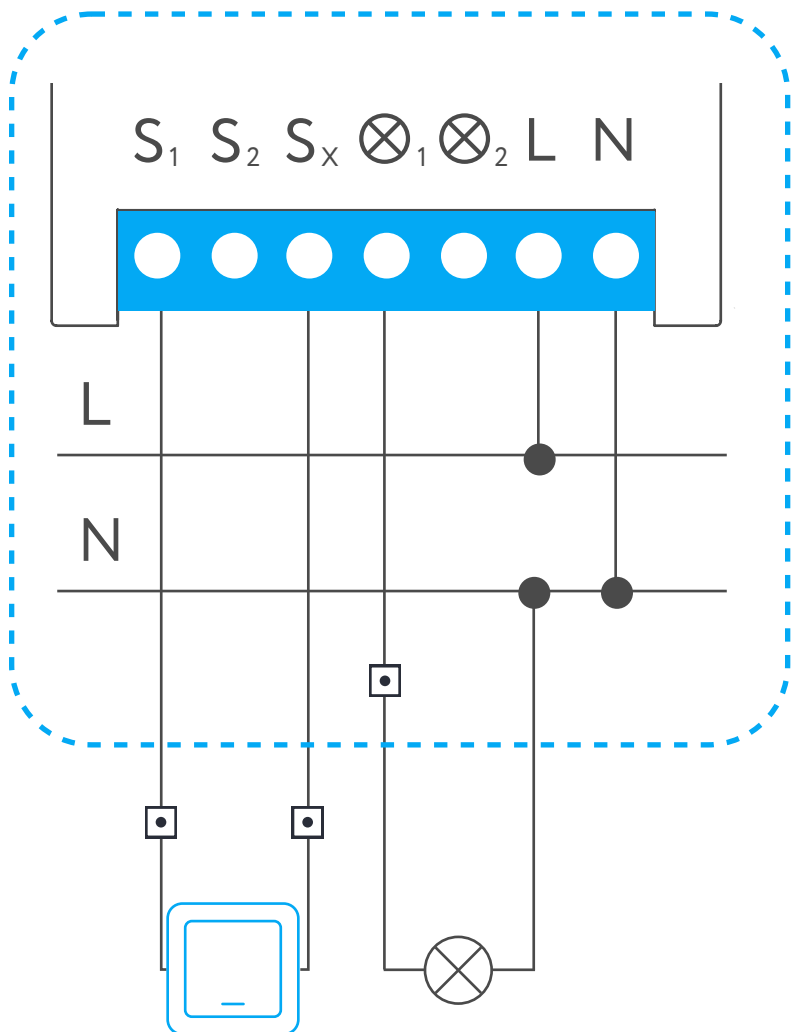


— — — — —
Распределительная
коробка

Освещение с тремя проходными выключателями в распределительную коробку

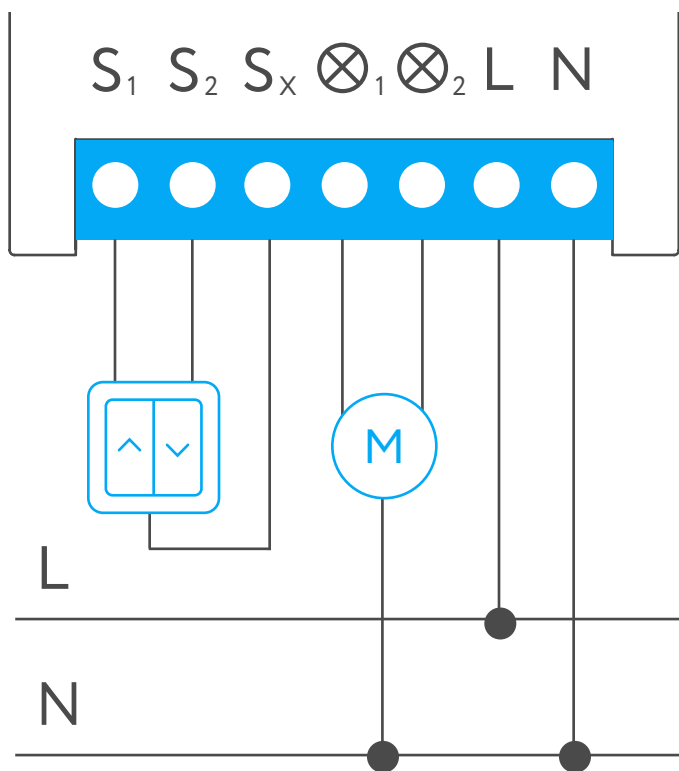


Установка в потолок или распределительную коробку

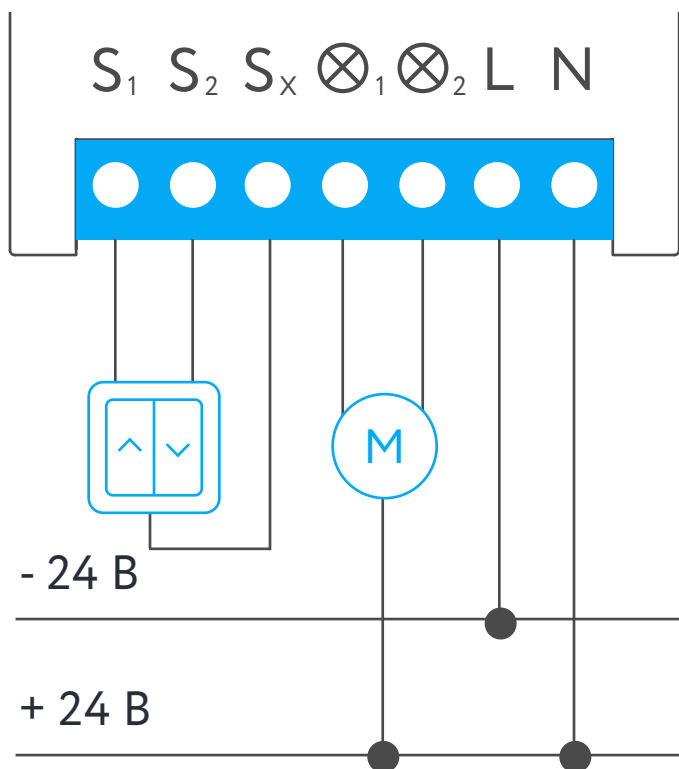


— — — — —
Распределительная
коробка

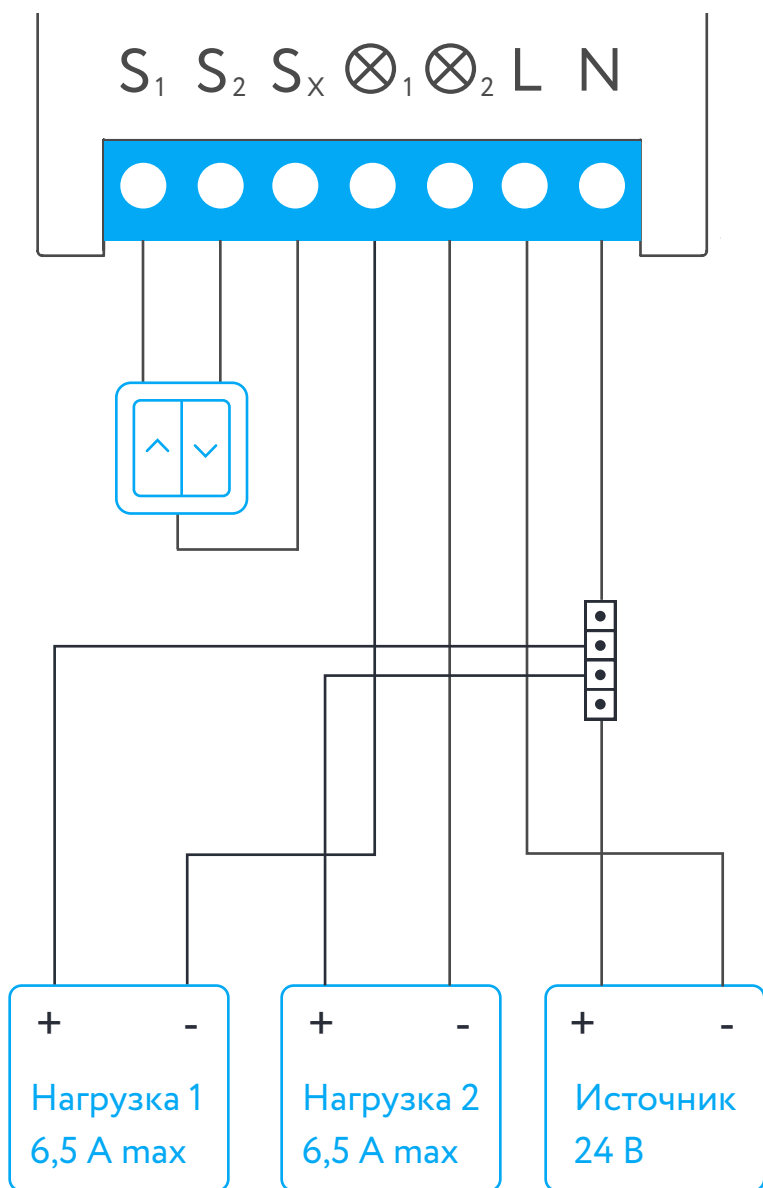
Управление электроприводом штор и жалюзи (220 В)



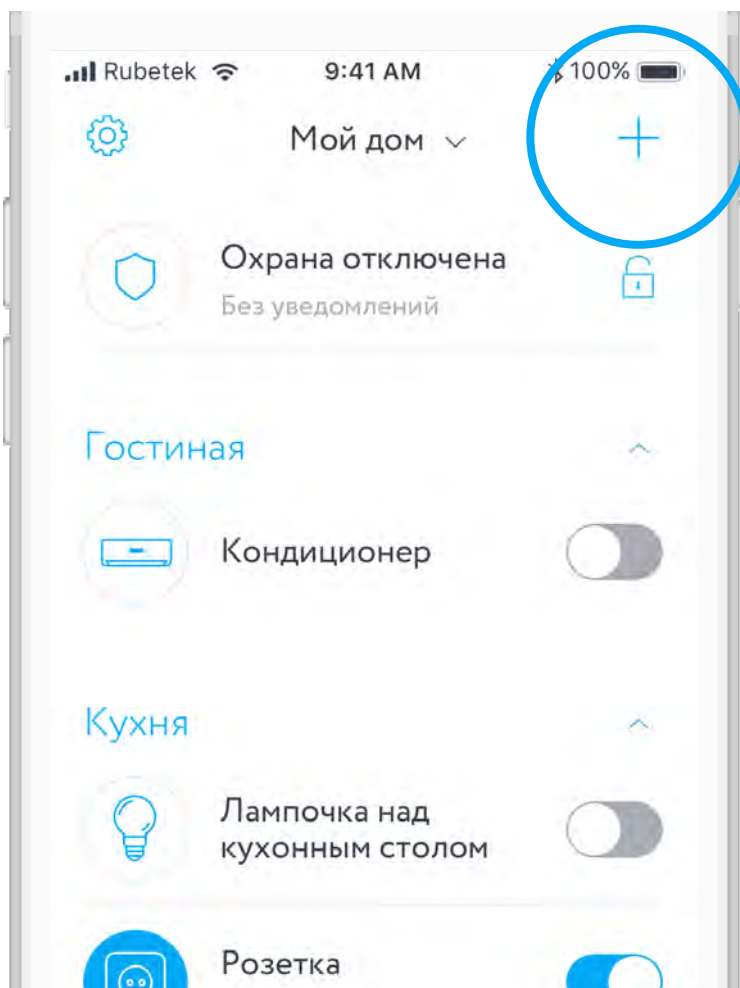
Управление электроприводом штор и жалюзи (24 В)



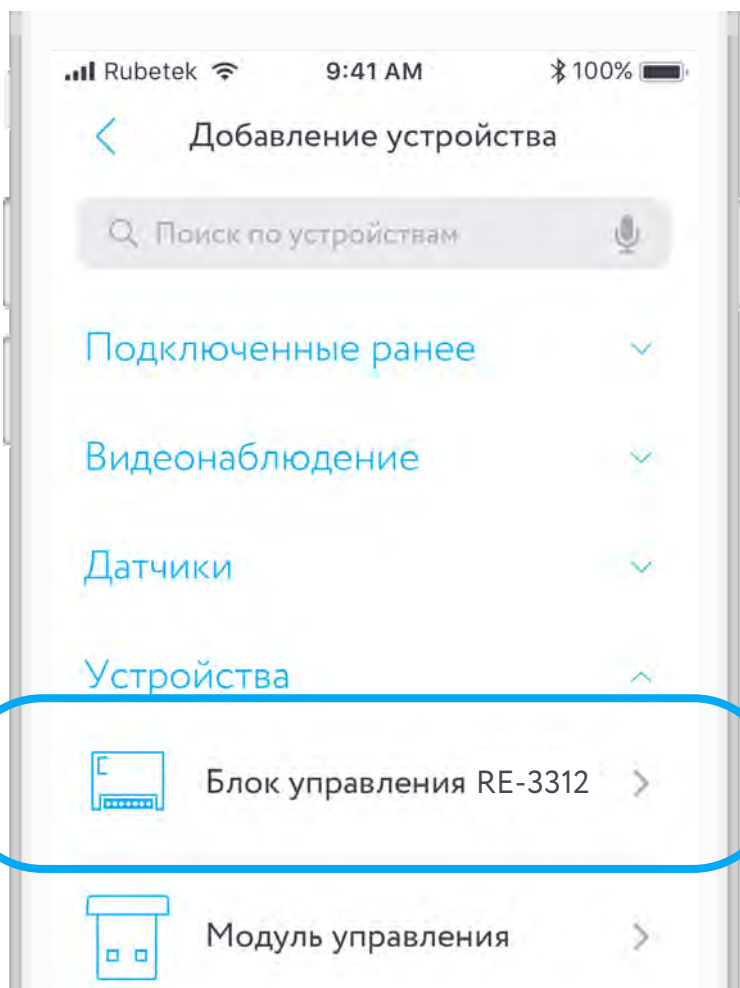
Управление устройствами с питанием 24 В



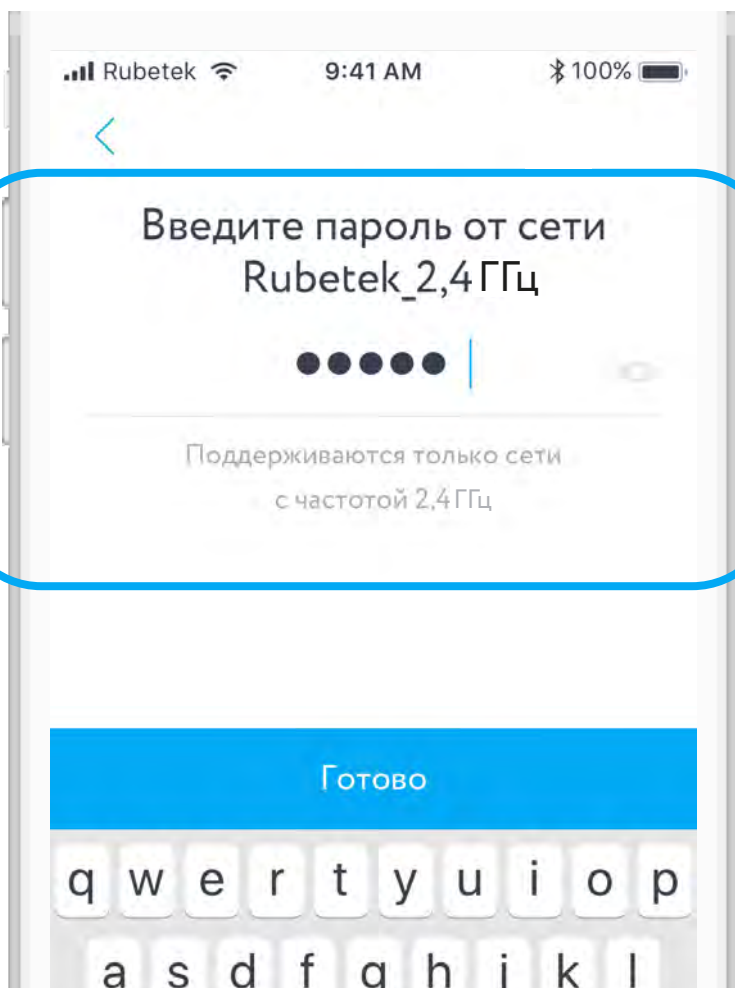
Откройте приложение Rubetek и нажмите на кнопку «+» в правом верхнем углу домашнего экрана




В списке устройств выберите «Блок управления RE-3312» в разделе устройств. Номер модели устройства в приложении должен совпадать с тем что указан на корпусе устройства




Следуйте инструкциям в приложении



ЭКРАН НАСТРОЕК БЛОКА УПРАВЛЕНИЯ

1  Настройки

2 

3 **Свет в гостиной**

4 Комната Гостиная >

5 Пароль HomeKit 123-45-678

6 **Доступно обновление**

7 Об устройстве >

8 **Удалить**

ЭКРАН НАСТРОЕК БУ

ОПИСАНИЕ ЭЛЕМЕНТОВ

- 1 Выход на предыдущий экран
- 2 Изменить иконку
- 3 Изменить имя устройства
- 4 Изменить расположение устройства
- 5 Пароль для подключения HomeKit (только для iOS)
- 6 Обновление прошивки устройства (если доступно)
- 7 Характеристики устройства
- 8 Удалить устройство из дома

ТЕХНИЧЕСКИЕ ХАРАКТЕРИСТИКИ

Модель	RE-3312
Тип подключения	Wi-Fi
Беспроводная сеть Wi-Fi	802.11b/g/n
Поддержка сетей 5 ГГц	отсутствует
Рабочее напряжение AC	100 – 240 В, 50/60 Гц
Рабочее напряжение DC	24В DC \pm 10%
Максимальный ток нагрузки для выхода AC	6,5 А ($\cos\varphi = 1$) 3 А ($\cos\varphi \neq 1$)
Максимальный ток нагрузки для выхода DC	6,5 А
Количество каналов	2
Рабочая температура	0...+40 °С
Измерение энергопотребления	есть
Функция Smart Link	до 64 датчиков (RF 433 МГц)
Подрозетник для монтажа	$\varnothing \geq 50$ мм
Потребление	< 2 Вт
Габариты	44,5 x 39 x 16 мм
Вес	32 г

КОМПЛЕКТАЦИЯ

Блок управления двухканальный	1 шт.
Инструкция	1 шт.
Гарантийный талон	1 шт.

СЕРТИФИКАЦИЯ

Сертификат соответствия:	№ ТС RU C-CN.AУ04.В. 03491
Срок действия:	21.03.2018 - 20.03.2019
Орган сертификации:	ООО «Сертификация и экспертиза»
Соответствует требованиям:	ТР ТС 004/2011 «О безопасности низковольтного оборудования» ТР ТС 020/2011 «Электромагнитная совместимость технических средств»

Изготовитель: Шэньчжэнь ЖИКУ Технолоджи Лимитед,
Офис 1101, Башня В, Хайсонг Мэнсион, Тайран-роуд 9,
Чегонгмиао, Шэньчжэнь, Гуандун, 518040, Китай
По заказу Rubetek Limited

Страна происхождения товара: Китай

Импортер: ООО «НТЦ «Разработка сложных систем»,
143026, г. Москва, территория инновационного центра
«Сколково», Большой бульвар, д. 42, стр. 1, 1 этаж, часть по
мещения №334, рабочее место №31

Импортер является организацией, уполномоченной на
принятие претензий от потребителей на территории РФ

Дата изготовления: февраль 2018

Срок службы: 3 года

Гарантия: 1 год

8-800-777-53-73

Звонок по РФ бесплатный

rubetek.com

