

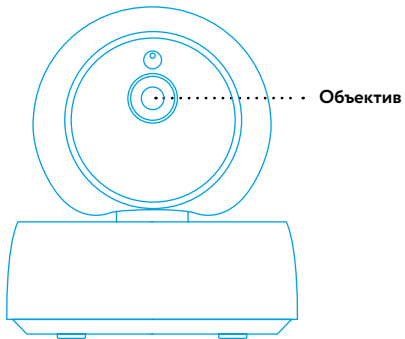


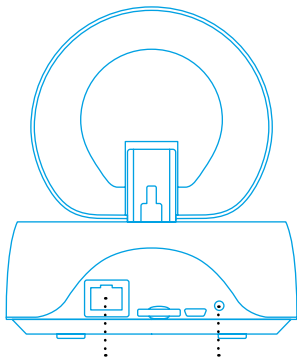
rubetek

Поворотная Wi-Fi камера  
RV-3407

Инструкция

Вид спереди

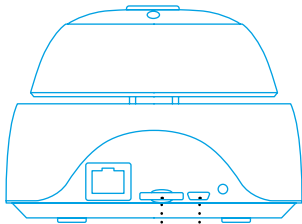




Разъём RJ-45

Кнопка сброса настроек (Reset)

**Вид сзади  
в сложенном  
состоянии**

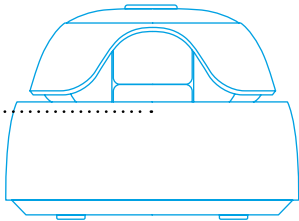


**Разъём для карты памяти**

**Разъём питания**

Вид спереди  
в сложенном  
состоянии

Встроенный  
микрофон  
и динамик



Уважаемый покупатель, спасибо,  
что выбрали систему Rubetek!

**Поворотная Wi-Fi камера RV-3407** (далее – Камера) обеспечивает высокое качество съемки (HD 720p) и позволяет транслировать видео в режиме реального времени на экран смартфона или планшета.

## **ВОЗМОЖНОСТИ КАМЕРЫ**

Камера позволит в любой момент и в любом месте увидеть всё, что происходит в зоне её видимости (онлайн-трансляция). Также вы можете просмотреть любой файл из видеоархива, который может храниться по вашему выбору на внешнем накопителе типа microSD (разъём для microSD находится на задней стороне Камеры), а также жёстком диске или в облачном хранилище (Яндекс.Диск, Google Drive), если Камера подключена через центр управления Rubetek (приобретается отдельно).

Камера поворачивается на 355°, благодаря чему можно установить

идеальный угол наклона для обзора помещения.

Для двусторонней аудиосвязи в Камере есть встроенный динамик и микрофон.

Камера имеет режим ночной съемки и ИК-подсветку (8 диодов), что позволяет использовать её без дополнительного оборудования и освещения в любое время суток.

Камера поддерживает функцию Smart Link и позволяет подключать внешние датчики (433 МГц, по протоколу EV1527) для работы в связке с ними и отправки с подключенных датчиков push-уведомлений на смартфон или планшет

Для создания сценариев необходимо приобрести центр управления Rubetek.

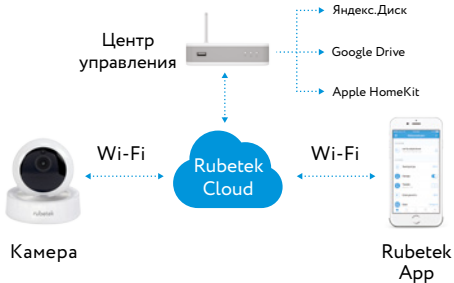
## КОМПЛЕКТ ПОСТАВКИ

Наименование	Количество (шт)
Поворотная Wi-Fi камера RV-3407	1
Блок питания DC 5V, 2A	1
Инструкция	1
Провод питания	1
Крепёжный набор	1



## СХЕМА РАБОТЫ КАМЕРЫ

Камеры Rubetek работают напрямую с Rubetek Cloud и Rubetek App, позволяя просматривать онлайн-видео 24/7. Запись видео в облако осуществляется через Центр управления Rubetek.



## ПЕРЕД НАЧАЛОМ УСТАНОВКИ

Прежде чем устанавливать и использовать данное устройство внимательно прочитайте настоящую инструкцию. Последнюю версию инструкции вы можете посмотреть на веб-сайте [rubetek.com](http://rubetek.com).

После транспортировки или хранения при низких температурах необходимо выдержать устройство при комнатной температуре не менее 2 часов перед включением.

### Перед установкой:

Отсканируйте QR-код, чтобы скачать бесплатное мобильное приложение Rubetek или введите «rubetek» в поисковой строке App Store (для iOS) или Google Play (для Android).

Запустите приложение и зарегистрируйтесь.



## ПОДКЛЮЧЕНИЕ КАМЕРЫ

- **Достаньте Камеру** из упаковки.
- **Вставьте провод питания** в соответствующий разъём на корпусе Камеры и подключите блок питания к электросети.

### Добавление Камеры в Дом по Wi-Fi:

- **В мобильном приложении** на вкладке «Устройства» нажмите «+»
- **Выберете** «Домашняя камера» из списка «Умные камеры»
- **Для подключения Камеры** к вашей домашней Wi-Fi сети нажмите кнопку «Беспроводное подключение» в следующем окне.

Обратите внимание, что ваш смартфон или планшет должен быть подключён к той же Wi-Fi-сети, к которой вы хотите подключить Камеру (Внимание! Wi-Fi-сети 5 ГГц не поддерживаются).

- **Введите пароль** от вашей домашней сети Wi-Fi и нажмите «Продолжить».
- **Нажмите и удерживайте кнопку «Reset» на Камере** (например, скрепкой) пока не прозвучит одиночный звуковой сигнал.
- **Через 30 секунд** Камера начнёт издавать короткие повторяющиеся сигналы, нажмите «Готово».

#### Добавление Камеры в Дом с помощью кабеля RJ-45:

Если вы подключили Камеру с помощью кабеля RJ-45 (не входит в комплект поставки), то вы увидите её номер ID в списке устройств, подключённых к вашей домашней сети (номер Камеры указан на этикетке, которая находится на нижней стороне Камеры). Обратите внимание, что Камера и смартфон должны быть подключены к одной и той же локальной сети (Wi-Fi или Ethernet).

- **Как только Камера подключится, нужно ввести пароль** (указан на этикетке, которая находится на нижней стороне Камеры. По умолчанию – «123»).

В целях безопасности смените пароль доступа к Камере на более сложный.

- **Камера добавлена**, вы можете перейти к просмотру видео и управлению.

## ЗАПИСЬ ВИДЕО

Вы можете сохранять видео на карту памяти microSD.

При подключении Камеры через Центр управления Rubetek вам станут доступны следующие функции:

**Возможность записи видео в облако** (Яндекс.Диск или Google Drive).

Для этого необходимо зайти в настройки подключённой Камеры  
→ Запись видео в облако (вкл.) → Используется (вкл.) → Доступное хранилище (добавить учётную запись).

Возможность записи видео на внешний жесткий диск, подключённый к Центру управления Rubetek.

Возможность работы Камеры по сценариям.

## НАСТРОЙКА КАМЕРЫ

- **Для сохранения видеозаписей вставьте карту памяти** в специальный слот на нижней части корпуса Камеры. Для извлечения карты слегка нажмите на неё до щелчка. Не прилагайте особых усилий во время установки / извлечения карты, т.к. это может вывести из строя как саму карту, так и слот устройства.

Вставлять и извлекать карту памяти можно только при выключенном устройстве, иначе возможна потеря данных и выход карты из строя!

- **Карта памяти типа microSD не входит в комплект поставки** и приобретается отдельно. Максимально возможный объём памяти: 64 Гб. Для записи в HD качестве необходимо использовать карты памяти, соответствующие спецификации «class 10».

## МЕНЮ НАСТРОЕК

- **Версия ПО.** Просмотр версии и обновление программного обеспечения Камеры.
- **Название Камеры** — введите желаемое название Камеры (например, «Камера в гостиной»).
- **Безопасность:**

**Сменить пароль** — изменение пароля для доступа к Камере.

**Сигнализация** (вкл./выкл.). Если дом поставлен на охрану, при срабатывании встроенного датчика движения или внешних датчиков безопасности Камера будет включать сирену (только при наличии Центра управления Rubetek).

Для активации режима сигнализации пройдите следующие шаги:

- Настройки Камеры → Безопасность → Сигнализация (вкл.).
- Настройки Камеры → Датчики → Датчик движения (вкл.).
- Нажмите замок на экране просмотра видео.

- **Общие:**

**Время** — ручная установка времени.

**Часовой пояс** — выбор часового пояса для автоматической корректировки времени.

**Настройка сети** — выбор способа подключения Камеры к сети.

**Громкость динамика** — регулировка громкости встроенного динамика.

- **Датчики:**

**Датчик движения** — активация встроенного программного датчика движения.

Для добавления внешних датчиков нажмите кнопку «+» (в правом верхнем углу приложения) и следуйте подсказкам приложения.



Вы можете добавить до 64 внешних датчиков, которые работают на частоте 433 МГц и по протоколу EV 1527.

Для каждого датчика вы можете выбрать отдельную иконку из предложенных и присвоить своё название (например, «Датчик дыма на кухне»).

Для получения push-уведомлений от подключённых к Камере датчиков необходимо поставить Камеру в режим «Охрана», нажав на иконку замка на основном экране Камеры.

- **Настройка видео:**

**Качество** — выбор разрешения онлайн-видео: HD, SD, LD.

Перевёрнутое изображение (вкл./выкл.) — переворот видео на 180° (в случае установки на потолок).

- **Режим записи видео:**

**Вручную.** Самостоятельно включайте и выключайте сохранение видео с камеры.

**По срабатыванию датчика.** Включение сохранения видео при обнаружении Камерой движения или при срабатывания датчиков, работающих в связке с Камерой. Вы также можете выбрать длительность сохранённого ролика.

**По расписанию.** Автоматическое сохранение видео в заданный период времени.

- **Просмотр изображений.** Просмотр сохранённых фотоснимков.
- **Перенести.** Вы можете перемещать устройство между Домами, добавлять его в несколько Домов.
- **Удалить.** Удаление Камеры из текущего Дома.

## ЧАСТО ЗАДАВАЕМЫЕ ВОПРОСЫ

Вопрос	Возможная причина	Способ устранения
Камера не работает	Камера не подключена к сети электропитания	Проверьте подключение Камеры к сети электропитания. Отключите и повторно подключите кабель питания к Камере
Беспроводное подключение завершается ошибкой	Wi-Fi роутер работает в режиме 5 ГГц	Проверьте, что на вашем роутере не выставлены ограничения на подключение и он работает в режиме 2,4 ГГц Проверьте правильность ввода пароля от Wi-Fi сети
	Неверный пароль от Wi-Fi	

	Отсутствует подключение к сети Интернет	Проверьте доступность Wi-Fi сети и наличие подключения к Интернету
Камера недоступна в мобильном приложении / не воспроизводится трансляция	Возник сбой в работе мобильного приложения Недостаточная скорость интернет-соединения мобильного устройства	Перезагрузите мобильное приложение Проверьте настройки своего смартфона или планшета, скорость интернет-соединения

## ТЕХНИЧЕСКИЕ ХАРАКТЕРИСТИКИ

Модель	RV-3407
Тип камеры	IP/поворотная
Качество съемки	HD 720p (1280×720)
Сенсор изображения	CMOS
Объектив	F: 1.4, f: 3.6 мм
Горизонтальный угол обзора	355°
Вертикальный угол обзора	120°
Датчик движения	есть
Режим день/ночь	есть

Двусторонняя аудиосвязь	есть
Поддержка ONVIF	есть
Формат сжатия видео	H.264
Частота кадров	макс. 30 к/с
Функция Smart Link	до 64 датчиков (RF 433 МГц)
Тип подключения	Wi-Fi/Ethernet
Беспроводная сеть Wi-Fi	802.11/b/g/n
Поддержка сетей 5 ГГц	отсутствует
Проводная сеть	Ethernet 10/100 Мбит/с, RJ-45

Поддержка протоколов	TCP/IP, HTTP, TCP, UDP, SMTP, DHCP, DNS, DDNS, NTP, UPnP, ONVIF, P2P
Рабочая температура	-10...+50 °C
Питание	DC 5 V, 2 A
Поддержка micro SD	до 64 ГБ
Способ крепления	настольная/настенная
Габариты	109×109×127,6 мм
Вес	260 г
Габариты упаковки	200×150×115 мм
Вес с упаковкой	610 г

## ПРАВИЛА И УСЛОВИЯ БЕЗОПАСНОЙ ЭКСПЛУАТАЦИИ

Устройство не предназначено для промышленной эксплуатации и может использоваться только в бытовых условиях: в квартирах, загородных домах, гостиничных номерах, бытовых помещениях магазинов, офисов.

- **Поддерживайте чистоту устройства** – периодически протирайте корпус сухой мягкой тканью без использования жидких чистящих средств.
- **Не роняйте** устройство.
- **Не касайтесь линзы объектива** руками.
- **Не устанавливайте устройство:**

**в местах**, где есть вероятность попадания воды на устройство;

**в местах** воздействия прямых солнечных лучей;

**вблизи** источников тепла (обогревателей, радиаторов и т.п.);

**в местах** скопления пыли и других загрязнений;



**в зоне** действия магнитных полей. Корректность работы устройства может быть нарушена, если поблизости установлены блоки питания, кондиционеры, микроволновые печи и другие устройства, создающие магнитное поле.

- **Во избежание перегрева устройства** периодически проветривайте помещение, в котором оно установлено.
- **Не позволяйте детям использовать устройство** и/или играть с ним без присмотра взрослых.
- **Не открывайте, не разбирайте, не ремонтируйте** устройство самостоятельно.

Во избежание травм не используйте устройство, если его корпус повреждён, сломан или на нём имеются трещины. Не наносите на него краску.

## ПРАВИЛА И УСЛОВИЯ ХРАНЕНИЯ, ПЕРЕВОЗКИ (ТРАНСПОРТИРОВКИ)

- **Соблюдайте температурный режим** эксплуатации устройства.
- **Используйте заводскую упаковку** для защиты устройства от грязи, ударов, царапин и повреждений при транспортировке.

## ПРАВИЛА И УСЛОВИЯ УТИЛИЗАЦИИ

Запрещается выбрасывать устройство вместе с бытовым мусором.

В случае повреждения обратитесь в специализированный пункт утилизации электроприборов. Адреса пунктов приёма электроприборов на переработку вы можете получить в муниципальных службах вашего города. Правильная утилизация поможет предотвратить возможное вредное воздействие на окружающую среду и здоровье человека.

## ИНФОРМАЦИЯ ОБ ОТВЕТСТВЕННОСТИ

Нецелевое использование устройства считается нарушением условий эксплуатации изделия. В этом случае производитель не несёт ответственности за возможные последствия.

Производитель придерживается принципа непрерывного развития и оставляет за собой право вносить (без предварительного уведомления) изменения и усовершенствования в устройство.

Производитель не несёт ответственности за незаконное использование устройства, потерю дохода или особый, прямой или косвенный ущерб, независимо от того, чем они были вызваны.

Производитель не несёт ответственности за повреждения, вызванные несоблюдением техники безопасности, а также правил и условий безопасной эксплуатации устройства.

Изображения, используемые в данной инструкции могут отличаться от реальных.

Конечный продукт и программное обеспечение, предоставляемые производителем, могут отличаться от приведённого описания и

изменяться без предварительного уведомления.

Программное обеспечение, звуковые файлы, обои, изображения и прочее содержимое, предустановленное на устройство, лицензировано для ограниченного использования. Копирование и использование этих материалов в коммерческих целях является нарушением авторского права. Пользователи несут ответственность за незаконное использование мультимедийного содержимого.

Реальная скорость приёма и передачи данных зависит от технологических возможностей, загруженности сети и естественных условий распространения радиоволн.

[AppStore](#) является знаком обслуживания Apple Inc., зарегистрированным в США и других странах.

[Google Play](#) является зарегистрированным товарным знаком компании Google Inc.

## ГАРАНТИЙНЫЕ ОБЯЗАТЕЛЬСТВА

На данное изделие предоставляется гарантия сроком на 12 месяцев с момента приобретения. Сроки действительны только при соблюдении условий гарантийного обслуживания, а также если была сохранена полная комплектность изделия.

Гарантия вступает в силу только в том случае, если дата покупки подтверждена чеком.

Запрещается вносить изменения, стирать или переписывать данные, указанные в гарантийном талоне. При внесении изменений в гарантийный талон изделие снимается с гарантийного обслуживания.

В течение гарантийного периода изготовитель обязуется устранить путём ремонта, замены деталей или замены всего изделия любые заводские дефекты, вызванные недостаточным качеством материалов или сборки.

Установленный производителем срок службы прибора составляет 3 года со дня его приобретения при соблюдении условий эксплуатации.

Гарантия не распространяется на изделия с повреждениями, вызванными:

- **неправильной эксплуатацией**, небрежным обращением, неправильным подключением, несоблюдением прилагаемого руководства;
- **механическими, тепловыми и иными повреждениями**, возникшими по причине неправильной эксплуатации, небрежного обращения или несчастного случая;
- **попаданием внутрь посторонних предметов**, жидкостей, насекомых и пр.;
- **неквалифицированным ремонтом** и другими вмешательствами, повлёкшими изменения в конструкции изделия;
- **действиями непреодолимой силы** (пожар, наводнение, молния и др.);
- **естественным износом изделия** и работами по периодическому обслуживанию прибора;
- **использованием в промышленных и/или коммерческих целях**;

- **воздействием высоких внешних температур** на нетермостойкие части изделия.

Изменение операционной системы устройства и установка ПО из неофициальных источников может привести к сбоям в работе устройства, повреждению и/или утере данных. Такие действия ведут к прекращению действия гарантии.

Кроме гарантий, предусмотренных действующим законодательством, производитель не даёт никаких иных гарантий, явных или подразумеваемых, включая, но не ограничиваясь точностью, достоверностью или содержанием данного документа. Производитель оставляет за собой право изменять или аннулировать данный документ в любое время и без предварительного уведомления.

**Изготовитель:** Shenzhen ZHIQU Technology Limited

Room 1101, Tower B, Haisong Mansion, Tairan 9th Rd., Chegongmiao, Shenzhen,  
Guangdong, 518040, China

Шэньчжэнь ЖИКУ Технолоджи Лимитед

Офис 1101, Башня В, Хайсонг Мэнсион, Тайран-роуд 9, Чегонгмиао, Шэньчжэнь, Гуандун,  
518040, Китай

По заказу Rubetek Limited

**Страна происхождения товара:** Китай

**Импортер:** ООО «НТЦ Разработка сложных систем»

302040 г. Орёл, ул. Ломоносова, д. 6, оф. 515А

Импортер является организацией, уполномоченной на принятие претензий от  
потребителей на территории РФ

Rubetek ®

**Дата изготовления:** октябрь 2017

**Модель:** RV-3407

**Срок службы:** 3 года

**Гарантия:** 1 год

8 800 777–53–73 (звонок по РФ бесплатный)

[rubetek.com](http://rubetek.com)





## ИНФОРМАЦИЯ О СЕРТИФИКАЦИИ ПРОДУКЦИИ

Сертификат соответствия	№ ТС RU C-CN.МЛ66.В.02925
Срок действия	03.11.2016 – 02.11.2017
Орган по сертификации	ООО «Серт и Ко»
Соответствует требованиям	ТР ТС 004/2011 «О безопасности низковольтного оборудования» ТР ТС 020/2011 «Электромагнитная совместимость технических средств»