

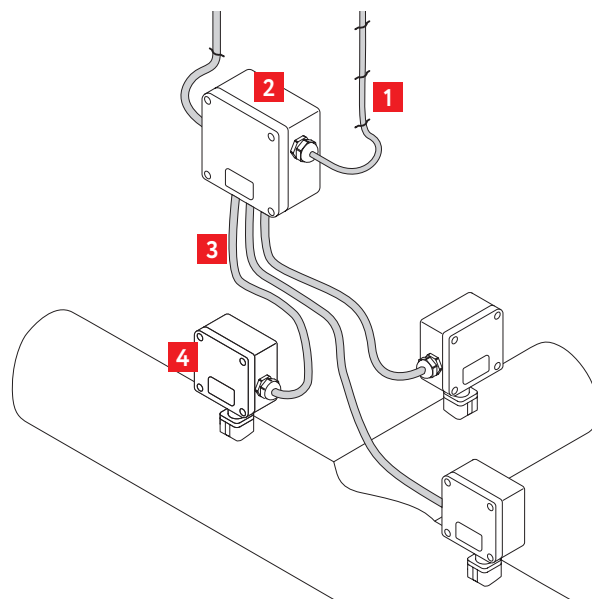
# Соединительная коробка РТВ 1005

- Эффективное решение для подключения силовых кабелей питания
- Имеет сертификат соответствия для применения во взрывоопасных зонах
- Все необходимые комплектующие входят в состав коробки

- Широкий спектр решаемых задач
- Быстрый и простой монтаж
- Высокая термостойкость
- Не подвергается коррозии



Соединительные коробки



1. Силовой кабель
2. Соединительная коробка РТВ 1005
3. Силовой кабель
4. Соединительная коробка

## Описание

Коробка РТВ 1005 предназначена для распределения электроэнергии при монтаже силовых кабелей, создания инженерных сетей, их модернизации и ремонта во взрывоопасных зонах.

Коробка крепится на близлежащей металлоконструкции. Коробка позволяет выполнить подключение до шести силовых кабелей.

Конструкция корпуса обеспечивает защиту от проникновения влаги и пыли степени IP66 и высокую коррозионную стойкость.

Коробка имеет кабельные вводы:

- до двух вводов для подключения небронированных кабелей диаметром от 14 до 25 мм или бронированных кабелей диаметром от 17 до 26,3 мм;
- до четырех вводов для подключения небронированных кабелей диаметром от 7 до 18 мм или бронированных кабелей диаметром от 12 до 20 мм.

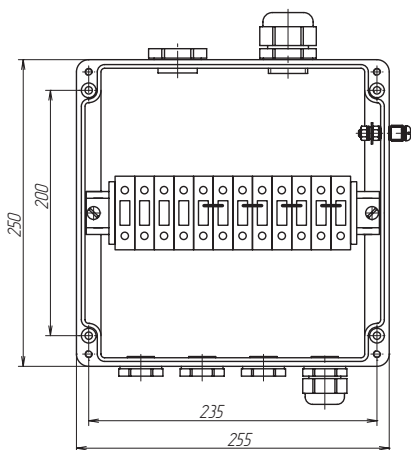
Применяемые винтовые клеммные наборы позволяют обеспечить подключение многожильных или одножильных проводов сечением от 2,5 до 35 мм<sup>2</sup>.

## Технические характеристики

Климатическое исполнение и категория размещения по ГОСТ 15150-69	УХЛ1
Степень пылевлагозащиты	IP66
Маркировка взрывозащиты	1Ex e IIC T3...T6 Gb X
Температурная группа взрывоопасной зоны	T6
Рабочий диапазон температур окружающего воздуха	-60...+55 °С
Рабочее напряжение	до 1000 В
Рабочий ток	до 109 А
Габаритные размеры корпуса	250×255×120 мм
Вес коробки в максимальной комплектации	5,76 кг

## Клеммный набор

Винтовой зажим	
WDU/Ex	6 модулей 35 мм <sup>2</sup>
WDL/Ex	2 модуля 35 мм <sup>2</sup>
WPE /Ex	4 модуля 35 мм <sup>2</sup>



Схематическое изображение коробки

## Подробности сертификации

№ 17.09520.120

№ ЕАЭС RU C-RU.AA87.B.00406/20



## Дополнительные изделия (заказываются отдельно)

Z-образный профиль для крепления коробки на металлоконструкции.

## Комплект поставки\*

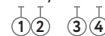
Корпус коробки РТВ 1005 с клеммным набором
Ввод для бронированного кабеля, латунь М25 Ex
Ввод для бронированного кабеля, латунь М32 Ex
Ввод для небронированного кабеля, пластик М25 Ex
Ввод для небронированного кабеля, пластик М32 Ex
Контргайка латунь М25
Контргайка латунь М32
Кольцо заземления латунь М25
Кольцо заземления латунь М32
Заглушка М25 Ex
Заглушка М32 Ex
Кольцо уплотнительное М25 Ex
Кольцо уплотнительное М32 Ex
Уплотнение GP25
Уплотнение GP32
Перемычка с крепежом П06.06×150-00

\* Комплектующие и их количество в соответствии с выбранной маркировкой/ типом исполнением соединительной коробки. См. раздел «Номенклатура».

## Информация для заказа

Коробки соединительные РТВ маркируются с указанием количества и типа кабельных вводов для подключения силовых кабелей.

**Пример:** РТВ 1005 YS/WJ



1. Количество «входных» кабельных вводов М32
2. Тип кабельных вводов М32 (Б – бронированный ввод М32, П – пластиковый ввод М32)
3. Количество «выходных» кабельных вводов М25
4. Тип кабельных вводов М25 (Б – бронированный ввод М25, П – пластиковый ввод М25)

## Номенклатура

РТВ 1005 1П/1П	РТВ 1005-1П/2П
РТВ 1005-1П/3П	РТВ 1005-1П/4П
РТВ 1005-2П/1П	РТВ 1005-2П/2П
РТВ 1005-2П/3П	РТВ 1005-2П/4П
РТВ 1005-1Б/1Б	РТВ 1005-1Б/2Б
РТВ 1005-1Б/3Б	РТВ 1005-1Б/4Б
РТВ 1005-2Б/1Б	РТВ 1005-2Б/2Б
РТВ 1005-2Б/3Б	РТВ 1005-2Б/4Б
РТВ 1005-0/3П	РТВ 1005-0/4П
РТВ 1005-0/5П	РТВ 1005-0/6П
РТВ 1005-0/3Б	РТВ 1005-0/4Б
РТВ 1005-0/5Б	РТВ 1005-0/6Б
РТВ 1005-2Б/0	РТВ 1005-2П/0
РТВ 1005-1Б/2П	РТВ 1005-1Б/3П
РТВ 1005-1Б/4П	