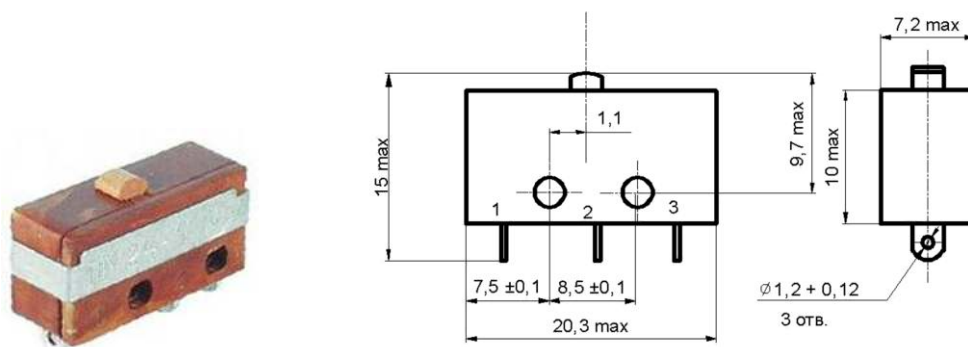
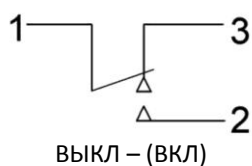


Микропереключатели ПМ24-2

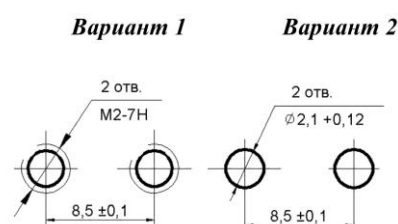
Малогабаритные однополюсные микропереключатели с одинарным разрывом цепи предназначены для коммутации электрических цепей постоянного и переменного тока в радиоэлектронной аппаратуре. Климатическое исполнение УХЛ и В. Для объемного монтажа.



Электрическая схема коммутации



Разметка для крепления



Технические характеристики

- ♦ Масса, г, не более: 2,7
- ♦ Сопротивление контакта, Ом, не более 0,05
- ♦ Электрическая прочность изоляции, Вэфф 750
- ♦ Сопротивление изоляции, МОм, не менее 1000
- ♦ Время срабатывания подвижного контакта, с, не более 0,01
- ♦ Усилие прямого срабатывания, Н 0,78-2,45
- ♦ Усилие обратного срабатывания, не менее, Н 0,29
- ♦ Повышенная рабочая температура среды, °С
для приемки «1» / «5» 85/125
- ♦ Пониженная рабочая температура среды, °С минус 60
- ♦ Повышенная относительная влажность, %:
для исполнения УХЛ при 25 °С 98
для исполнения В при 35 °С 98
- ♦ Гарантийная наработка, ч:
для приемки «1» / «5» 15 000/ 10 000
- ♦ Количество коммутационных циклов в НКУ 50 000-250 000
- ♦ Гарантийный срок с даты изготовления, лет:
для приемки «1» / «5» 10 /15

Электрические режимы коммутации

Род тока	Вид нагрузки	Напряжение, В		Ток, А		Максимальная коммутируемая мощность, Вт
		не менее	не более	не менее	не более	
Постоянный	активная	0,1	36	1×10^{-4}	4	70
	индуктивная				2	
Переменный	активная	0,1	250	1×10^{-4}	6	300
	индуктивная				2	