



Силовой контактор, AC-3 12 A, 5,5 кВт/400 В 1 НЗ, 110 В DC 0,7–1,25* US, с варистором встроен., 3-полюсн., типоразмер S00, пружинная клемма

торговая марка изделия	SIRIUS
наименование изделия	промежуточное реле
наименование типа изделия	3RT2
Общие технические данные	
типоразмер контактора	S00
дополнение изделия	Нет
<ul style="list-style-type: none"> • функциональный модуль связи • вспомогательный выключатель 	Нет
мощность потерь [Вт] при расчетном значении тока	Нет
<ul style="list-style-type: none"> • при переменном токе в теплом рабочем состоянии • при переменном токе в теплом рабочем состоянии на каждый полюс • без тока нагрузки типичный 	1,5 W 0,5 W 2,8 W
напряжение развязки	
<ul style="list-style-type: none"> • главной цепи при степени загрязнения 3 расчетное значение • вспомогательной цепи при степени загрязнения 3 расчетное значение 	690 V 690 V
выдерживаемое импульсное напряжение	
<ul style="list-style-type: none"> • главной цепи расчетное значение • вспомогательной цепи расчетное значение 	6 kV 6 kV
макс. допустимое напряжение для безопасного разъединения между катушкой и главными контактами согласно EN 60947-1	400 V
ударопрочность при прямоугольном импульсе	
<ul style="list-style-type: none"> • при постоянном токе 	7,3g / 5 ms, 4,7g / 10 ms
ударопрочность при синусовом импульсе	
<ul style="list-style-type: none"> • при постоянном токе 	11,4g / 5 ms, 7,3g / 10 ms
механический срок службы (коммутационных циклов)	
<ul style="list-style-type: none"> • контактора типичный 	30 000 000
справочный идентификатор согласно МЭК 81346-2:2009	Q
Директива RoHS (дата)	10/01/2009
Условия окружающей среды	
высота над уровнем моря при высоте над уровнем моря макс.	2 000 m
окружающая температура	
<ul style="list-style-type: none"> • при эксплуатации • при хранении 	-25 ... +60 °C -55 ... +80 °C
относительная атмосферная влажность мин.	10 %
относительная атмосферная влажность при 55 °C	95 %

Цепь главного тока

число полюсов для главной цепи	3
число замыкающих контактов для главных контактов	3
рабочее напряжение	
• при AC-3 расчетное значение макс.	690 V
• при AC-3e расчетное значение макс.	690 V
рабочий ток	
• при AC-1 при 400 В при окружающей температуре 40 °C расчетное значение	22 A
• при AC-1	
— до 690 В при окружающей температуре 40 °C расчетное значение	22 A
— до 690 В при окружающей температуре 60 °C расчетное значение	20 A
• при AC-3	
— при 400 В расчетное значение	12 A
— при 500 В расчетное значение	9,2 A
— при 690 В расчетное значение	6,7 A
• при AC-3e	
— при 400 В расчетное значение	12 A
— при 500 В расчетное значение	9,2 A
— при 690 В расчетное значение	6,7 A
• при AC-4 при 400 В расчетное значение	8,5 A
• при AC-5a до 690 В расчетное значение	19,4 A
• при AC-5b до 400 В расчетное значение	9,9 A
• при AC-6a	
— до 230 В при пиковом значении тока n=20 расчетное значение	7,2 A
— до 400 В при пиковом значении тока n=20 расчетное значение	7,2 A
— до 500 В при пиковом значении тока n=20 расчетное значение	7,2 A
— до 690 В при пиковом значении тока n=20 расчетное значение	6,7 A
• при AC-6a	
— до 230 В при пиковом значении тока n=30 расчетное значение	4,8 A
— до 400 В при пиковом значении тока n=30 расчетное значение	4,8 A
— до 500 В при пиковом значении тока n=30 расчетное значение	4,8 A
— до 690 В при пиковом значении тока n=30 расчетное значение	4,8 A
мин. сечение в главной цепи при макс. расчетном значении AC-1	4 mm ²
рабочий ток примерно на 200.000 коммутационных циклов при AC-4	
• при 400 В расчетное значение	4,1 A
• при 690 В расчетное значение	3,3 A
рабочий ток	
• при 1 токопроводящей дорожке при DC-1	
— при 24 В расчетное значение	20 A
— при 110 В расчетное значение	2,1 A
— при 220 В расчетное значение	0,8 A
— при 440 В расчетное значение	0,6 A
— при 600 В расчетное значение	0,6 A
• при 2 токопроводящих дорожках в ряд при DC-1	
— при 24 В расчетное значение	20 A
— при 110 В расчетное значение	12 A
— при 220 В расчетное значение	1,6 A
— при 440 В расчетное значение	0,8 A
— при 600 В расчетное значение	0,7 A
• при 3 токопроводящих дорожках в ряд при DC-1	

— при 24 В расчетное значение	20 A
— при 110 В расчетное значение	20 A
— при 220 В расчетное значение	20 A
— при 440 В расчетное значение	1,3 A
— при 600 В расчетное значение	1 A
• при 1 токопроводящей дорожке при DC-3 при DC-5	
— при 24 В расчетное значение	20 A
— при 110 В расчетное значение	0,15 A
• при 2 токопроводящих дорожках в ряд при DC-3 при DC-5	
— при 24 В расчетное значение	20 A
— при 110 В расчетное значение	0,35 A
• при 3 токопроводящих дорожках в ряд при DC-3 при DC-5	
— при 24 В расчетное значение	20 A
— при 110 В расчетное значение	20 A
— при 220 В расчетное значение	1,5 A
— при 440 В расчетное значение	0,2 A
— при 600 В расчетное значение	0,2 A
рабочая мощность	
• при AC-2 при 400 В расчетное значение	5,5 kW
• при AC-3	
— при 230 В расчетное значение	3 kW
— при 400 В расчетное значение	5,5 kW
— при 500 В расчетное значение	5,5 kW
— при 690 В расчетное значение	5,5 kW
• при AC-3e	
— при 230 В расчетное значение	3 kW
— при 400 В расчетное значение	5,5 kW
— при 500 В расчетное значение	5,5 kW
— при 690 В расчетное значение	5,5 kW
рабочая мощность примерно на 200.000 коммутационных циклов при AC-4	
• при 400 В расчетное значение	2 kW
• при 690 В расчетное значение	2,5 kW
рабочая полная мощность при AC-6a	
• до 230 В при пиковом значении тока n=20 расчетное значение	2,8 kVA
• до 400 В при пиковом значении тока n=20 расчетное значение	4,9 kVA
• до 500 В при пиковом значении тока n=20 расчетное значение	6,2 kVA
• до 690 В при пиковом значении тока n=20 расчетное значение	8 kVA
рабочая полная мощность при AC-6a	
• до 230 В при пиковом значении тока n=30 расчетное значение	1,9 kVA
• до 400 В при пиковом значении тока n=30 расчетное значение	3,3 kVA
• до 500 В при пиковом значении тока n=30 расчетное значение	4,1 kVA
• до 690 В при пиковом значении тока n=30 расчетное значение	5,7 kVA
кратковременно выдерживаемый ток в холодном рабочем состоянии до 40 °C	
• длительностью не более 1 с с коммутацией при нулевом токе макс.	200 A; Использовать мин. площадь сечения согл. расчетному значению AC-1
• длительностью не более 5 с с коммутацией при нулевом токе макс.	123 A; Использовать мин. площадь сечения согл. расчетному значению AC-1
• длительностью не более 10 с с коммутацией при нулевом токе макс.	96 A; Использовать мин. площадь сечения согл. расчетному значению AC-1
• длительностью не более 30 с с коммутацией при нулевом токе макс.	74 A; Использовать мин. площадь сечения согл. расчетному значению AC-1
• длительностью не более 60 с с коммутацией при нулевом токе макс.	61 A; Использовать мин. площадь сечения согл. расчетному значению AC-1
частота включений на холостом ходу	

<ul style="list-style-type: none"> • при постоянном токе 	10 000 1/h
частота коммутации	
<ul style="list-style-type: none"> • при AC-1 макс. • при AC-2 макс. • при AC-3 макс. • при AC-3e макс. • при AC-4 макс. 	1 000 1/h 750 1/h 750 1/h 750 1/h 250 1/h
Цепь тока управления/ управление	
тип напряжения оперативного напряжения питания	Постоянный ток
оперативное напряжение питания при постоянном токе	
<ul style="list-style-type: none"> • расчетное значение 	110 V
коэффициент рабочего диапазона, напряжение оперативного питания, расчетное значение электромагнитной катушки при постоянном токе	
<ul style="list-style-type: none"> • исходное значение • конечное значение 	0,7 1,25
исполнение ограничителя перенапряжений	с варистором
начальная пусковая мощность электромагнитной катушки при постоянном токе	2,8 W
мощность удержания электромагнитной катушки при постоянном токе	2,8 W
задержка замыкания	
<ul style="list-style-type: none"> • при постоянном токе 	25 ... 130 ms
задержка размыкания	
<ul style="list-style-type: none"> • при постоянном токе 	7 ... 20 ms
длительность электрической дуги	10 ... 15 ms
исполнение управления коммутационного привода	Стандарт A1 - A2
Вспомогательный контур	
число размыкающих контактов для вспомогательных контактов с мгновенным срабатыванием	1
рабочий ток при AC-12 макс.	10 A
рабочий ток при AC-15	
<ul style="list-style-type: none"> • при 230 В расчетное значение • при 400 В расчетное значение • при 500 В расчетное значение • при 690 В расчетное значение 	10 A 3 A 2 A 1 A
рабочий ток при DC-12	
<ul style="list-style-type: none"> • при 24 В расчетное значение • при 48 В расчетное значение • при 60 В расчетное значение • при 110 В расчетное значение • при 125 В расчетное значение • при 220 В расчетное значение • при 600 В расчетное значение 	10 A 6 A 6 A 3 A 2 A 1 A 0,15 A
рабочий ток при DC-13	
<ul style="list-style-type: none"> • при 24 В расчетное значение • при 48 В расчетное значение • при 60 В расчетное значение • при 110 В расчетное значение • при 125 В расчетное значение • при 220 В расчетное значение • при 600 В расчетное значение 	10 A 2 A 2 A 1 A 0,9 A 0,3 A 0,1 A
надежность контакта вспомогательных контактов	одно неправильное включение на 100 млн. (17 В, 1 мА)
Номинальная нагрузка UL/CSA	
ток полной нагрузки (FLA) для 3-фазного электродвигателя	
<ul style="list-style-type: none"> • при 480 В расчетное значение • при 600 В расчетное значение 	11 A 11 A
отдаваемая механическая мощность \backslash[л. с.]	
<ul style="list-style-type: none"> • для 1-фазного двигателя трехфазного тока <ul style="list-style-type: none"> — при 110/120 В расчетное значение — при 230 В расчетное значение • для 3-фазного электродвигателя 	0,5 hp 2 hp

- при 200/208 В расчетное значение
- при 220/230 В расчетное значение
- при 460/480 В расчетное значение
- при 575/600 В расчетное значение

3 hp
3 hp
7,5 hp
10 hp
A600 / Q600

нагрузочная способность контакта вспомогательных контактов согласно UL

защита от коротких замыканий

исполнение плавкой вставки предохранителя

- для защиты от коротких замыканий главной цепи
 - при типе координации 1 требуется
 - при типе координации 2 требуется
- для защиты вспомогательного выключателя от короткого замыкания требуется

gG: 50A (690V, 100kA), aM: 20A (690V, 100kA), BS88: 35A (415V, 80kA)
gG: 20A (690V, 100kA), aM: 16A (690V, 100kA), BS88: 20A (415V, 80kA)
gG: 10 A (500 V, 1 kA)

Монтаж/ крепление/ размеры

монтажное положение

вращается при вертикальной зоне монтажа на +/-180°, а также откидывается вперед и назад на +/- 22,5°

вид креплений

винтовое и защёлкивающееся крепление на стандартной монтажной шине 35 мм согласно DIN EN 60715

- последовательный монтаж

Да

высота

70 mm

ширина

45 mm

глубина

73 mm

необходимое расстояние

- при последовательном монтаже
 - вперед
 - вверх
 - вниз
 - вбок
- до заземленных компонентов
 - вперед
 - вверх
 - вбок
 - вниз
- до компонентов, находящихся под напряжением
 - вперед
 - вверх
 - вниз
 - вбок

10 mm

10 mm

10 mm

0 mm

10 mm

10 mm

6 mm

10 mm

10 mm

10 mm

10 mm

6 mm

Подсоединения/ клеммы

исполнение разъема питания

- для главной цепи
- для цепи вспомогательного и оперативного тока
- на контакторе для вспомогательных контактов
- электромагнитной катушки

пружинный зажим
пружинный зажим
Соединение с пружинным зажимом
Соединение с пружинным зажимом

вид подключаемых сечений проводов для главных контактов

- однопроводной
- однопроводной или многопроводной
- тонкожильный с заделкой концов кабеля
- тонкожильный без заделки концов кабеля

2x (0,5 ... 4 mm²)
2x (0,5 ... 4 mm²)
2x (0,5 ... 2,5 mm²)
2x (0,5 ... 2,5 mm²)

поперечное сечение подключаемого провода для главных контактов

- однопроводной
- многопроводной
- тонкожильный с заделкой концов кабеля
- тонкожильный без заделки концов кабеля

0,5 ... 4 mm²
0,5 ... 4 mm²
0,5 ... 2,5 mm²
0,5 ... 2,5 mm²

поперечное сечение подключаемого провода для вспомогательных контактов

- однопроводной или многопроводной
- тонкожильный с заделкой концов кабеля
- тонкожильный без заделки концов кабеля

0,5 ... 4 mm²
0,5 ... 2,5 mm²
0,5 ... 2,5 mm²

вид подключаемых сечений проводов

- для вспомогательных контактов
 - однопроводной или многопроводной

2x (0,5 ... 4 mm²)

- тонкожильный с заделкой концов кабеля
- тонкожильный без заделки концов кабеля
- для проводов американского калибра (AWG) для вспомогательных контактов

2x (0,5 ... 2,5 мм²)
 2x (0,5 ... 2,5 мм²)
 2x (20 ... 12)

номер американского калибра проводов (AWG) как кодируемое поперечное сечение подключаемого провода

- для главных контактов
- для вспомогательных контактов

20 ... 12
 20 ... 12

Безопасность

функция изделия

- принудительно коммутируемый размыкающий контакт согласно МЭК 60947-4-1

Да

значение В10 при высокой приоритетности запроса согласно SN 31920

1 000 000

доля опасных отказов

- при низкой приоритетности запроса согласно SN 31920
- при высокой приоритетности запроса согласно SN 31920

40 %

73 %

частота отказов \[FIT] при низкой приоритетности запроса согласно SN 31920

100 FIT

значение Т1 для интервала между контрольными испытаниями или сроком службы согласно МЭК 61508

20 а

степень защиты IP с лицевой стороны согласно МЭК 60529

IP20

защита от прикосновения с лицевой стороны согласно МЭК 60529

с защитой от вертикального прикосновения пальцем спереди

пригодность к использованию

- противоаварийное отключение

Да

Сертификаты/ допуски к эксплуатации

General Product Approval



[Confirmation](#)



[KC](#)



EMC	Functional Safety/Safety of Machinery	Declaration of Conformity	Test Certificates
-----	---------------------------------------	---------------------------	-------------------



[Type Examination Certificate](#)



EG-Konf.

[Special Test Certificate](#)

[Type Test Certificates/Test Report](#)

Marine / Shipping



Marine / Shipping	other	Railway	Dangerous Good
-------------------	-------	---------	----------------



[Confirmation](#)



[Confirmation](#)

[Vibration and Shock](#)

[Transport Information](#)

Дополнительная информация

Информация об упаковке

[Информация об упаковке](#)

Information- and Downloadcenter (каталоги, брошюры,...)

<https://www.siemens.com/ic10>

Industry Mall (Каталог и система обработки заказов)

<https://mall.industry.siemens.com/mall/ru/ru/Catalog/product?mlfb=3RT2017-2LF42>

Онлайн-генератор Сак

<http://support.automation.siemens.com/WW/CAXorder/default.aspx?lang=en&mlfb=3RT2017-2LF42>

Service&Support (руководства, инструкции по эксплуатации, сертификаты, указания, FAQ,...)

<https://support.industry.siemens.com/cs/ww/en/ps/3RT2017-2LF42>

Банк изображений (фотографии продуктов, двухмерные размерные чертежи, трехмерные модели, схемы приборов, макросы EPLAN, ...)

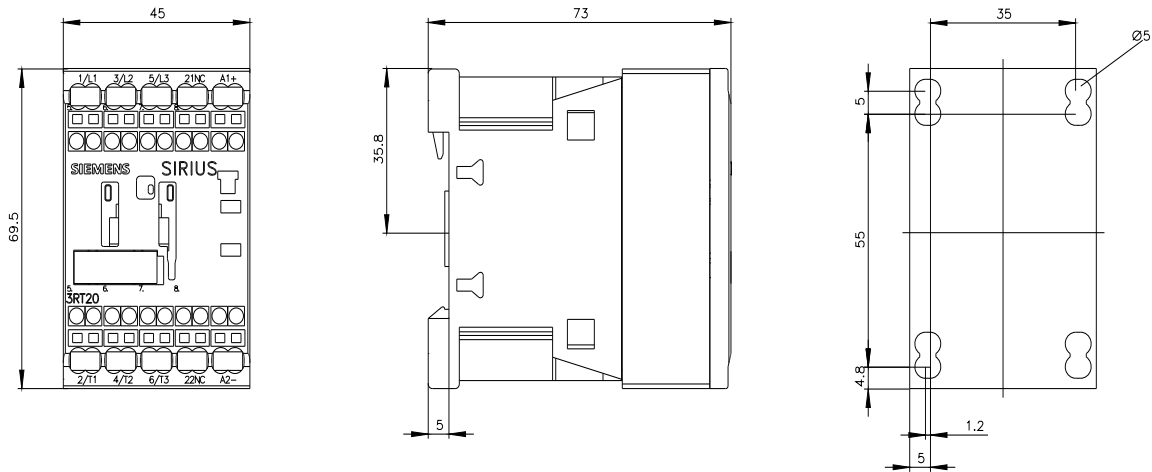
http://www.automation.siemens.com/bilddb/cax_de.aspx?mlfb=3RT2017-2LF42&lang=en

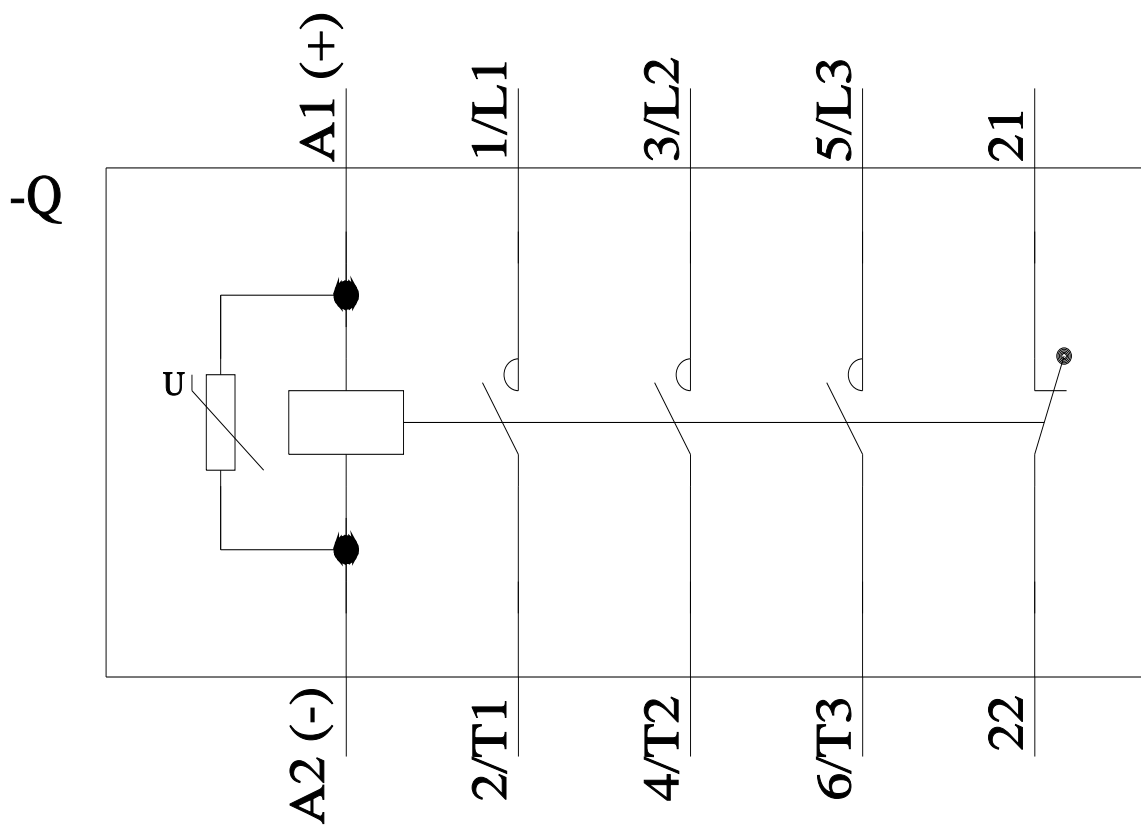
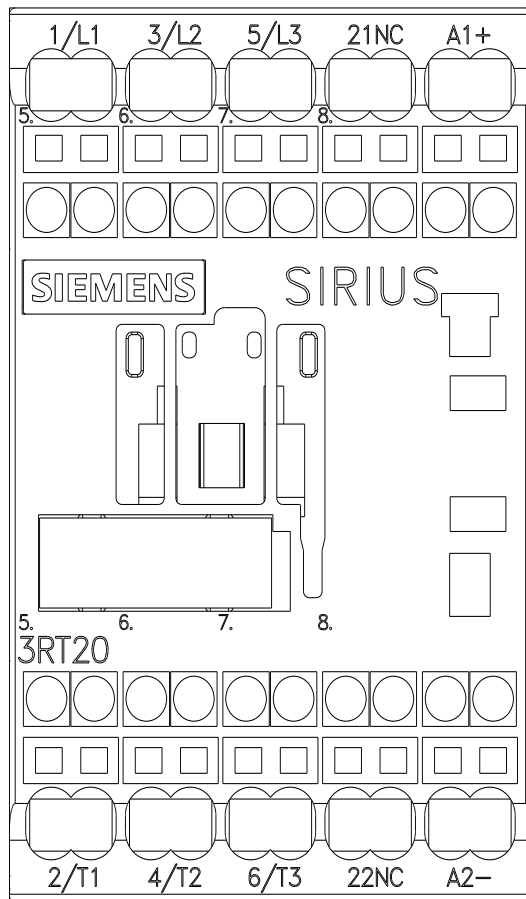
Характеристика: зависимая характеристика защиты, I²t, ток обрыва

<https://support.industry.siemens.com/cs/ww/en/ps/3RT2017-2LF42/char>

Другие характеристики (например: срок службы электропроводки, частота включений)

<http://www.automation.siemens.com/bilddb/index.aspx?view=Search&mlfb=3RT2017-2LF42&objecttype=14&gridview=view1>





последнее изменение:

27.09.2022 ↻