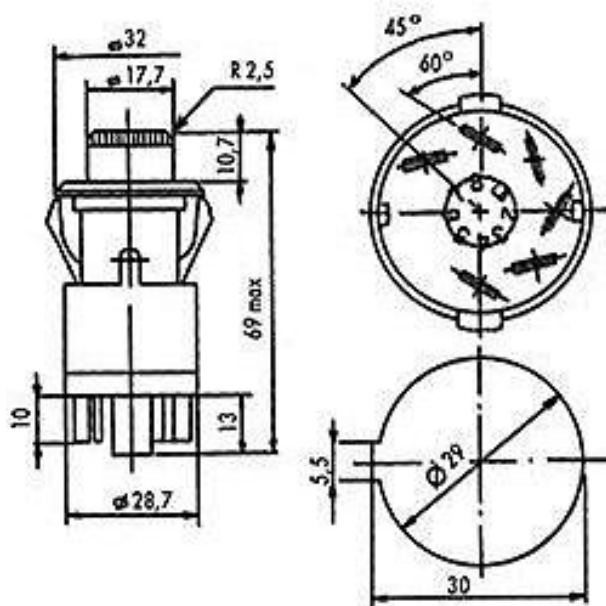


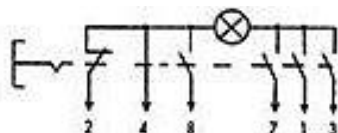
Выключатель аварийной сигнализации 245.3710-02

Назначение: выключатели аварийной сигнализации предназначены для переключения режима работы сигнальных ламп и ламп повторителей указателей поворотов автомобиля с режима маневрирования в аварийный режим и наоборот.

Применение: ВАЗ 2114, ВАЗ 2115, МТЗ



Электрическая схема коммутации



Технические характеристики

- ◆ Номинальное напряжение, В 12
- ◆ Номинальный ток, А
 через клемму "+" 12
- ◆ Падение напряжения, мВ/А не более 10
- ◆ Степень защиты IP 4X
- ◆ Режим работы S1 продолжительный номинальный
- ◆ Масса, кг 0,038
- ◆ Технические условия ТУ 37.469.022-97



Сеть магазинов

КВАРЦ

Радиодетали и электронные компоненты

107023, Москва, ул. Буженинова, д. 16
телефон: (495) 963-6120
факс: (495) 963-4994
e-mail: quartz1@quartz1.ru

111123, Москва, шоссе Энтузиастов, д31
телефон/факс: (495) 788-8899 многоканальный
e-mail: mgz@quartz1.ru